

BetteUltra 1050-1500 mm mit Minimum-Wannenträger



Information

Für die Montage auf Estrich, Holzboden oder Fliese empfehlen wir handelsüblichen Montagekleber, nicht drückenden Bauschaum oder Silikon.

Für den normkonformen Einbau nach DIN 18534 empfehlen wir die Kombination mit der Installationsbox Easy Connect (Art.-Nr. B57-0400).

Die Abmessung 1500 x 1500 mm ist nicht mit BetteZarge oder als BetteMaß-Schneiderei erhältlich.

Lieferumfang

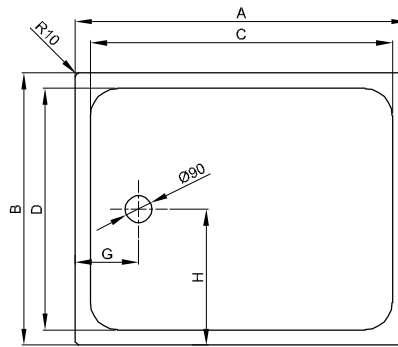
Duschwanne mit werkseitig vormontierten Trägerelementen aus expandiertem Polystyrol (EPS).

Inklusive schallreduzierender Antidröhn-Matten.

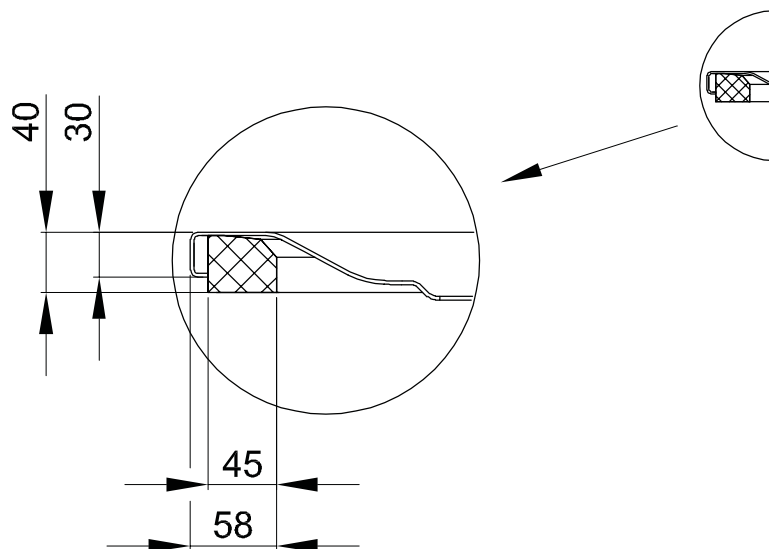
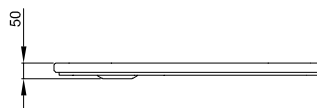


Nur 19 dB(A)
Schallbelastung
DIN 4109*2

*2 bauliche Rahmenbedingungen gemäß Prüfbericht



Duschwannen mit Schenkel ≥ 1000 mm



Darstellung mit vormontiertem Minimum-Wannenträger (T1).

Abmessung

Bestell-Nr.	Maße in mm	A	B	C	D	G	H
8725 T1	1100 × 700 × 35	1100	700	1000	600	210	350
8710 T1	1050 × 750 × 35	1050	750	900	650	235	375
8727 T1	1100 × 750 × 35	1100	750	1000	650	210	375
8729 T1	1100 × 800 × 35	1100	800	920	700	260	400
8630 T1	1100 × 900 × 35	1100	900	1000	800	210	450
8737 T1	1100 × 1000 × 35	1100	1000	1000	900	210	500
8743 T1	1100 × 1100 × 35	1100	1100	1000	1000	210	550
5979 T1	1200 × 700 × 35	1200	700	1100	600	210	350
1670 T1	1200 × 750 × 35	1200	750	1100	650	210	375
1680 T1	1200 × 800 × 35	1200	800	1100	700	210	400
1260 T1	1200 × 900 × 35	1200	900	1100	800	210	450
8660 T1	1200 × 1000 × 35	1200	1000	1100	900	210	500
8664 T1	1200 × 1100 × 35	1200	1100	1100	1000	210	550
8720 T1	1200 × 1200 × 35	1200	1200	1120	1120	210	600
5784 T1	1300 × 700 × 35	1300	700	1200	600	210	350
5785 T1	1300 × 750 × 35	1300	750	1200	600	210	375
5786 T1	1300 × 800 × 35	1300	800	1200	700	210	400
5795 T1	1300 × 900 × 35	1300	900	1200	800	210	450
5788 T1	1300 × 1000 × 35	1300	1000	1200	900	210	500
5826 T1	1300 × 1300 × 35	1300	1300	1200	1200	210	650
5824 T1	1400 × 700 × 35	1400	700	1300	600	210	350
5814 T1	1400 × 750 × 35	1400	750	1300	600	210	375
5804 T1	1400 × 800 × 35	1400	800	1300	700	210	400
5834 T1	1400 × 900 × 35	1400	900	1300	800	210	450
5838 T1	1400 × 1000 × 35	1400	1000	1300	900	210	500
5828 T1	1400 × 1400 × 35	1400	1400	1300	1300	210	700
5914 T1	1500 × 700 × 35	1500	700	1400	600	210	350
5924 T1	1500 × 750 × 35	1500	750	1400	600	210	375
5932 T1	1500 × 800 × 35	1500	800	1400	700	210	400
5934 T1	1500 × 900 × 35	1500	900	1400	800	210	450
5944 T1	1500 × 1000 × 35	1500	1000	1400	900	210	500
5984 T1	1500 × 1500 × 35	1500	1500	1400	1400	210	750