


36 608 414 Produktversion ab 01.01.2026

- Rosette 60 x 60 mm
- Oberteil mit ablängbarer Spindel und Hülse



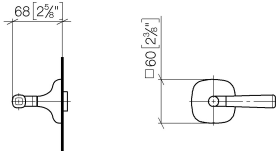
	Chrom	36 608 414-00
	Platin gebürstet	36 608 414-06
	Dark Chrome	36 608 414-19
	Messing gebürstet (23kt Gold)	36 608 414-28
	Dark Brass gebürstet (PVD)	36 608 414-39
	Bronze gebürstet (PVD)	36 608 414-42
	Dark Bronze gebürstet (PVD)	36 608 414-43
	Champagne gebürstet (22kt Gold)	36 608 414-46
	Champagne (22kt Gold)	36 608 414-47
	Dark Platinum gebürstet	36 608 414-99

Benötigtes Zubehör

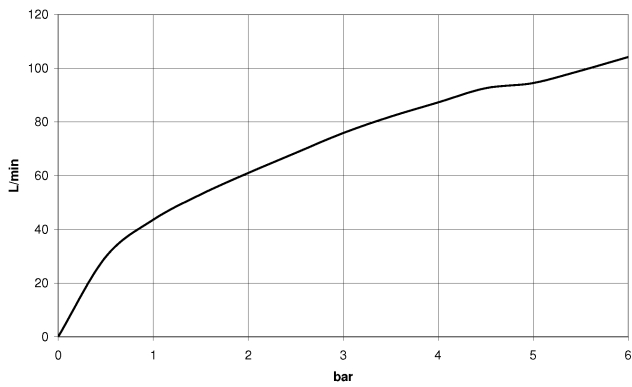
	UP-Ventil 3/4" - •Min. Einbautiefe 75 mm •Max. Einbautiefe 145 mm	35 608 970 90
--	--	---------------

36 608 414 Produktversion ab 01.01.2026

mm [inches]

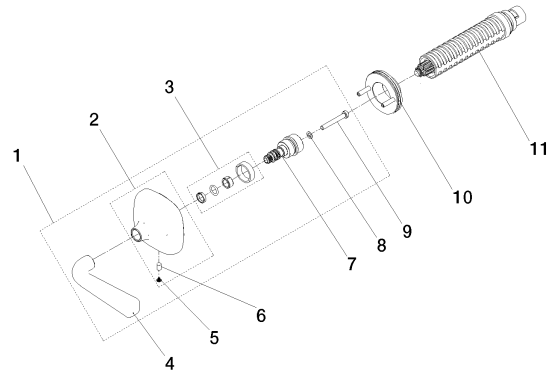


Durchflussdiagramm



Zertifikate und Nachhaltigkeit

EPD-DOR-20230287
-IBA-DE Umwelt-
Produktdeklaration



Ersatzteilstückliste

Nr.	Artikelnummer	Benennung	Verbaumenge	Lieferzeit
2	90 27 40 019 00-00	Rosette für Griff - Chrom	1,00	10
10	90 21 02 108 00 90	Wandscheibe komplett -	1,00	2
4	90 20 40 001 02-00	Hebel - Chrom	1,00	10
3	90 14 15 028 00 90	Ringsatz -	1,00	2
6	09 31 11 048 90	Befestigung Gewindestift mit Innensechskant mit Spitze M4 x 8 mm -	1,00	2
5	09 31 20 113 90	Stopfen Ø 4,8 x 3,5 mm -	1,00	2
1	90 20 40 001 01-00	Griff komplett - Chrom	1,00	10
9	09 30 30 158 90	Befestigung Zylinderschraube mit Innensechskant niedriger Kopf M4 x 30 mm -	1,00	2
8	09 30 11 194 90	Sicherungsscheibe Typ S Ø 7 x 1 mm -	1,00	2
11	90 90 03 127 00 90	Oberteil , rechtsschließend 3/4" -	1,00	2
7	90 29 06 119 00 90	Spindel -	1,00	2