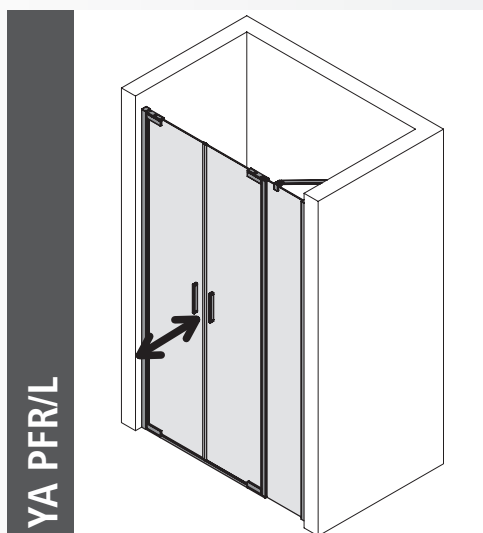


- DE **Montageanleitung** - **Empfohlene Montage mit 2 Personen!**  
FR **Notice de montage** - **Deux personnes sont recommandées pour le montage!**  
GB **Installation instructions** - **Installation by 2 persons recommended!**  
NL **Montagehandleiding** - **Montage met 2 personen aanbevolen!**  
IT **Istruzioni per il montaggio** - **Montaggio consigliato con 2 persone!**  
PL **Instrukcja montażu** - **Zaleca się montaż w dwie osoby!**  
CZ **Montážní návod** - **Pro montáž jsou doporučeny 2 osoby!**  
SK **Návod na montáž** - **Odporúčame montáž s 2 osobami!**



YA PFR/L • 05/2026 • 6927418 - 1.

**DE**

Duschkabinen sind zur Montage auf Duschwannen bestimmt. Bei anderweitiger Verwendung ist ein gleichwertiger Duschbereich (Abdichtung zum Estrich, Gefälle, ...) sicherzustellen. Bei Montage auf Fuge ist bauseits sicherzustellen, dass es sich um eine wartungsfreie wasserdichte Verfugung handelt. Bei bodenfreier und bodenferner Montage sind bauseits Maßnahmen gegen die Rutschgefahr vor der Duschkabine zu treffen. Vor dem Bohren der Dübellöcher die Wand auf darunterliegende Versorgungsleitungen (Strom-, Gas- und Wasserleitungen) prüfen. Das Anbohren derartiger Leitungen stellt eine Gefahr für Leben und Sachwerte dar! Duschkabinen sind zur Montage an massiven Wänden und Decken bestimmt. Bei anderweitiger Verwendung ist bauseits für entsprechende Stabilität (z. B. durch Spezialdübel) zu sorgen. Bitte verwenden Sie das für Ihren Einsatzfall geeignete Silikon (z. B. für Marmor).



Vor dem Einbau Duschkabine sofort auf Transportschäden oder anderweitige Beschädigungen prüfen. Ganz wesentlich für Ihre eigene Sicherheit ist die Prüfung der Glasteile. Auch geringfügige Beschädigungen können zu Glasbruch führen.



Deshalb dürfen Sie auch bei Montage und Benutzung der Duschkabine die Glaskanten nicht beschädigen! Transportschäden können nach Einbau nicht mehr anerkannt werden, ebenso Schäden und Kosten durch unsachgemäße Montage, Pflege und Wartung.



**Persönliche Schutzausrüstung empfohlen.**

**FR**

Les parois de douche ont été conçues pour une pose sur receveur. Pour une autre utilisation il est important que les mêmes conditions soient remplies (étanchéité par rapport à la chape, pente, etc.). Dans le cas d'une pose sur carrelage, les joints des carrelages doivent être parfaitement étanches, notamment s'ils doivent être recouverts par un profilé ou un vitrage. Dans le cas de pose d'une paroi sans profilé bas ou d'une cloison de séparation il faut prendre des mesures pour éviter le risque de dérapage avant la paroi ou la cloison. Avant de percer les trous destinés aux chevilles, s'assurer qu'aucune canalisation d'électricité, d'eau et de gaz ne passe dans le mur à cet endroit. Il est très dangereux de percer de telles canalisations et il peut en résulter de graves dommages matériels! Les parois de douche sont conçues pour un montage sur des murs et plafonds massifs (résistants). Pour une autre utilisation il est important que les conditions de stabilité sur place soient suffisantes (p. ex. utilisation de chevilles spéciales). Employez le silicone en fonction de la nature des matériaux (p. ex. silicone pour marbre).



Vérifier si la paroi a subi des dommages liés au transport ou d'autres dégâts avant la pose de la paroi de douche. Il est essentiel, pour votre sécurité, d'examiner minutieusement les panneaux en verre, car même de légères détériorations peuvent causer ultérieurement un bris de glace.



Par conséquent les bords du vitrage ne doivent être endommagés ni lors de la pose, ni lors de l'utilisation de la paroi de douche. D'éventuels dommages de transport ne peuvent plus être garantis après la pose de la paroi de douche. Il en est de même pour les dommages et les coûts qui sont dus à une pose, un nettoyage ou un entretien non adéquats.



**Port de lunettes et de gants de protection obligatoire!**

**GB**

Shower enclosures are intended for installation on shower trays. If installing without a shower tray, the floor on which the shower enclosure will rest must be flat and level. If installing on a joint or uneven surface, you must ensure this is properly siliconed to form a waterproof and maintenance-free seal. When assembled off-floor or with a step, you must take appropriate measures to prevent slip hazards on entry and exit. Before drilling the raw plug holes, the wall has to be tested for concealed service pipes (electricity-, gas- or water pipes). Drilling into these pipes is a life threatening hazard as well as damage to property. Shower enclosures should be installed on solid walls and bases. If installing on non-solid walls and bases, you must ensure appropriate stability on site (e.g. by using special raw plugs). Please use adequate and correct silicone appropriate for the installation (e.g. for marble).



Prior to installation please carefully examine shower enclosure for transport or other damage. Thorough examination of all glass parts is essential for your own safety. Seemingly minor damage may cause breakage of glass and for this reason, extra care must be taken not to damage the glass edges of the shower enclosure during installation or use of the shower enclosure.



Claims for transport damage after installation and claims for damage or cost caused by incorrect installation, cleaning and maintenance will not be paid.



**Personal protective equipment recommended!**

**NL**

Doucheschermen zijn voor montage op douchebakken afgestemd. Voor andere toepassingen vergewis u ervan een gelijke situatie te creëren lettende op waterdichtheid, afschot en niveaueverschil m.b.t. het type douchescherm en de daarvoor geldende montage richtlijnen. Bij montage op de voeg dient u zeker te zijn van een waterdichte deugdelijke voeg. Voor bodemvrije montage dient u er zeker van te zijn maatregelen te hebben getroffen tegen het wegglijden van het scherm. Voor het boren van de gaten in de muur, de muur controleren op leidingen van water, gas, electriciteit of anderzins. Het boren in leidingen heeft materiaale schade tot gevolg en kan levensgevaarlijk zijn. Doucheschermen zijn bedoeld voor montage aan massieve wanden/muren. Voor andere toepassingen dient u er zeker van te zijn de juiste materialen te gebruiken zoals bijvoorbeeld holle wand pluggen(niet meegeleverd) of extra versteviging in de wandconstructies of dakbeschoot waartegen gemonteerd dient te worden. Gebruikt u voor uw toepassing de juiste siliconenkit voor de juiste ondergrond. Let op de speciale toepassingen bij natuursteen en marmer.



Voor montage van het douchescherm direct controleren op transportschade of eventuele andere beschadigingen. Essentieel, ook voor uw eigen veiligheid, is de controle van het glasdeel. Ook kleine splinters van de glaskanten kunnen tot glasbreuk leiden.



Daarom mag het glas en de glaskanten bij montage en bij gebruik van het douchescherm niet beschadigd raken. Na montage kunnen schademeldingen helaas niet meer in behandeling worden genomen. Schade en kosten als gevolg van onkundige montage, onderhoud, schoonmaak en gebruik kunnen wij niet aanvaarden.



**Persoonlijke beschermkleding aanbevolen!**

**IT**

I box doccia sono concepiti per il montaggio su vasche da bagno. In caso di impiego diverso è necessario garantire un'equivalente area doccia (impermeabilizzazione sul pavimento, pendenza, ecc...). In caso di montaggio su giunzioni bisogna assicurarsi che si tratta di fughe impermeabili e che non necessitano di manutenzione. In caso di montaggio sospeso e distante dal pavimento devono essere prese delle misure contro il rischio di scivolamento davanti al box doccia. Prima di eseguire i fori per tasselli controllare se nella parete vi sono delle condutture di alimentazione (per corrente, gas e acqua). La perforazione di tali condutture costituisce un pericolo per la vita e gli oggetti! I box doccia sono concepiti per il montaggio su pareti e soffitti robusti. In caso di impiego diverso è necessario garantire nel locale un'adeguata stabilità (per es. mediante tasselli speciali). Si prega di utilizzare il silicone adatto all'impiego (per es. per marmi).



Prima del montaggio controllare subito se il box doccia presenta danni dovuti al trasporto o altri tipi di danni. Molto importante per la propria sicurezza è il controllo delle parti in vetro. Anche i minimi danni possono causare la rottura dei vetri.



Per questo motivo, gli spigoli in vetro non devono essere danneggiati neanche durante il montaggio e l'uso del box doccia! Dopo il montaggio, i danni dovuti al trasporto non possono essere più riconosciuti; lo stesso vale per i danni e i costi dovuti a un montaggio, una cura e una manutenzione inadeguati.



**Si raccomanda l'utilizzo di indumenti protettivi personali!**

**PL**

Kabiny prysznicowe przeznaczone są do montażu na brodzikach. W przypadku innego zastosowania należy zapewnić odpowiednie warunki (spadek, uszczelnienie ...). W przypadku montażu na fudze należy się upewnić, czy nie wymaga ona żadnej konserwacji oraz czy jest wodoszczelna. Jeżeli kabina montowana jest bezpośrednio na podłodze lub w większej od niej odległości i woda może swobodnie wypływać, należy zabezpieczyć miejsce przed kabiną, tak, aby uniknąć możliwości poślizgnięcia się. Przed nawierceniem otworów pod kołki należy się upewnić, czy w ścianie nie przebiegają żadne instalacje zasilające (prąd, gaz, woda). Nawiercenie tego rodzaju instalacji jest groźne dla zdrowia i życia! Kabin prysznicowe przeznaczone są do montażu na masywnych ścianach i stropach. W przeciwnym razie należy zadbać o odpowiednią stabilność (np. używając odpowiednich kołków rozporowych). Zwracamy uwagę, że należy stosować odpowiedniego rodzaju silikon (np. do marmuru).



Przed zamontowaniem kabiny należy bezwzględnie sprawdzić, czy nie została ona uszkodzona podczas transportu lub w jakikolwiek inny sposób. Ze względu na Państwa bezpieczeństwo bardzo ważne jest sprawdzenie powierzchni szklanych. Nawet najmniejsze uszkodzenie może doprowadzić do stłuczenia szkła.



Z tego względu nie wolno uszkodzić krawędzi szkła - zarówno podczas montażu, jak również podczas korzystania z kabiny! Po zamontowaniu kabiny szkody transportowe nie będą uznawane, podobnie jak szkody i koszty powstałe w skutek niewłaściwego montażu, pielęgnacji i konserwacji.



**Zaleca się osobiste ubranie ochronne!**

CZ

Sprchové kouty KERMI jsou určeny k instalaci na sprchové vaničky. Při jiném způsobu instalace je třeba zajistit srovnatelné instalační podmínky (utěsnění napojení na dlažbu, spádování,...). Při instalaci přímo na dlažbu je třeba mít jistotu, že je vodotěsná - nepropouštějící vodu do dalších vrstev podlahy. V těchto instalačních případech je třeba učinit i stavební opatření, odstraňující nebezpečí uklouznutí vně i uvnitř sprchového koutu. Před vrtáním otvorů pro hmoždinky na stěnu, předem zjistit, kde jsou vedeny různé rozvody (elektrina, plyn a voda). Při navrtání těchto rozvodů vzniká nebezpečí ohrožení života, úrazu či škody na majetku! Sprchové kouty jsou určeny pro montáž na masivní stěny a stropy. Při montáži na jiný podklad je nutno dbát na odpovídající stabilitu (například montáž se speciálními hmoždinkami) Použijte bezpodmínečně pouze silikon k tomu určený (například pro mramor).



Před namontováním sprchového koutu zkontrolujte, zda bylo zboží dodáno bez jakýchkoliv vad nebo nebylo poškozeno při transportu. Překontrolujte v zájmu vlastní bezpečnosti skla. I nepatrná poškození mohou vést k rozbití skla.



Dbejte proto, aby jak při montáži, tak i při dalším užívání nebyly poškozeny hrany skel! Jakékoliv vady či transportní poškození musí být oznámeny před namontováním sprchového koutu. Vady a transportní poškození oznámené po namontování sprchového koutu, a stejně tak škody a náklady vzniklé neodbornou montáží a chybnou údržbou nelze považovat za důvod k reklamaci.



## Doporučujeme ochranné pracovní prostředky!

SK

Sprchovacie kúty sú určené na montáž na sprchové vaničky. Pri inom použití je potrebné zabezpečiť rovnocennú sprchovaciu časť (tesnenie k podlahe, spád, ...). Pri montáži na škáru je potrebné zo stavebnej strany zabezpečiť, aby išlo o bezúdržbové vodotesné vyškárovanie. Pri montáži v bezbariérovom vyhotovení sa musia prijať opatrenia proti nebezpečenstvu šmyku pred sprchovacím kútom. Pred navrtaním otvorov na hmoždinky skontrolujte, či sa v stene nenachádza vedenie inžinierskych sietí (elektrické vedenie, plynové a vodovodné potrubie). Navrtanie takýchto vedení predstavuje nebezpečenstvo ohrozenia života a vecných hodnôt! Sprchovacie kúty sú určené na montáž na masívnych stenách a stropoch. Pri inom použití je potrebné zo stavebnej stránky zabezpečiť patričnú stabilitu (napr. pomocou špeciálnych hmoždiniek). Používajte prosím silikón vhodný vo vašom prípade použitia (napr. na mramor).



Pred montážou sprchovacieho kúta okamžite skontrolujte, či nedošlo k poškodeniu počas prepravy alebo k iným poškodeniam. Veľmi dôležitá je pre vašu bezpečnosť kontrola sklenených častí. Aj malé poškodenia môžu viesť k rozbitiu skla.



Preto sa nesmú ani pri montáži a ani pri používaní sprchovacieho kúta poškodiť hrany skla! Poškodenia, ktoré vznikli pri preprave nemôžeme po montáži už uznať, taktiež ani škody a náklady, ktoré vzniknú pri neodbornej montáži, ošetrovaní a údržbe.

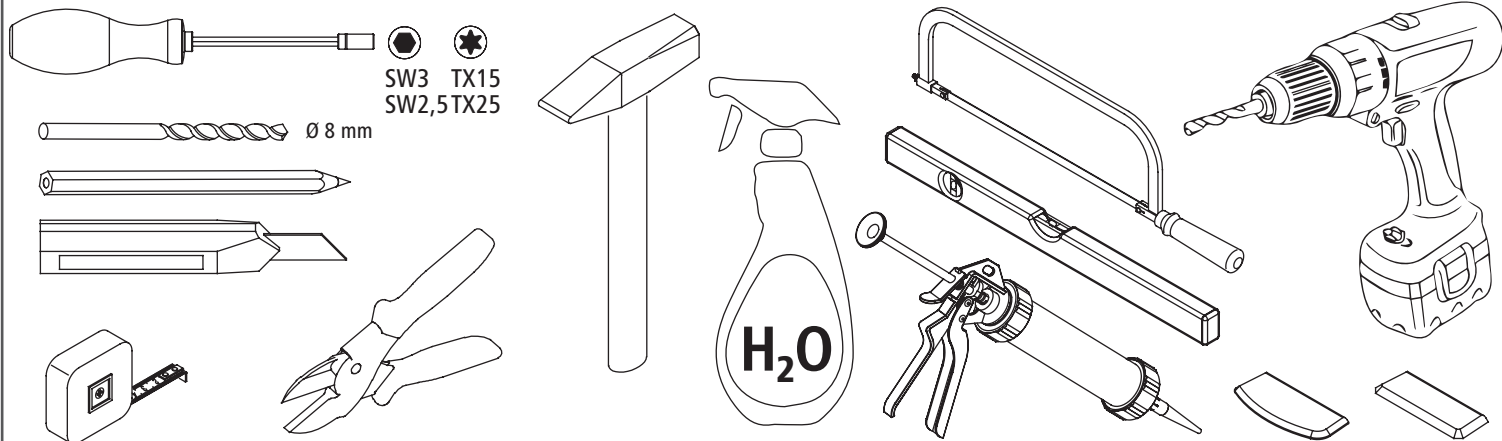


## Odporúča sa nosiť osobný ochranný odev!

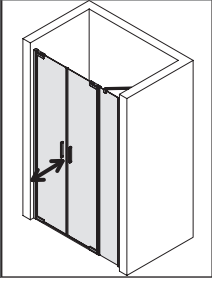
Benötigtes Werkzeug (nicht enthalten) / Outils nécessaires (non fournis) / tools used (not included) / benodigd gereedschap (niet ingesloten)

Attrezzi necessari (non inclusa) / Niezbędne narzędzia (nie zawarte w opakowaniu) / Potřebné nářadí (není součástí dodávky)

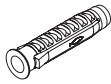
Potrebné náradie (nie sú súčasťou balenia)



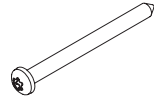
YA PFR/L



6x N104 8 mm



6x N148 5x60



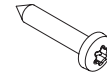
TX25

6x 3225 B4,2x9,5



TX15

8x N212 B3,5x19



TX15

4x N198 M5x5



SW2,5

2x N218 3,5x18

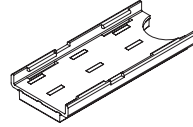


TX15

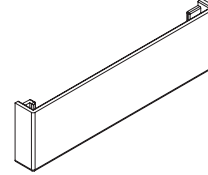
6x 088714



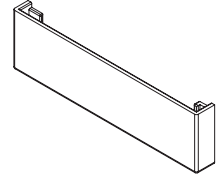
4x 088733



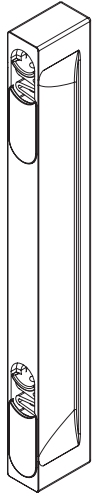
4x 088708L



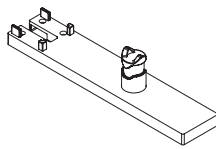
4x 088708R



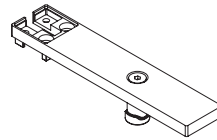
4x 088165BG



2x 088153BG



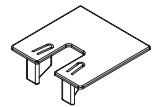
2x 088154BG



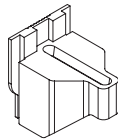
1x 088737



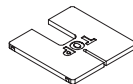
2x 088716



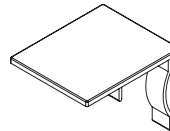
1x 088736



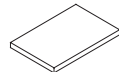
2x 088738



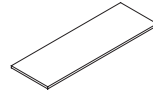
2x 088715



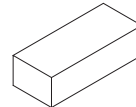
2x 8417 1mm  
2x 8417 2mm  
2x 8417 3mm



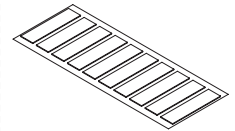
2x 3270 0,5mm



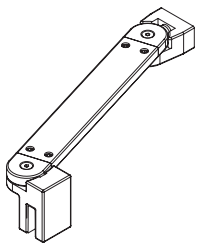
2x 6885



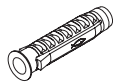
1x 044090



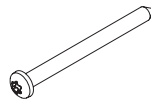
1x 088163BG



1x N104 8 mm



1x N148 5x60

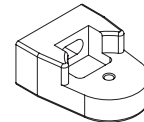


TX25

1x 1316



1x 088725

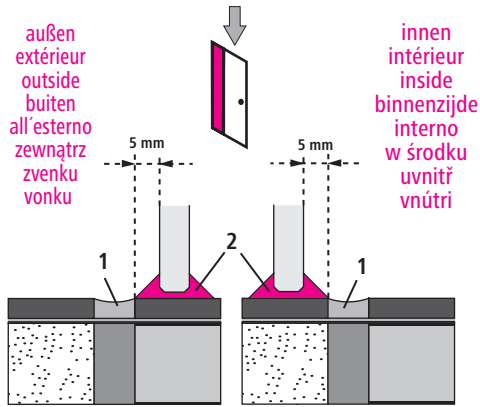


1x N192 M4x12



SW2,5

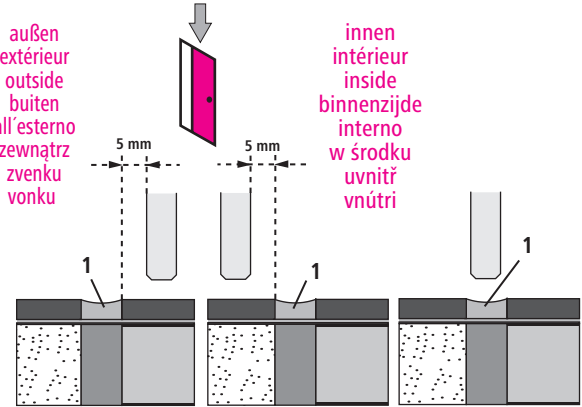
Montage auf Boden / Installation au sol / Installation on floor / Instalatie op vloer / Installazione a pavimento / Instalacja na podłodze / Instalace na podlahu / Inštalácia na podlahu



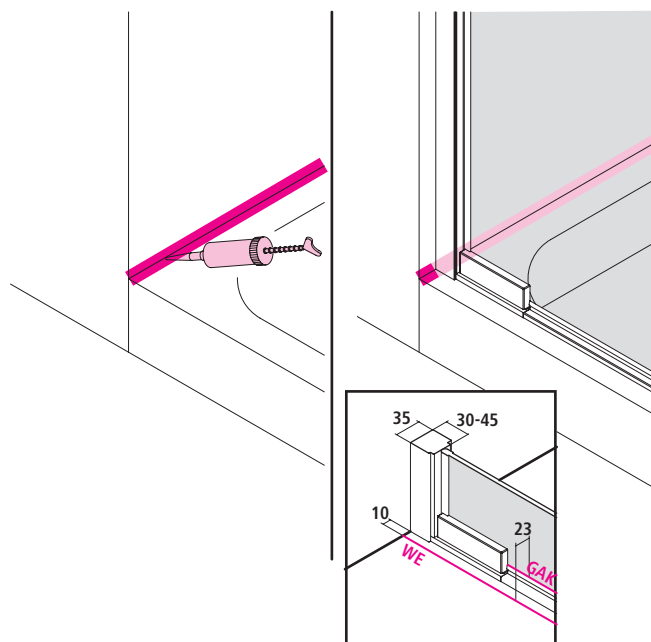
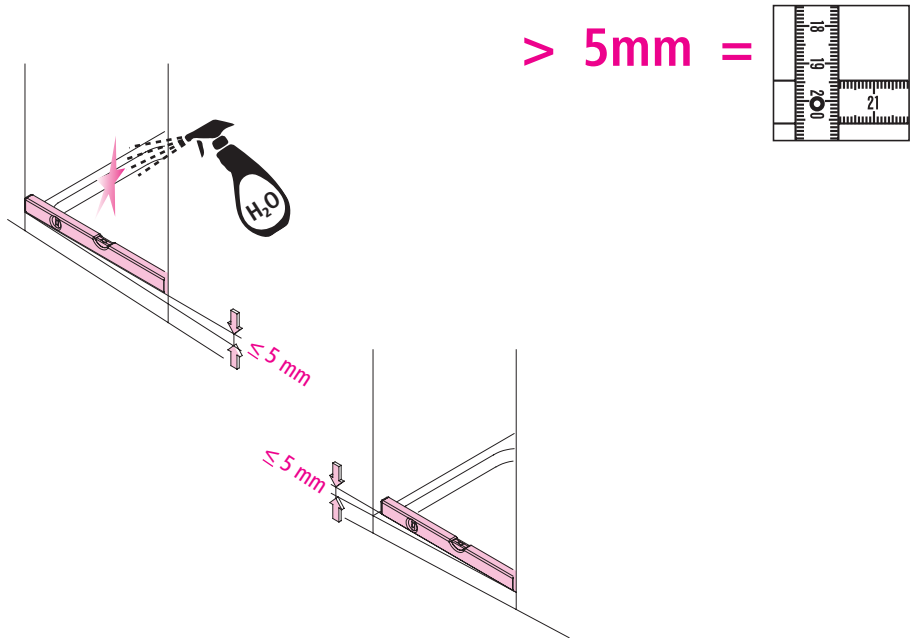
**1** Wartungsfuge / Joint de maintenance / Maintenance joint / Voegnaad / Fughe di manutenzione / Spoina wymagająca konserwacji / Spára pro údržbu / Servisná medzera

**2** Versiegelung / Scellement / Sealing / Siliconen-kitnaad / Sigillatura / Uszczelnienie zewnętrzne / Uzavírání nátěr / Tesniaca hmota

**3** Zementfuge / Joint en ciment / Cement joint / Cementvoeg / Fuga di cemento / Spoina cementowa / Cementová spára / Cementová medzera



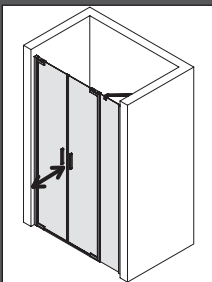
Vor Montagebeginn / Avant la pose / before starting the installation / voor start montage / Prima del montaggio / Przed rozpoczęciem montażu / Před začátkem montáže / Pred začiatkom montáže



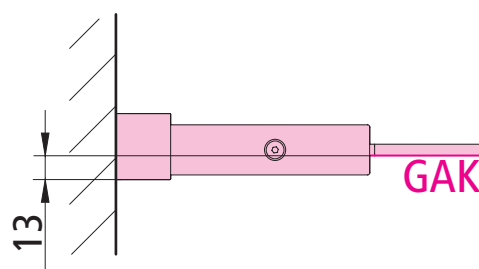
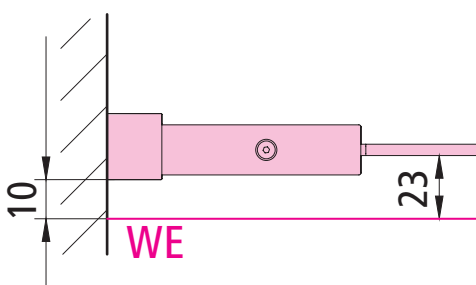
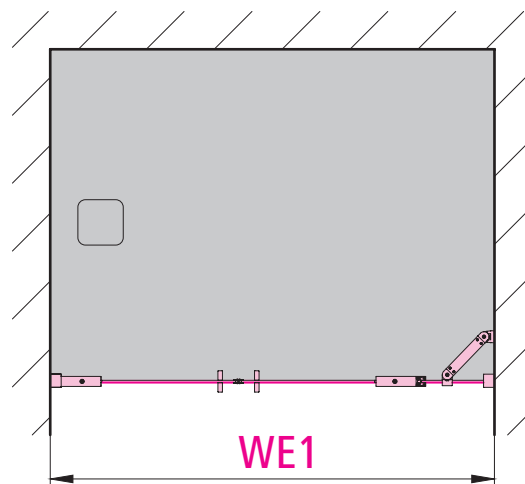
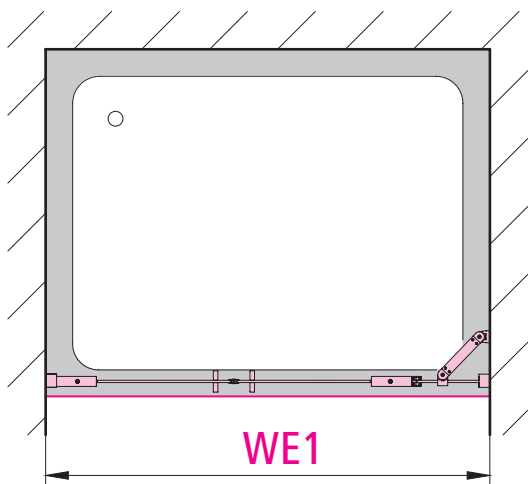
Achtung! / Attention! / Let op! / Atención! / Uwaga! / Pozor! / Pozor!

Achtung! / Attention! / Let op! / Atención! / Uwaga! / Pozor! / Pozor!

YA PFR/L

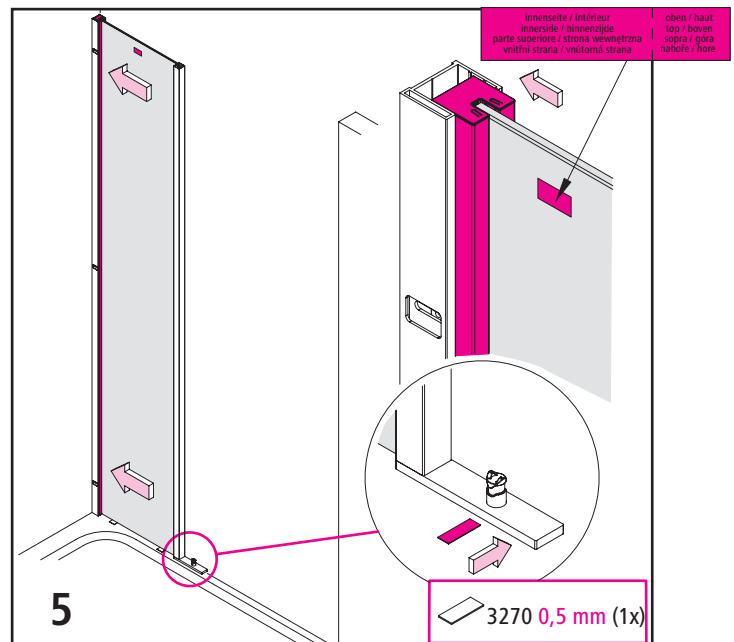
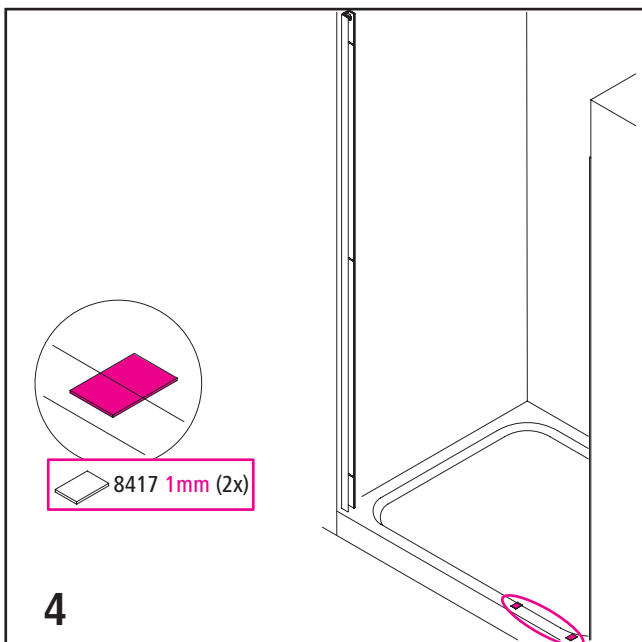
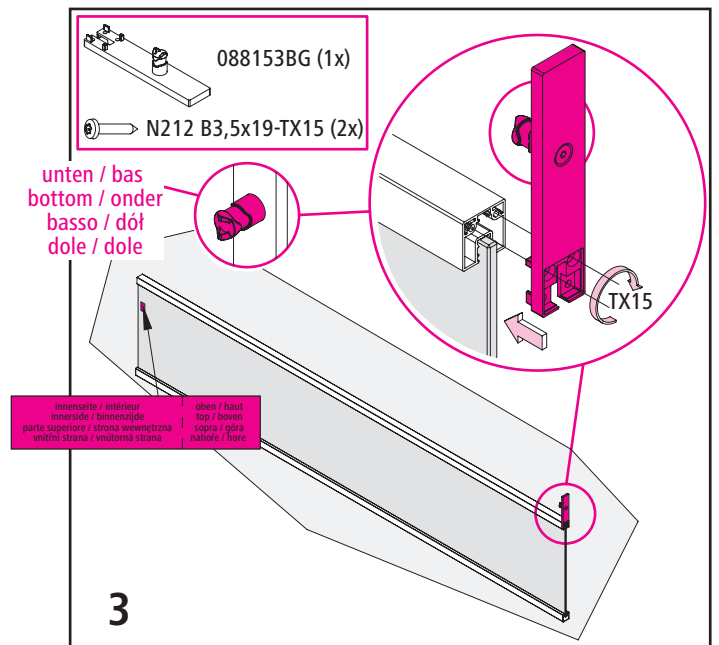
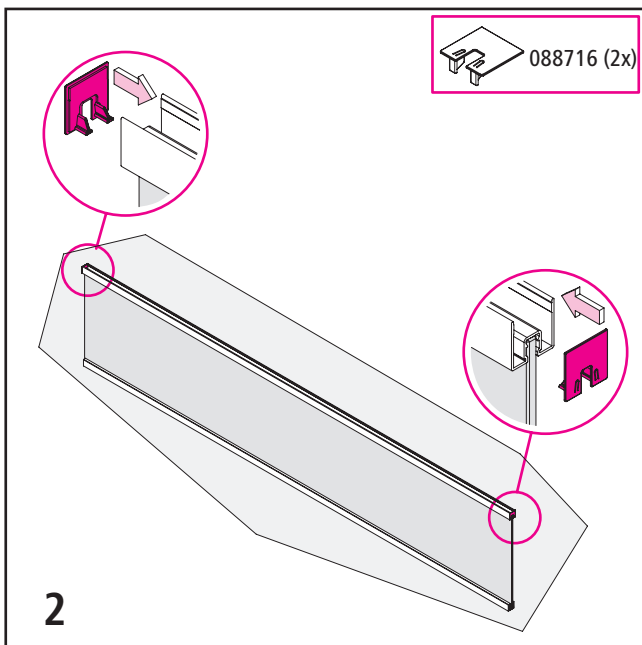
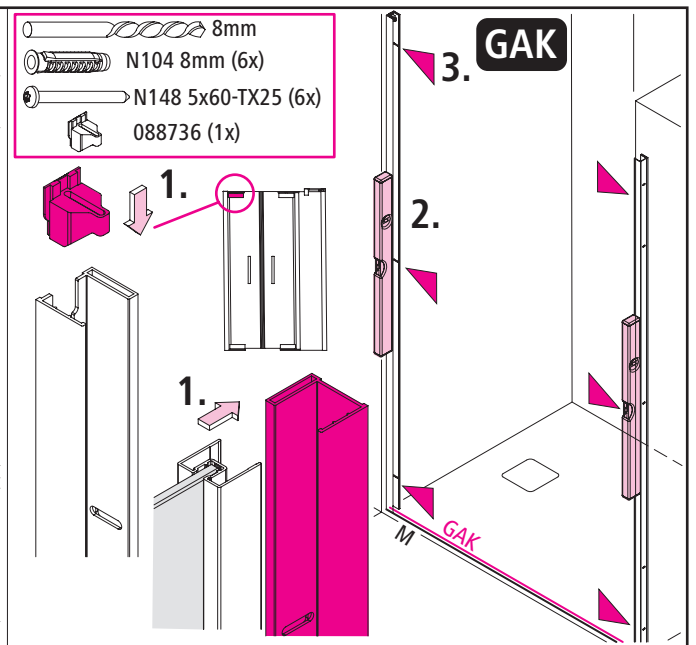
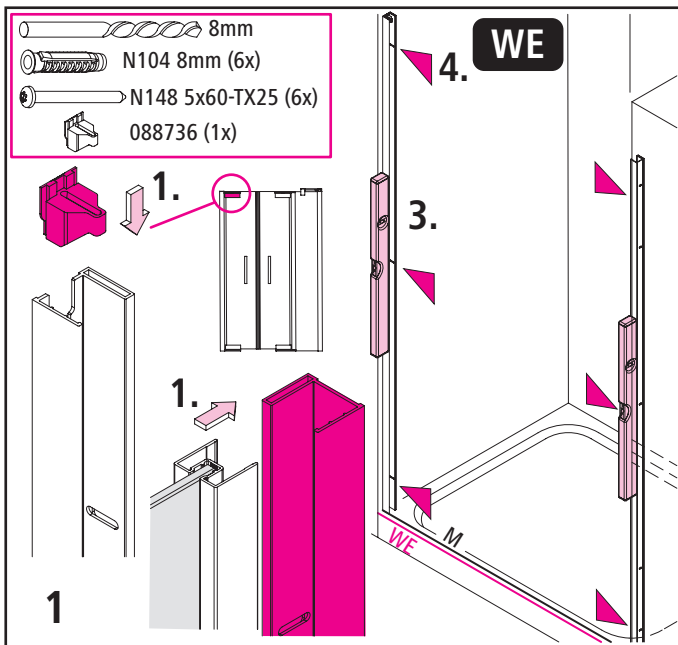


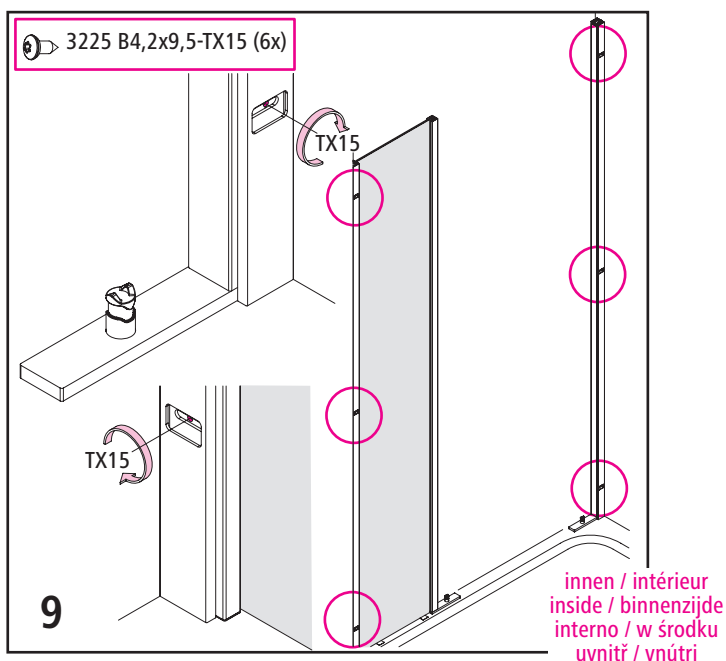
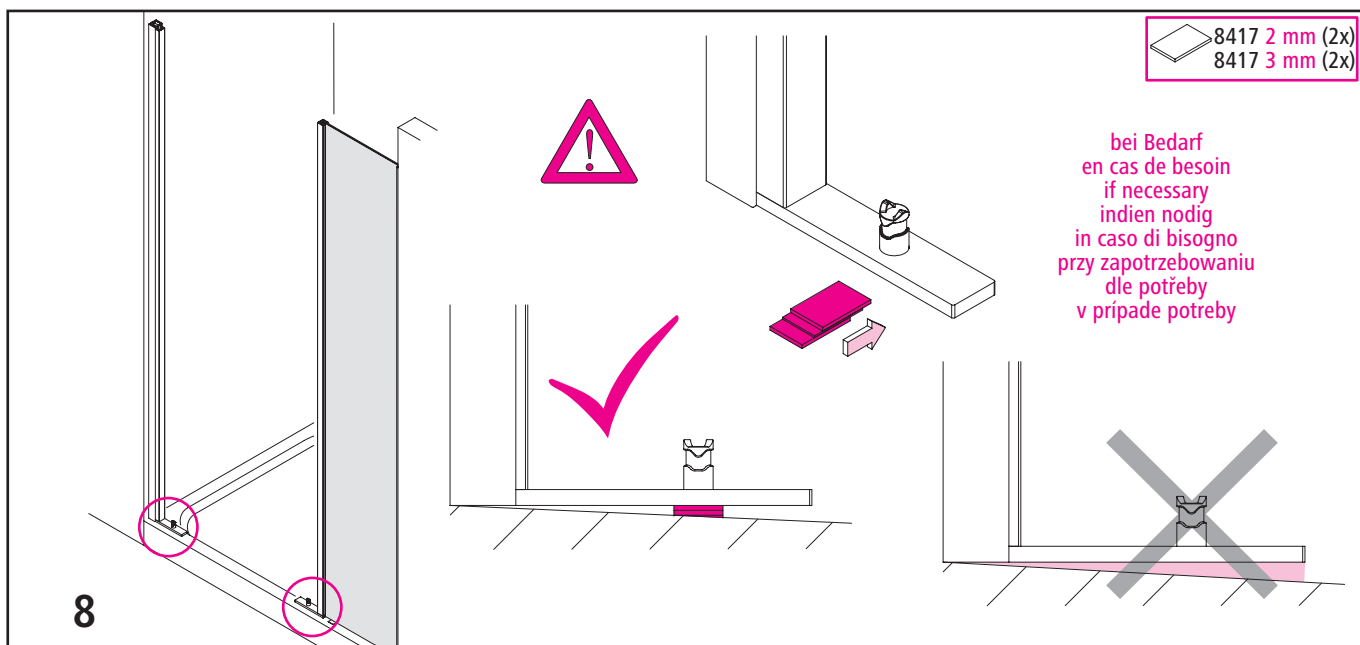
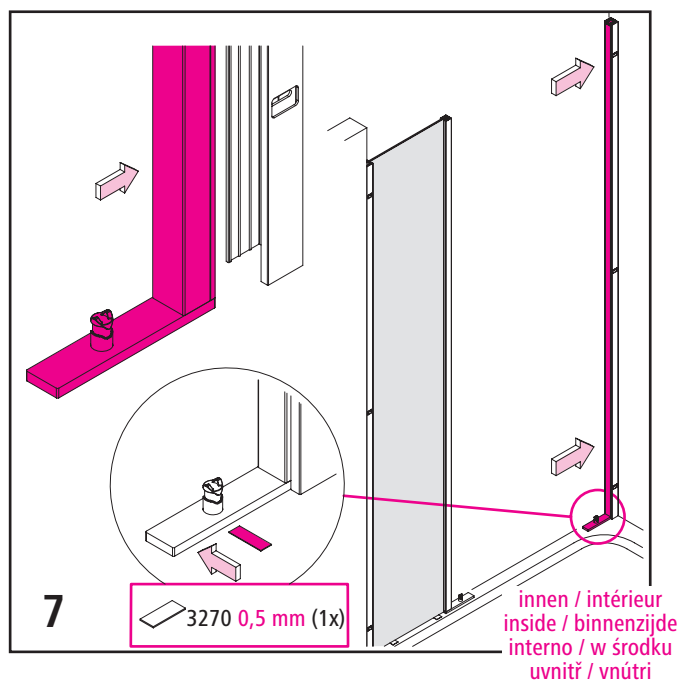
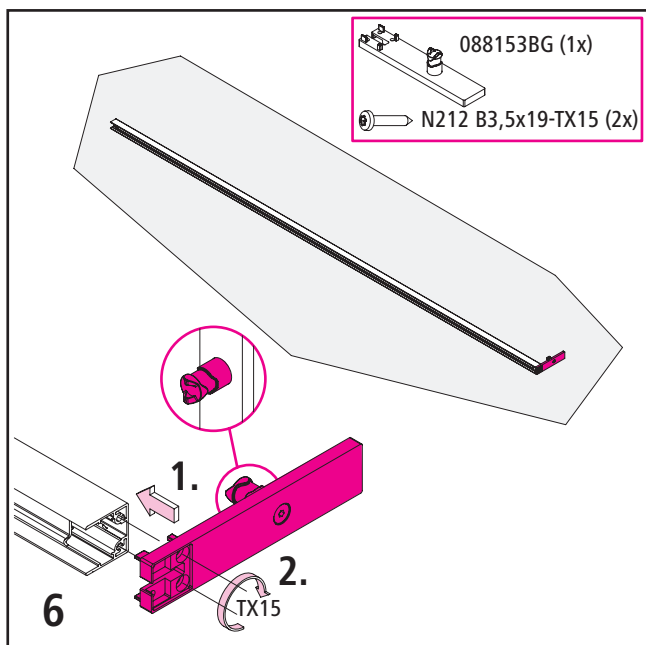
Typ	120	140	150	160
WE	1175 - 1205	1375 - 1405	1475 - 1505	1575 - 1605

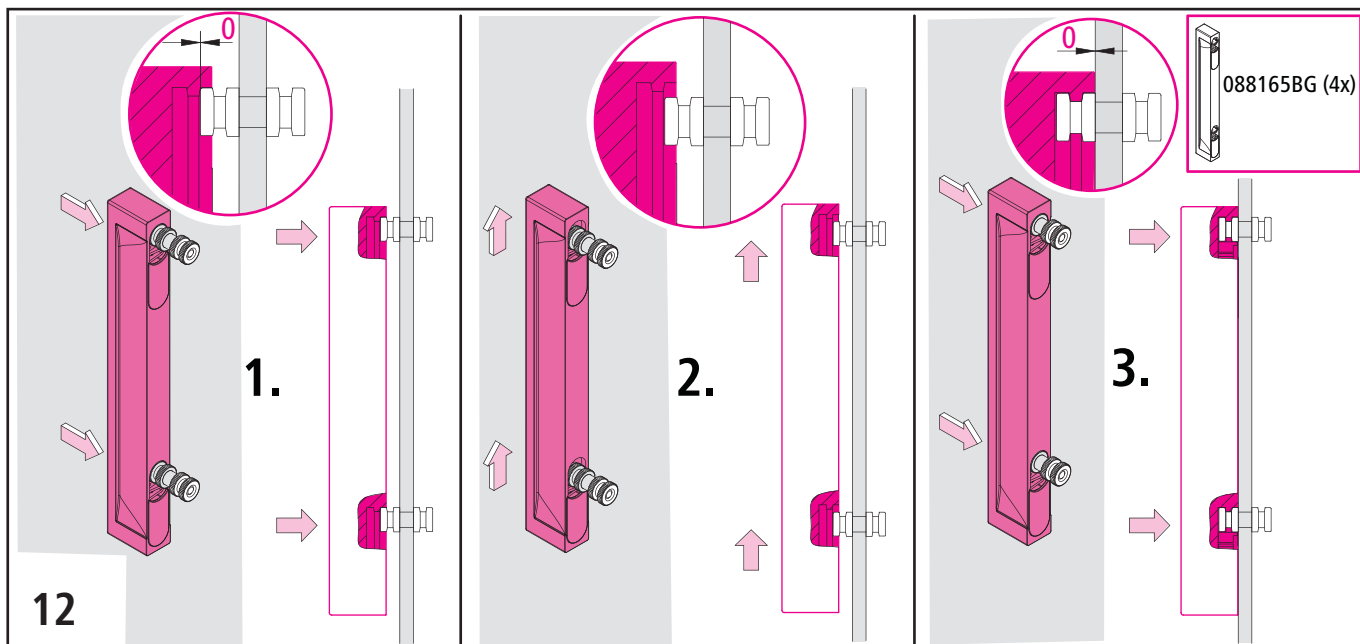
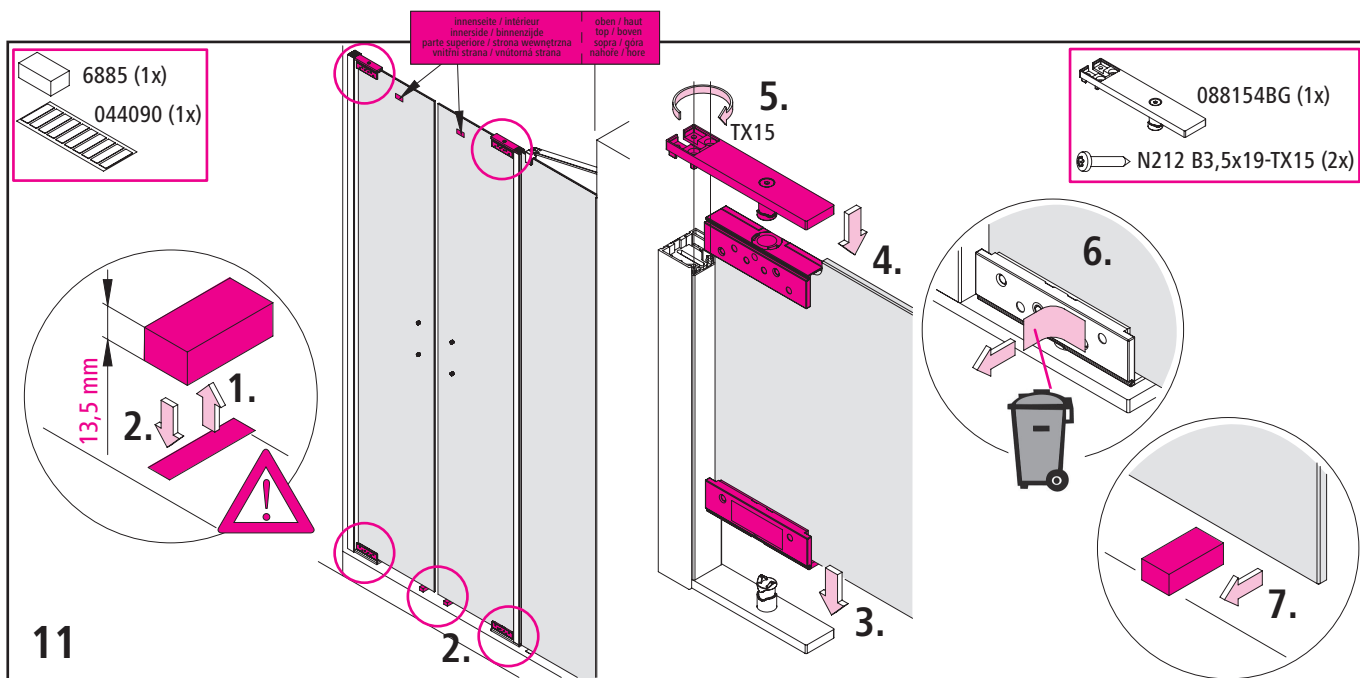
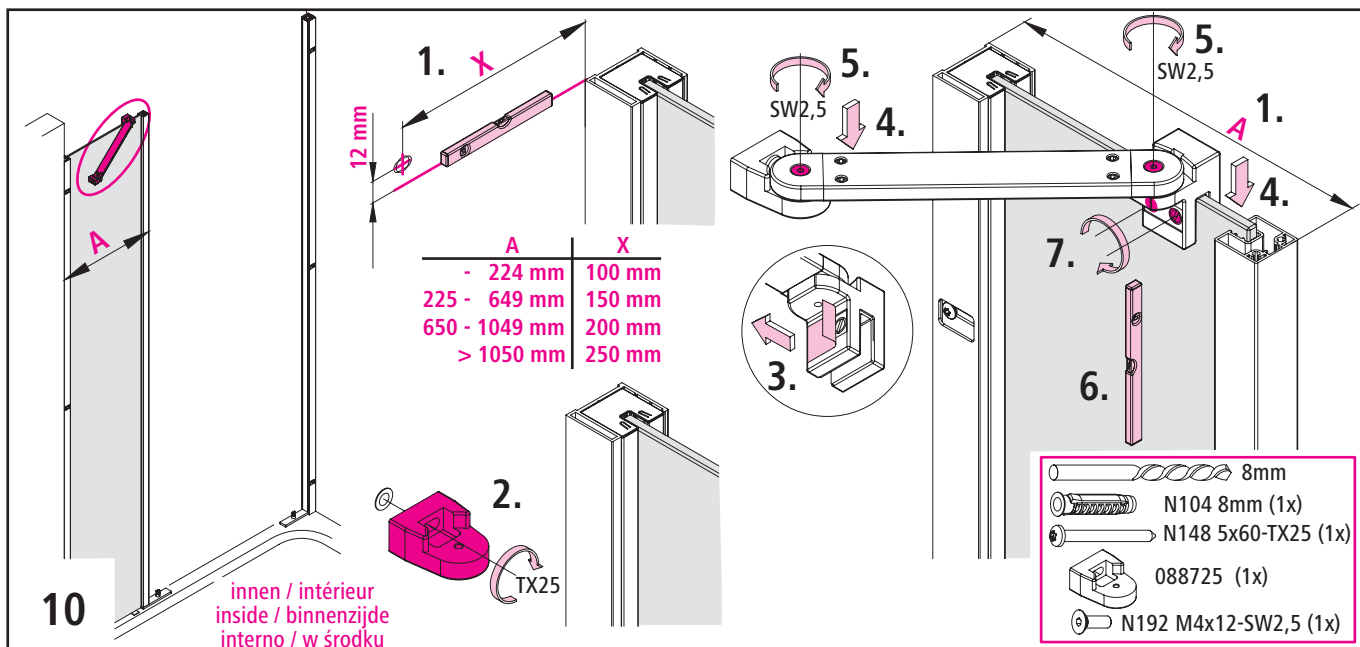


Achtung! / Attention! / Attention! / Let op! / Atención! / Uwaga! / Pozor! / Pozor!

Achtung! / Attention! / Attention! / Let op! / Atención! / Uwaga! / Pozor! / Pozor!

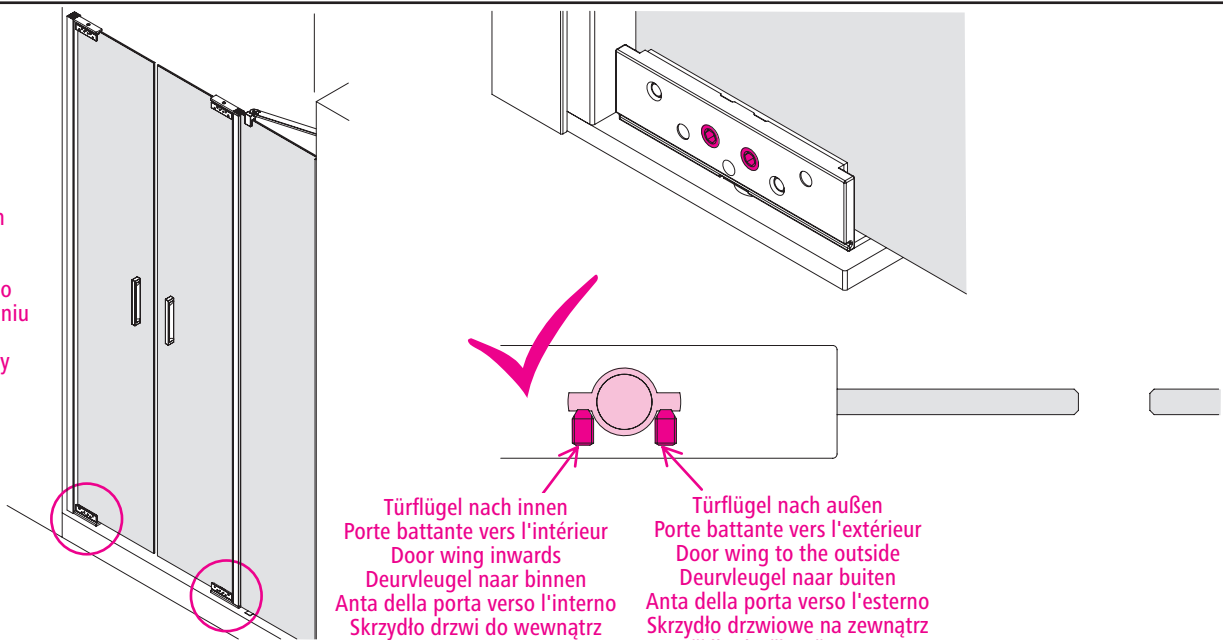






bei Bedarf  
 en cas de besoin  
 if necessary  
 indien nodig  
 in caso di bisogno  
 przy zapotrzebowaniu  
 dle potreby  
 v prípade potreby

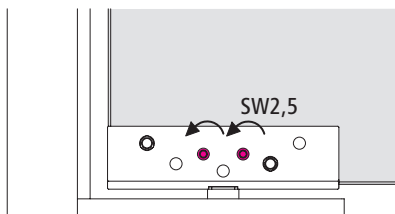
13.1



Türflügel nach innen  
 Porte battante vers l'intérieur  
 Door wing inwards  
 Deurvleugel naar binnen  
 Anta della porta verso l'interno  
 Skrzydło drzwi do wewnątrz  
 Dveřní křídlo dovnitř  
 Křídlo dveří dovnůtra

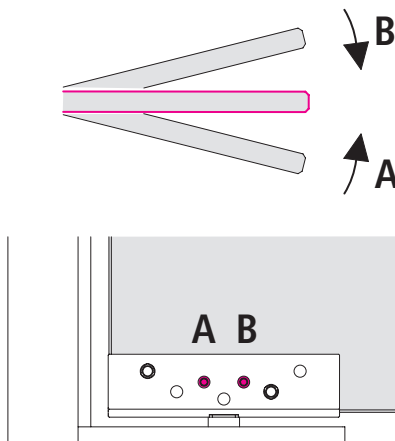
Türflügel nach außen  
 Porte battante vers l'extérieur  
 Door wing to the outside  
 Deurvleugel naar buiten  
 Anta della porta verso l'esterno  
 Skrzydło drzwiowe na zewnątrz  
 Křídlo dveří směrem ven  
 Dverové křídlo smerom von

1.



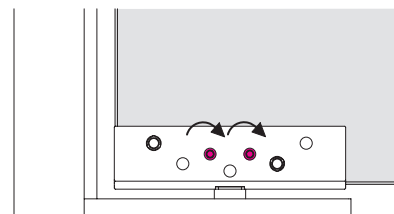
lösen / desserrer la vis / to loosen  
 losmaken / destornillar  
 poluzować / povolit / uvolniť

2.



justieren / ajuster / adjust  
 aanpassen / regolare  
 regulować / upraviť / upravitiť

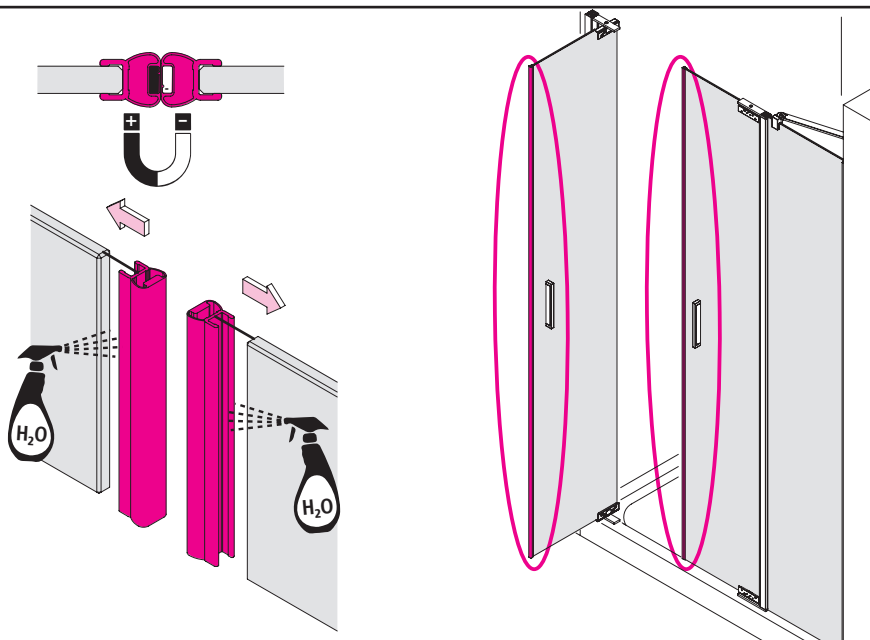
3.



festziehen / visser / tighten  
 vastdraaien / stringere  
 przykręcić / utáhnout / utiahnuť

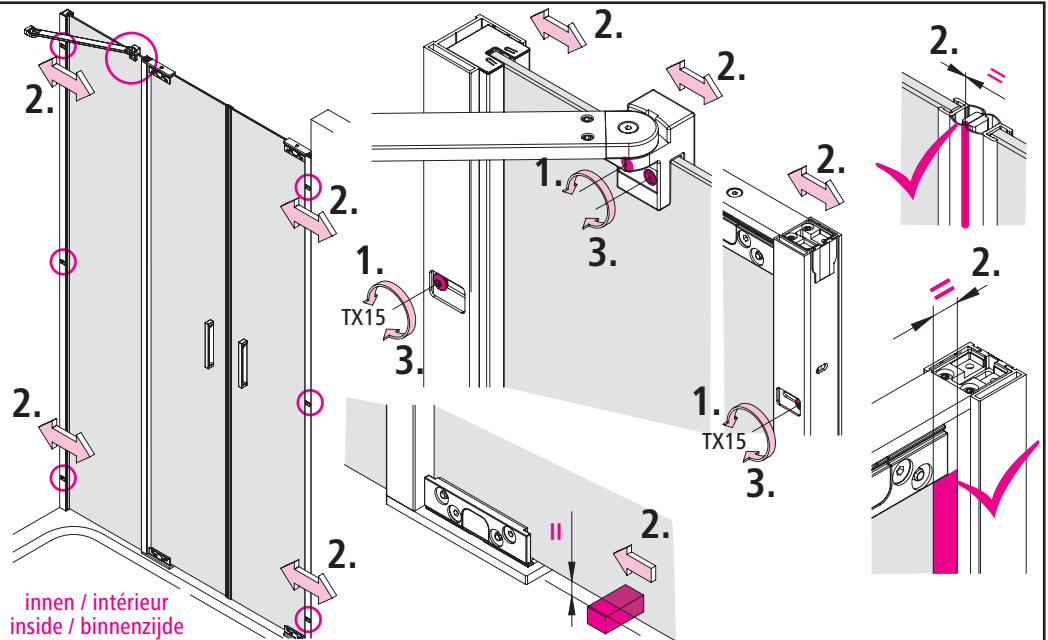
13.2

14

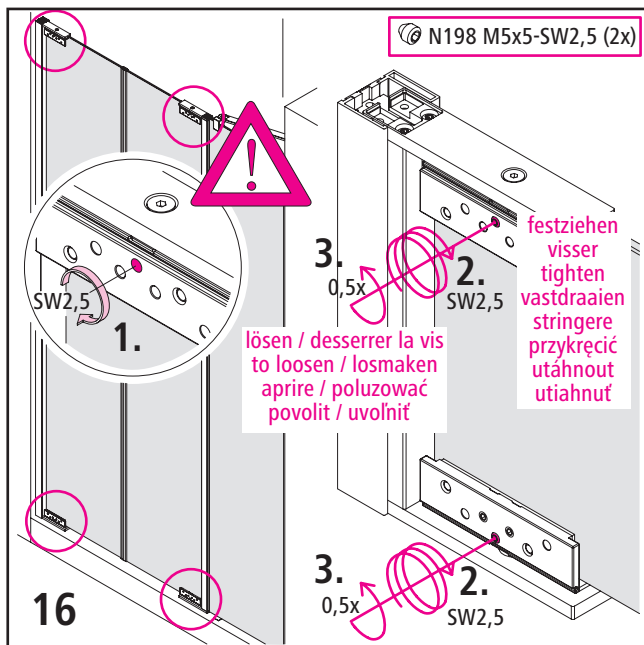


Einstellmöglichkeiten  
 possibilités d'ajustage  
 adjustment possibilities  
 Instelmogelijkheden  
 possibilità d'aggiustamento  
 Możliwość zastosowania  
 Možnosti nastavení  
 Možnosti nastavenia

15



innen / intérieur  
 inside / binnenzijde  
 interno / w środku  
 uvnitř / vnútri

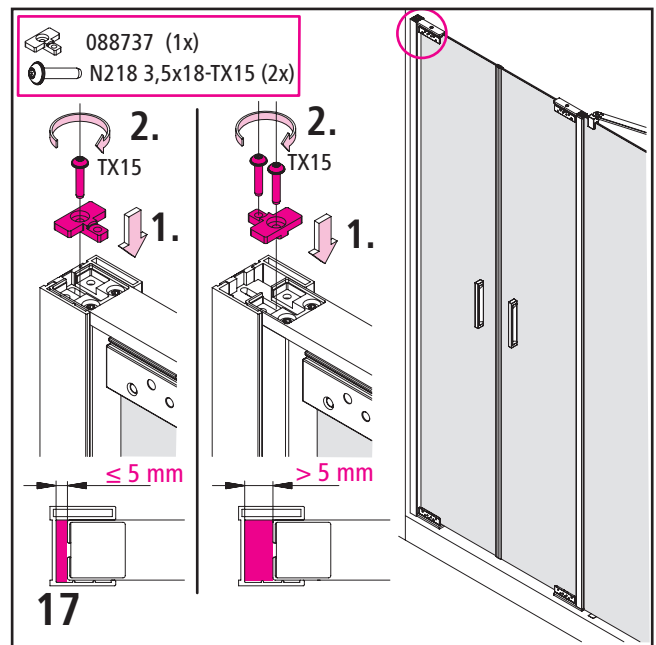


N198 M5x5-SW2,5 (2x)

festziehen  
 visser tighten  
 vastdraaien stringere  
 przykręcić utiahnuť

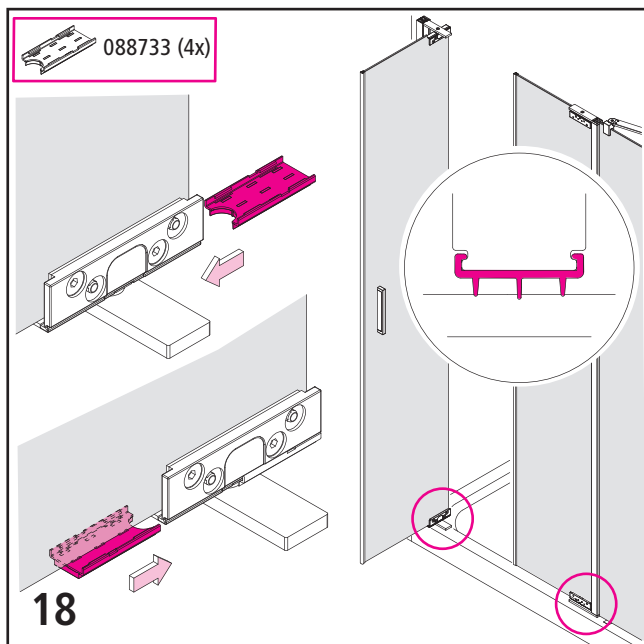
lösen / desserrer la vis  
 to loosen / losmaken  
 aprire / poluzować  
 povolit / uvolniť

16



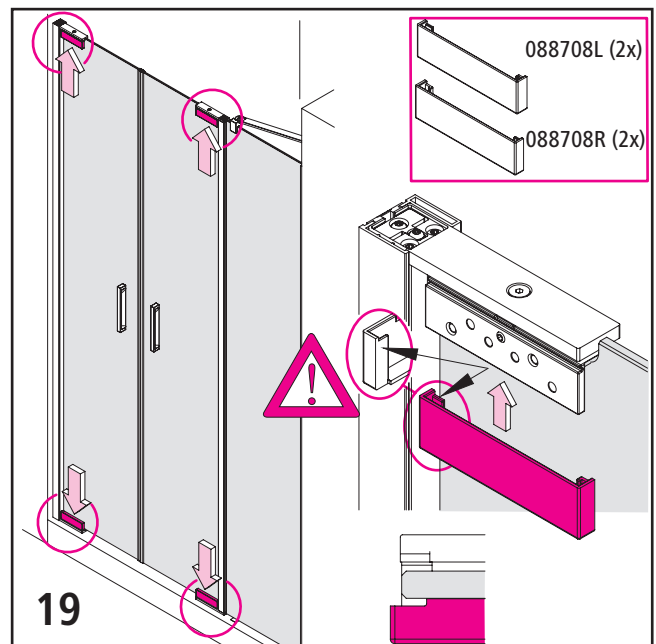
088737 (1x)  
 N218 3,5x18-TX15 (2x)

17



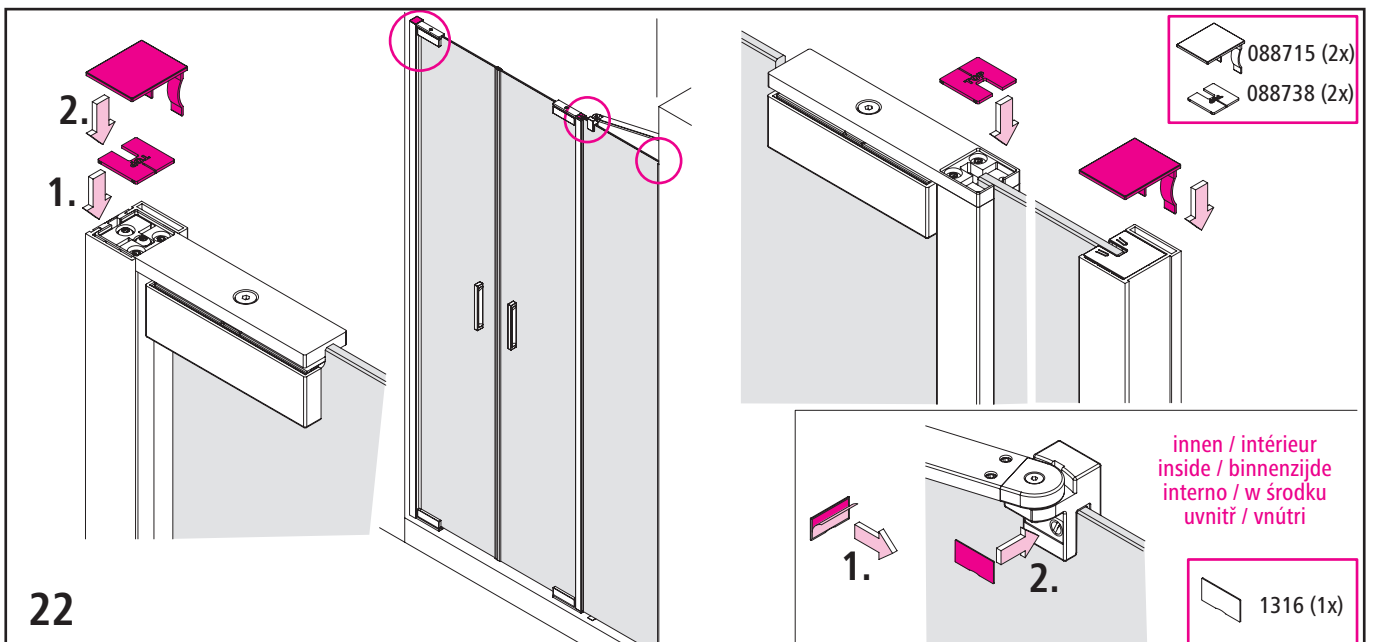
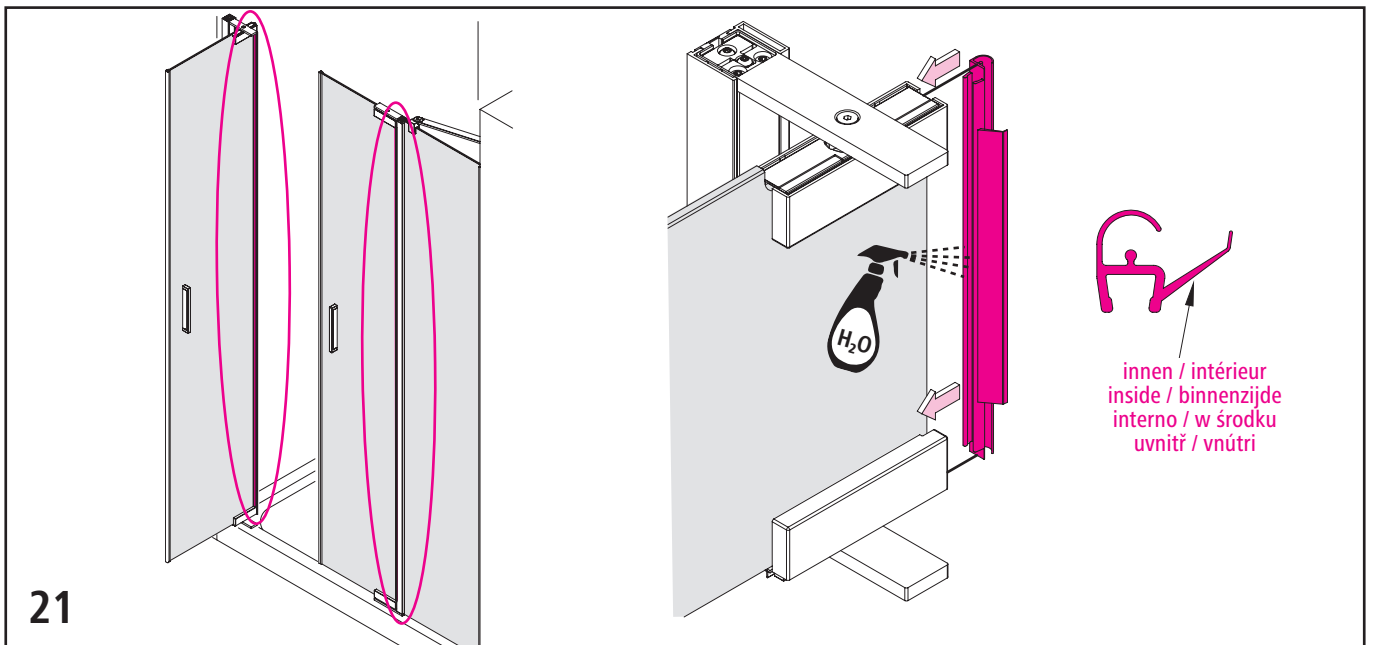
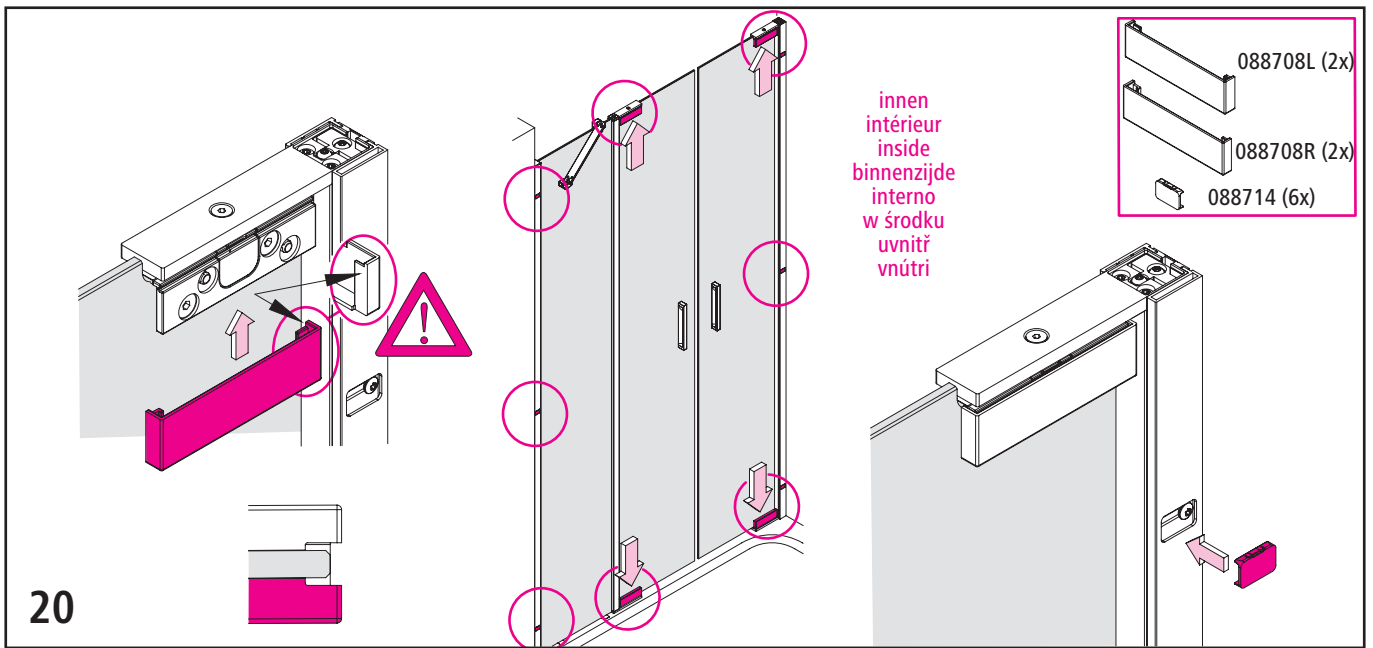
088733 (4x)

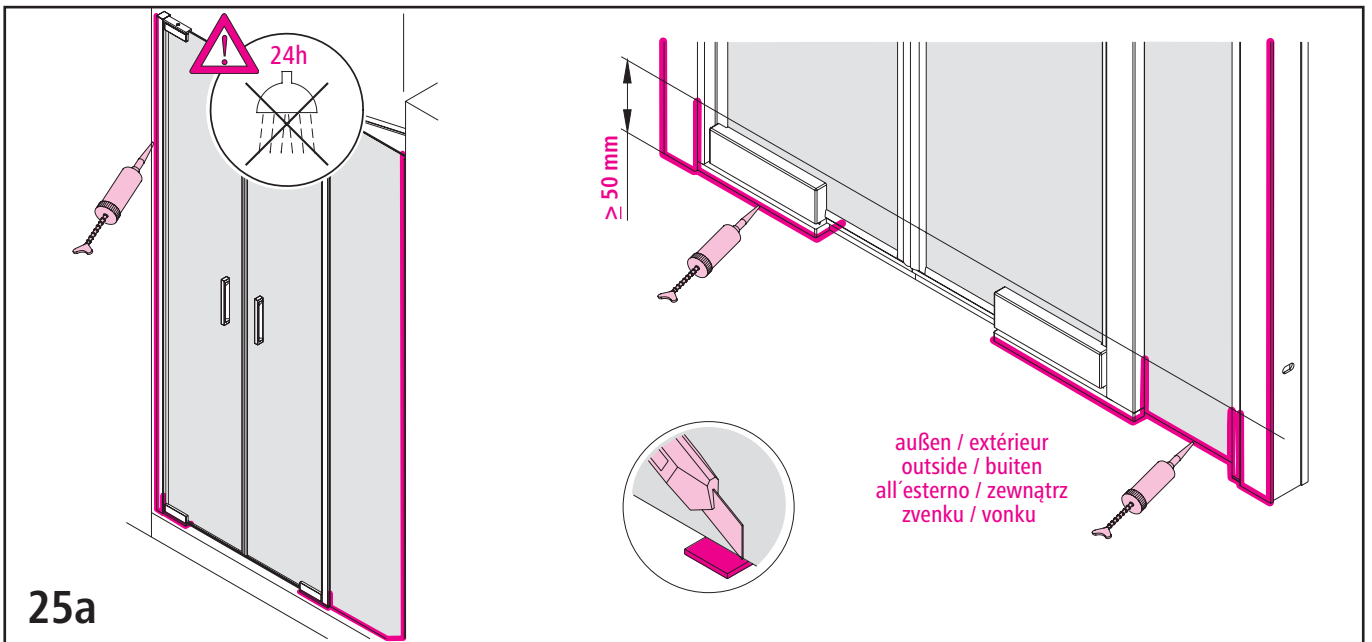
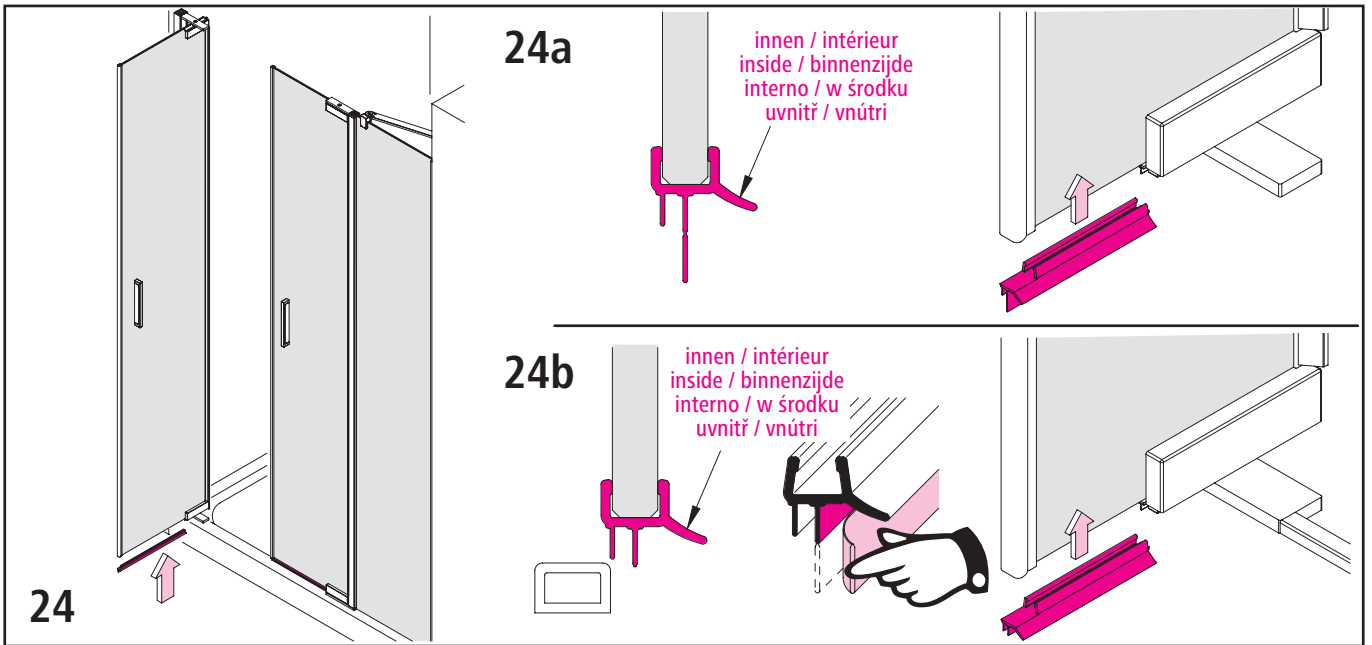
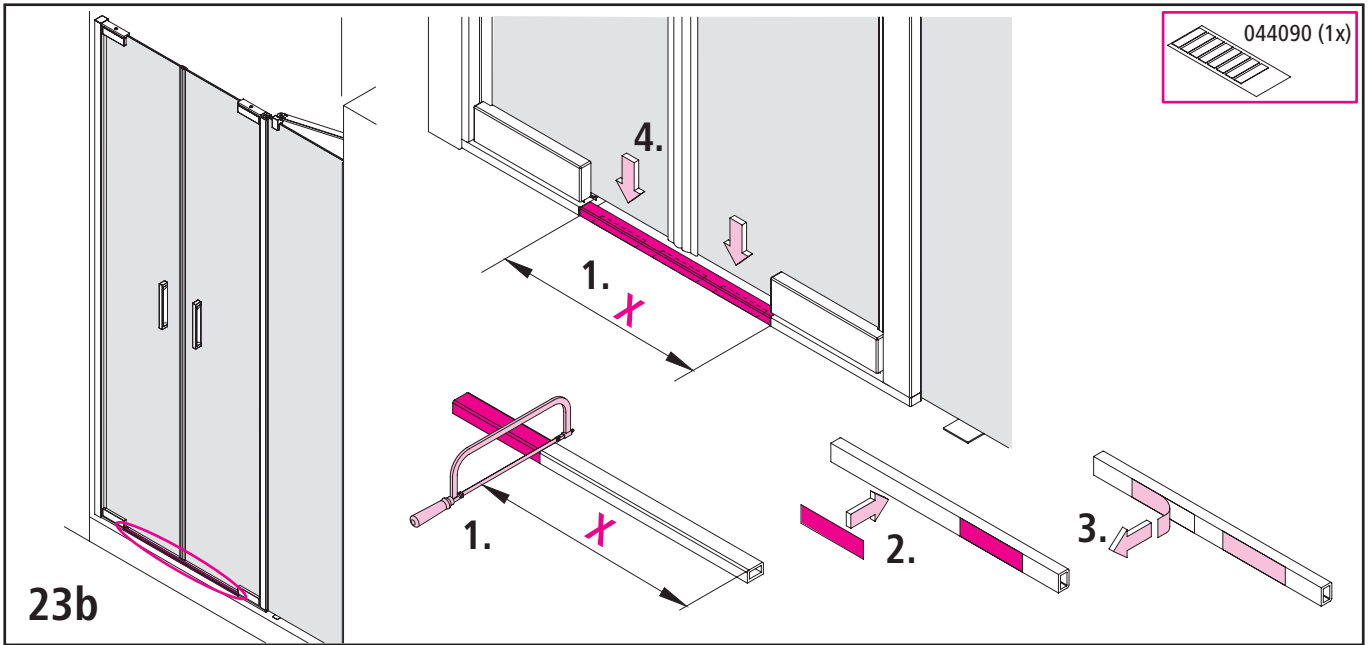
18

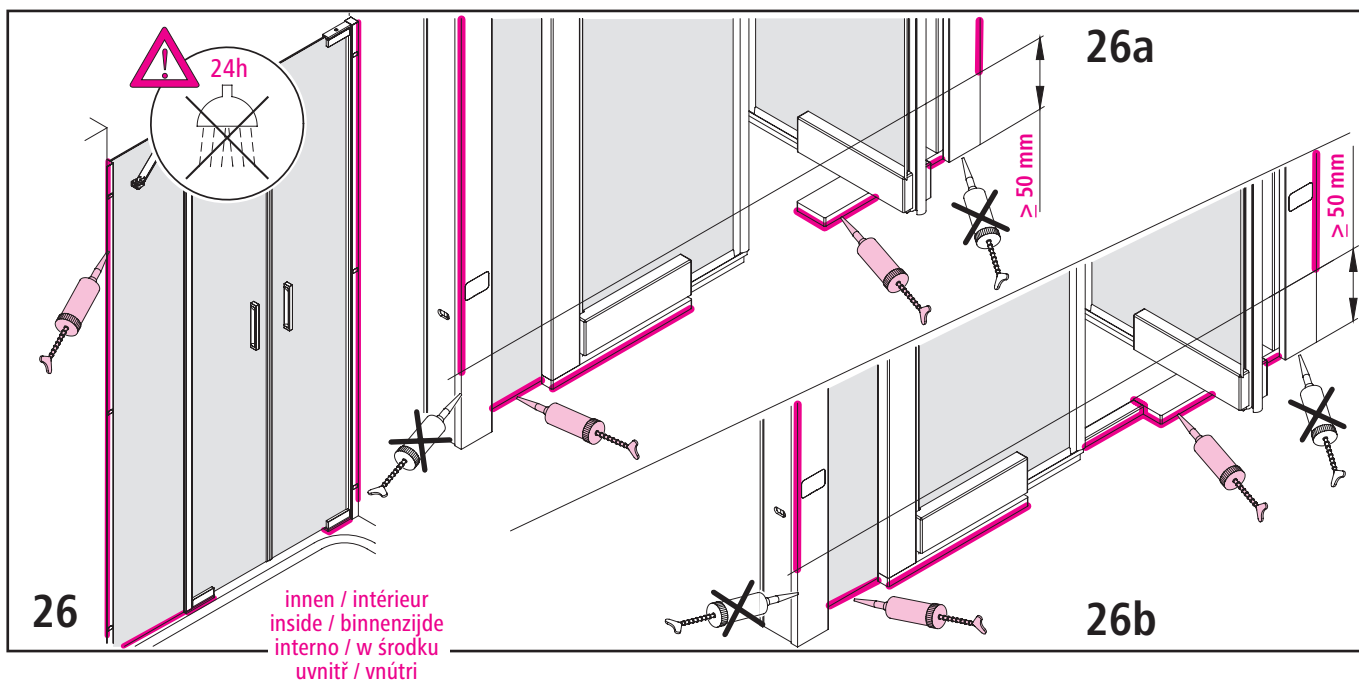
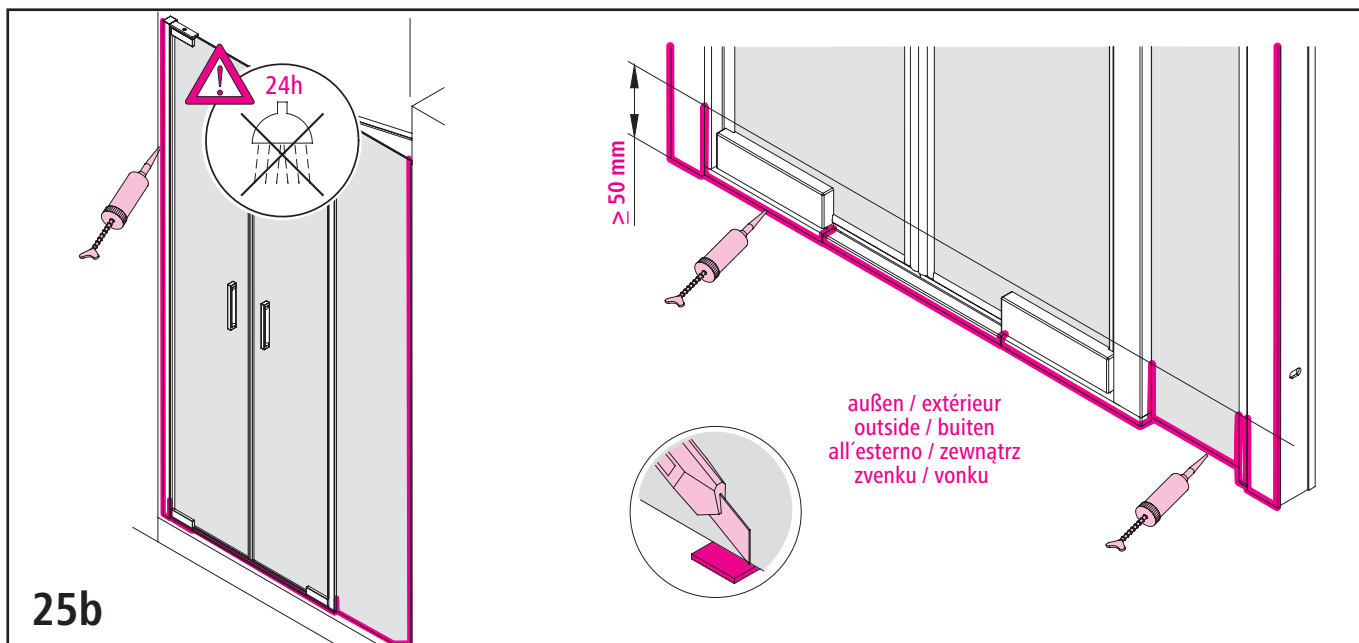


088708L (2x)  
 088708R (2x)

19







# YA PFL (YA PFR)

