

Technische Daten/ Technical Data

KLUDI L STEEL
Spültisch-Armatur
DN 15

Artikel- Nr.:
45803F877

Oberfläche:
F8 Edelstahl Hairline Finish

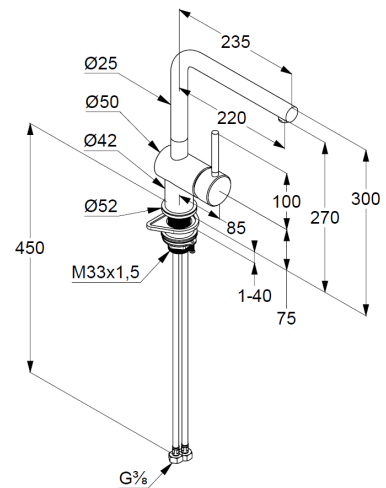
Artikeltext
Hersteller KLUDI GmbH & Co. KG
Typ: KLUDI L STEEL
Spültisch-Armatur
Artikel- Nr.: 45803F877

Spültisch-Armatur
Einhebelmischer
1-Lochmontage
geschlossener Hebel, Metall
seitliche Betätigung
Strahlregler M18 laminar
Keramik-Kartusche
Durchflussmenge bei 3 bar 9 l/min.
schwenkbarer Auslauf
flexible Druckschläuche G $\frac{3}{8}$ DVGW zugelassen
Schaftbefestigung

Produktabbildung/ Product picture



Maßzeichnung/ Dimensional drawing



Durchfluss/ Flow rate

