

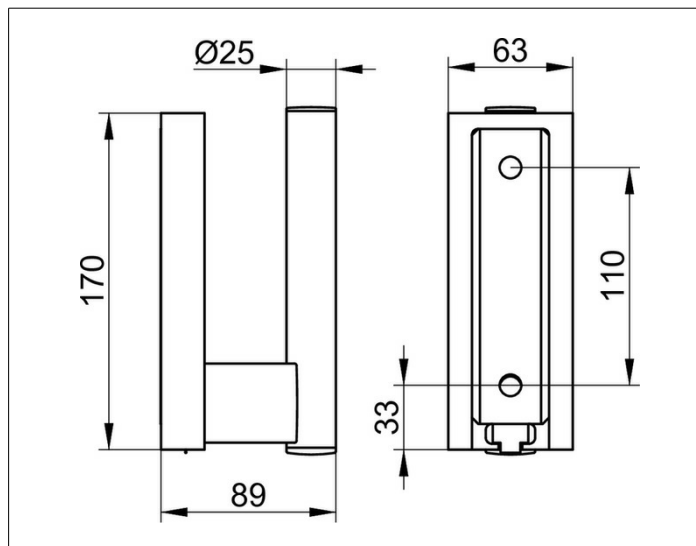
Plan Care

34903010001 Abdeckplatte

PRODUKT



ZEICHNUNG



PRODUKTBESCHREIBUNG

mit integriertem Rollenhalter,
zur Abdeckung der Befestigungsbohrungen für
den Stützklappgriff WC (abnehmbare Version), Art.-Nr. 34903
inklusive Wandbefestigung

OBERFLÄCHE

verchromt

AUSSCHREIBUNGSTEXT

KEUCO Plan Care Wandplatte mit Papierrollenhalter für abnehmbare
Stützklappgriffe 34903010001

Höhe 170 mm, Breite 63 mm, Tiefe 89 mm

hochglanzverchromte Wandplatte

mit hochglanzverchromtem Papierrollenhalter, senkrecht montiert,

zur Aufnahme von einer WC Papierrolle,

inklusive Wandbefestigung,

Wandbefestigung dient zur Aufnahme der Wandplatte

und bei Bedarf zur Aufnahme von

KEUCO Plan Care Stützklappgriffen:

34903013737

34903013738

34903013751

Das Befestigungsmaterial ist separat zu bestellen!

Zur Montage (je nach Ankergrund/Mauerwerk) unbedingt erforderlich:

1 x Befestigungs-Set 3 (Art.-Nr. 34992000100) oder

1 x Befestigungs-Set 6 (Art.-Nr. 34992000200) oder

1 x Befestigungs-Set 9 (Art.-Nr. 34995000200) oder

1 x Befestigungs-Set 11 (Art.-Nr. 34997000100)