

**Universal-Rohrgeruch-  
verschluss mit Geräteanschluss**

**Universal pipe trap  
with hose tap**

**G 1½ x 40 mm**

**31.208.00..0000**

**Made in Germany**



4 013341 312752

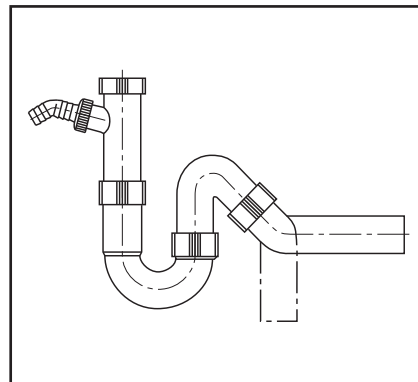


DIN 19545



PM 005 42 0000

Version: 26052010



**Universal-Rohrgeruch-  
verschluss mit Geräteanschluss**

**Universal pipe trap  
with hose tap**

**G 1½ x 40 mm**

**31.208.00..0000**

**Made in Germany**



4 013341 312752

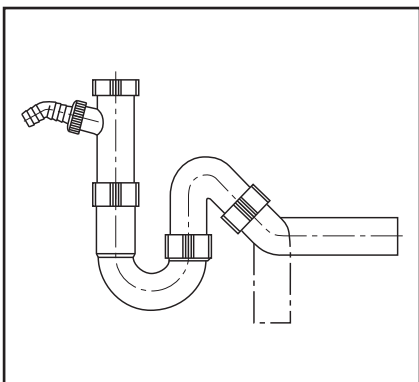


DIN 19545



PM 005 42 0000

Version: 26052010



**Universal-Rohrgeruch-  
verschluss mit Geräteanschluss**

**Universal pipe trap  
with hose tap**

**G 1½ x 40 mm**

**31.208.00..0000**

**Made in Germany**



4 013341 312752

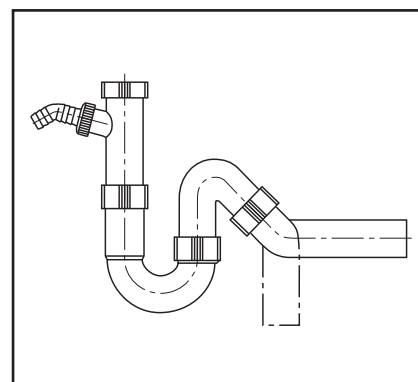


DIN 19545



PM 005 42 0000

Version: 26052010



**Universal-Rohrgeruch-  
verschluss mit Geräteanschluss**

**Universal pipe trap  
with hose tap**

**G 1½ x 40 mm**

**31.208.00..0000**

**Made in Germany**



4 013341 312752



DIN 19545



PM 005 42 0000

Version: 26052010