

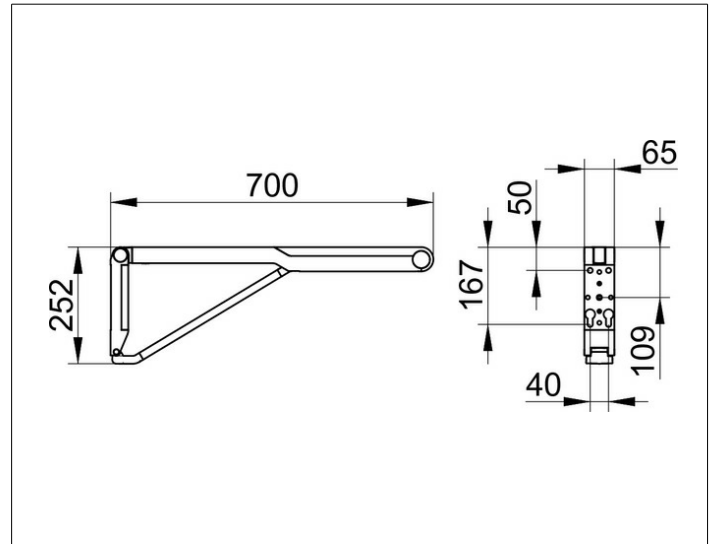
AXESS

35003010737 Stützklappgriff

PRODUKT



ZEICHNUNG



PRODUKTBESCHREIBUNG

nach oben klappbar, gebremste Ausführung
 Auflagefläche mit Kunststoff ummantelt,
 links und rechts montierbar

OBERFLÄCHE

verchromt/schwarz

ABMESSUNG

700 mm