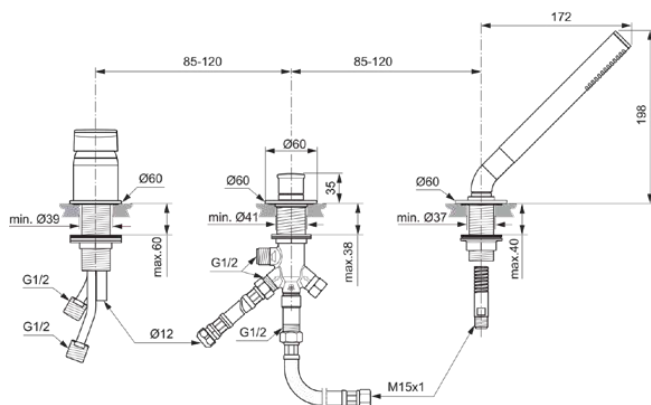


## TONIC II

## A6349AA

TONIC II | Wannenrand-Badearmatur 230x202x198 mm in chrom, 8.0 l/min (3 bar) | Click-Technologie, EPD, FirmaFlow, SmartShine Oberfläche

### Bild & Zeichnung



### Allgemeine Informationen

Produktkategorie:	Badearmaturen
Produktart:	Wannenrand-Badearmatur
Marke:	Ideal Standard
Kollektion:	TONIC II
Designer:	Artefakt
Colour:	AA - Chrom
Oberflächenveredelung:	glänzend
Höhe (mm):	198
Breite (mm):	230
Ausladung (mm):	202
Befestigungsart:	Schaftverschraubung
Nettogewicht (kg):	3,00
EAN Code:	4015413335171

### Im Lieferumfang enthaltene Produkte

H960440AA: MULTI SUITES - SPARE PARTS | Brauseschlauch 1750 mm in chrom

### Features



Click-Technologie



EPD



FirmaFlow



SmartShine Oberfläche

### Downloads

- [EPD](#)
- [Declaration of Conformity](#)
- [Installation Guide](#)
- [Spare Parts List](#)

### Produktstandards & Zertifikate

Normen:	EN 817
Name des WRAS-Zertifikates:	1706051
Name des ACS-Zertifikates:	22 ACC LY 375
Name des BAQUA-Zertifikates:	15/142/27

### Produktspezifikationen

Anzahl der Rosette(n):	3
Anzahl der Griffe:	1
Farbcode:	AA
Farbbeschreibung:	chrom
Cool Body Technologie:	Nein
Absperrbare S-Anschlüsse:	Nein
FirmaFlow Kartusche:	Ja
Einstellbar Spülzeit:	Nein

## TONIC II

## A6349AA

TONIC II | Wannenrand-Badearmatur 230x202x198 mm in chrom, 8.0 l/min (3 bar) | Click-Technologie, EPD, FirmaFlow, SmartShine Oberfläche

### Produktspezifikationen

Griff-Anwendung:	Volumen & Temperaturkontrolle
Griffposition:	Oben
Material:	Metall
Materialspezifikation:	Messing
Maximaler Durchfluss bei 3 bar (l/min):	8.0
Maximaler Durchfluss bei 3 bar (l/min) für alle Auslässe:	8/8
Durchfluss bei 3 bar (l) - Handbrause:	8
Durchfluss bei 3 bar (l) - Auslauf:	8
Betriebs-Höchstdruck (bar):	10
Betriebs-Mindestdruck (bar):	0.5
Geräuschgedämpfte S-Anschlüsse:	Nein
PVD Technologie:	Nein
Form der Rosette(n):	Rund
Gewindeanschluss des Brauseschlauchs:	M 15x1
Smartshine:	Ja
Auslaufart:	Starr
Oberflächenschutz:	verchromt
Oberflächenveredelung:	glänzend
Griffart:	Betätigungshebel
Art der Temperaturkontrolle:	Manuelle Betätigung
Mit S-Anschlüssen:	Nein
Mit Umsteleinheit:	Ja
Mit Rosette(n):	Ja
Mit Griff(en):	Ja
Mit Handbrause-Set:	Ja
Mit Kopfbrause:	Nein
Mit Auslass:	Ja
Mit Brausekombination:	Nein
Befestigungsart:	Schaftverschraubung
Position der Griffbefestigung:	Vorderseite
Montageart:	Rand

## Ihr Kontakt vor Ort:

### België • Belgique

Ideal Standard Produktions-GmbH  
Corporate Village - Frame 21 Building  
Da Vincilaan 2  
B-1935 Zaventem  
☎ +32 2 325 66 00  
✉ +32 2 325 66 01  
www.idealstandard.be

### България

Идеал Стандарт - Видима АД  
ул. "Марин Попов" 53  
гр. Севлиево, 5400  
☎ +359 885 938 880  
✉ office@idealstandard.com  
www.idealstandard.bg

### Česká republika

Ideal Standard s.r.o.  
Zemská 623  
41574 Teplice  
☎ +420 (0)-417-265 11  
✉ +420 (0)-417-265 15  
www.idealstandard.cz

### Hrvatska

Ideal Standard Hrvatska  
Lopatinečka ul. 8  
10000, Zagreb  
☎ +385 91 229 9304  
www.idealstandard.hr

### Danmark

Ideal Standard Skandinavia ApS  
Fynsvej 9  
5500 Middelfart (Denmark)  
☎ +45 75 84 10 10  
www.idealstandard.dk

### Deutschland

Ideal Standard GmbH  
Euskirchener Straße 80  
53121 Bonn  
☎ +49 (0)228 521-0  
✉ +49 (0)228 521-241  
✉ idealstandard.de@idealstandard.com  
www.idealstandard.de

### Éire

Ideal Standard Éire  
2nd Floor, Unit 3103 Lake Drive Citywest  
Business Campus Tallaght Dublin 24 YXW2  
☎ +353 1 4564525  
www.idealstandard.ie

### España

Ideal Standard Iberia S.L.U  
Riera Principal Nr. 8  
08328 Alella (Barcelona - España)  
☎ +34 93 561 80 00  
www.idealstandard.es

### Ελλάδα

Ideal Standard S. A. Γραφεία Αθηνών:  
Λ. Μεσογείων 265, 15451 Ν.  
Ψυχικό, Αθήνα  
☎ +2106790800  
www.idealstandard.gr

### France

Ideal Standard France - Siège social  
39Rue St. Sabin  
75011 Paris  
☎ +33 (0)1 49 38 81 34  
✉ sav.idealstandard@idealstandard.com  
(demandes techniques) /  
devis.chantier@idealstandard.com  
(demandes commerciales)  
www.idealstandard.fr

### Italia

Ideal Standard (Italia) Srl  
Via Giosuè Borsi 9  
20143 Milano, Italia  
☎ +39 (0)2 28881  
✉ info@idealstandard.it  
www.idealstandard.it

### Nederland

Ideal Standard Nederland BV  
Hambakenwetering 3  
5231 DD 's-Hertogenbosch  
☎ +31 (0)-77 355 08 08  
✉ +31 (0)-77 354 21 86  
www.idealstandard.nl

### Österreich

Ideal Standard GmbH  
Zweigniederlassung Österreich  
Erzherzog-Karl-Str. 131-135  
1220 Wien Österreich  
☎ +43 125 66 222-0  
✉ +43 125 66 222-625  
www.idealstandard.at

### Polska

Ideal Standard Polska  
Ul. Ostrowskiego 7  
53-238 Wrocław  
☎ +48 71 78 68 301  
www.idealstandard.po

### România

Ideal Standard Representative Office România  
Calea Victoriei 109, Etaj 1, Sector 1  
București, 010069  
☎ +40 746 050 408  
✉ officebucharest@idealstandard.com  
www.ideal-standard.ro

### Srbija

Ideal Standard - Vidima AD  
Drinčićeva br.19, I sprat, stan br.8  
11000 Beograd Srbija  
☎ +381 11 7138 058  
www.idealstandard.rs

### United Kingdom

Ideal Standard (UK) Ltd  
The Bathroom Works National Avenue  
Kingston Upon Hull  
HU5 4HS  
☎ +44 (0)-1482 346 461  
✉ +44 (0)-1482 445 886  
www.idealstandard.co.uk