

## Exafill

### Fertigset Wanneneinlauf, Ablauf- und Überlaufgarnitur Plus

Oberfläche: **Chrom** Artikelnummer: **58128000**



#### Beschreibung

##### Merkmale

- besteht aus: Abdeckung, Sicherheitsstopfen
- Sicherheit geprüft und Fertigung überwacht durch TÜV SÜD Product Service GmbH
- geeignet für Normal- und Sonderwannen, Wannen mit versenktem Überlaufloch
- 3-fach Luftsprudler
- Strahlformer um 20° verstellbar
- maximale Durchflussmenge bei 3 bar: 23 l/min
- DVGW NW-6506BN0685
- P-IX 19141/I

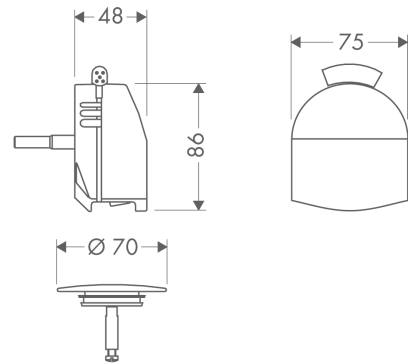
#### Zertifikate / Nachhaltigkeit



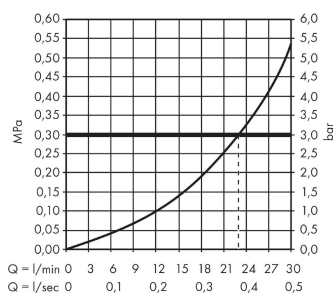
#### Produktabbildung



#### Maßzeichnung



#### Durchflussdiagramm

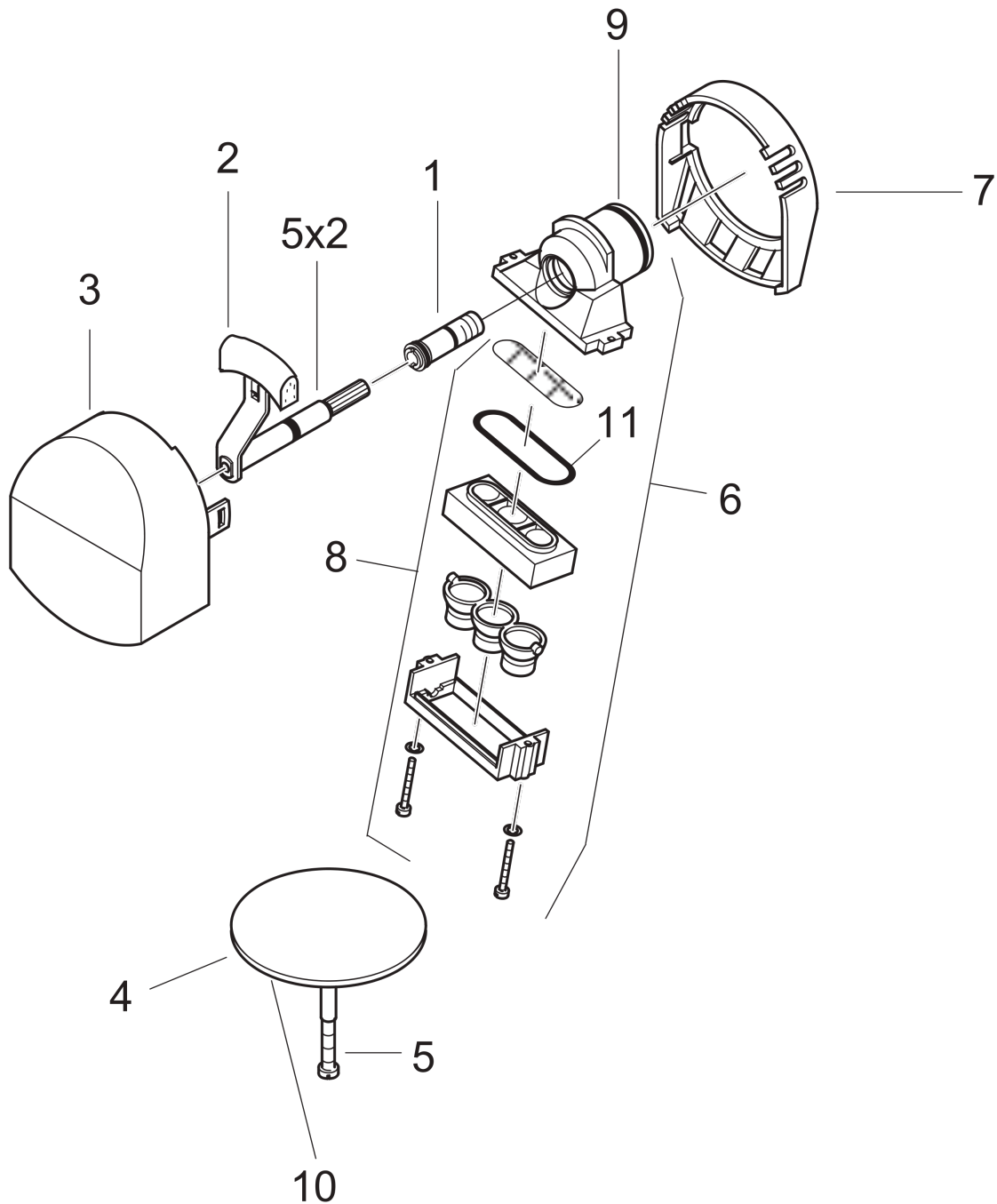


**Exafill**  
**Fertigset Wanneneinlauf, Ablauf- und Überlaufgarnitur Plus**  
 Oberfläche: **Chrom** Artikelnummer: **58128000**



Explosionszeichnung

Baujahr: >01/93



**Exafill**

**Fertigset Wanneneinlauf, Ablauf- und Überlaufgarnitur Plus**

Oberfläche: **Chrom** Artikelnummer: **58128000**



**Ersatzteilliste**

Baujahr: >01/93

Pos.	Beschreibung	Artikelnummer	PG	VE
1	Spannschraube	95090000	3	1
2	Schieber	96094000	9	1
3	Abdeckung	96925000	9	1
4	Stopfen	96153000	8	1
5	Zylinderschraube M5x25	97658000	3	1
6	Auslaufkörper kpl.	97245000	9	1
7	Abdeckung	96146000	8	1
8	Luftsprudler kpl.	96326000	10	1
9	O-Ring 26x2	98147000	1	1
10	O-Ring 36x3,5	98066000	1	1
11	O-Ring 36,17x2,62	98192000	1	1