

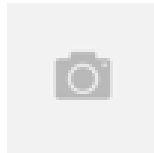
Waschtisch - Tara.

Waschtisch-Einlochbatterie mit Ablaufgarnitur - messing gebürstet

Artikelnummer: 22 513 892-28

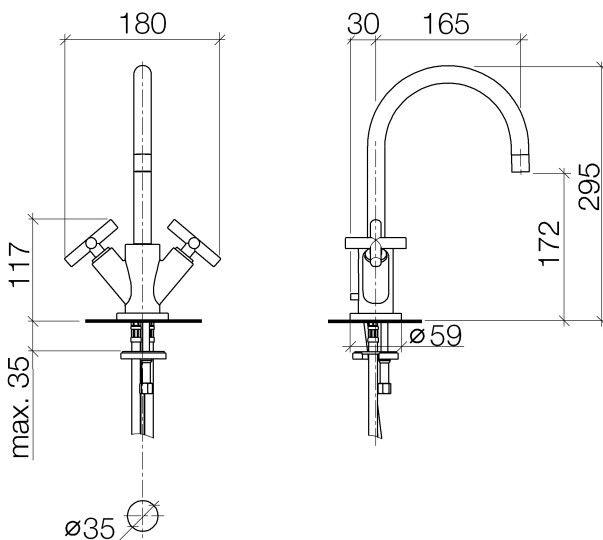


- Ausladung 165 mm
- schwenkbarer Auslauf 360°
- runder luftangereicherter Strahl
- Armaturenhöhe 295 mm
- Höhe bis Luftsprudler 172 mm
- Bohrungsdurchmesser 35 mm
- Rosette Ø 59 mm
- 2x Druckschlauch M 10 x 1 eingeschraubt, dichtheitsgeprüft
- Durchfluss max. 7 l/min
- bleifrei
- Um die überproportional gestiegenen Materialkosten auszugleichen, sehen wir uns leider gezwungen, ab dem 1. Juni 2020 einen Edelmetallzuschlag in Höhe von zehn Prozent für diesen Artikel zu berechnen.
- Der Zuschlag ist nicht im angezeigten Preis enthalten.
- Nur für Becken mit Überlauf geeignet.



messing gebürstet

Maßzeichnung



Alle Angaben in mm / inch = mm x 0,0394

Waschtisch - Tara.

Waschtisch-Einlochbatterie mit Ablaufgarnitur - messing gebürstet

Artikelnummer: 22 513 892-28

Durchflussdiagramm



Waschtisch - Tara.

Waschtisch-Einlochbatterie mit Ablaufgarnitur - messing gebürstet

Artikelnummer: 22 513 892-28

Weitere Oberflächenvarianten



chrom

22 513 892-00



platin matt

22 513 892-06



platin

22 513 892-08



weiß matt

22 513 892-10



schwarz matt

22 513 892-33



Dark Platin matt

22 513 892-99

Weitere Oberflächen auf Anfrage (x-tra Service)