

EAN: 4057304014420
static.hansa.com/08866200



- Gesundheit & Pflege
- Thermostat, Berührungslos, Bluetooth® fähig, Batteriebetrieb
- Wandmontage
- Chrom
- Temperatureinstellgriff
- THERMO COOL: Mehr Sicherheit durch minimales Erwärmen des Armaturengehäuses
- Thermostatkartusche zur Temperaturreglung, Rückflussverhinderer, Schmutzfilter
- PSD-Sensor mit Autofocus, Magnetventil, Batterie-Leer-Anzeige
- S-Anschlüsse, Abdeckung(en), mit integrierter Vorabspernung, Schalldämpfer, Rosetten 3-fach abgedichtet
- Armaturenkörper aus entzinkungsbeständigem Messing (DZR), Wasserwege ohne Nickelbeschichtung, Thermische Desinfektion nach DVGW W551 ohne erneute Regelteil Einjustierung möglich, Softwaresettings per CONNECT App änderbar
- Verbrühschutz durch Temperaturendanschlag 38°C (36°-44°)

Technische Daten

Durchflusseigenschaften

Durchfluss bei 3 bar **12.0 l/min**

Technische Eigenschaften

Warmwasserversorgung **max. +70°C**
 Arbeitsdruck **1-10 bar**
 Anschlussgröße **G1/2**
 Installationsabstand **CC150± 10 mm**
 Werkstoff **Messing**

Software-Einstellungen

Nachlaufzeit **5 s (1-20 s)**
 Hygienespülung **off (off/1-120 h)**
 Dauer Hygienespülung **30 s (1-1800 s)**
 Max. Fließdauer **5 min (1 - 1800 s)**

Elektronische Eigenschaften

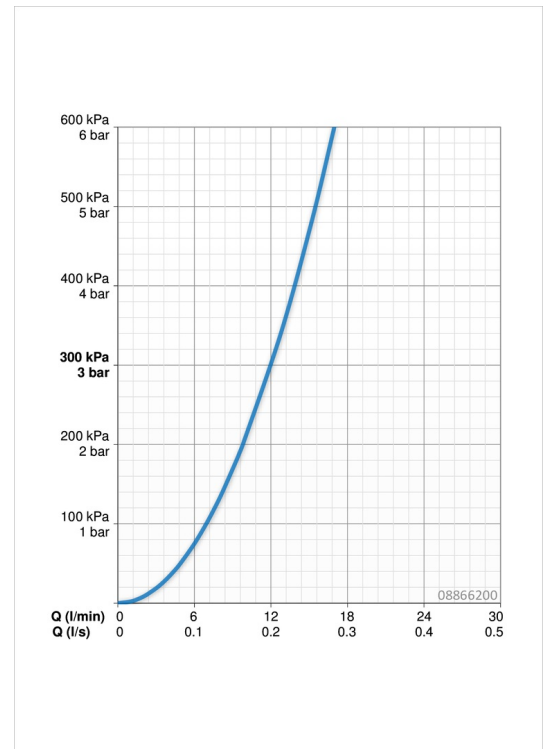
Batterie **Lithium 2CR5 6 V**
 ItemBluetoothVersion **4.x**

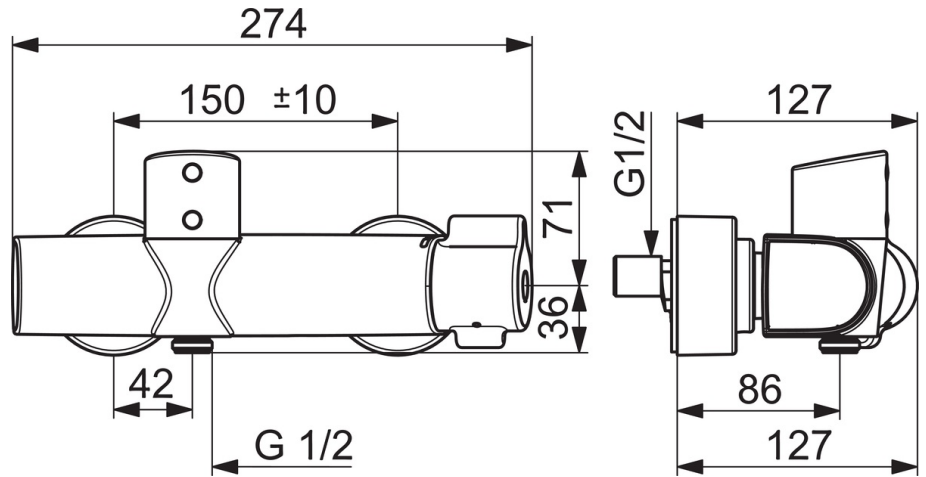
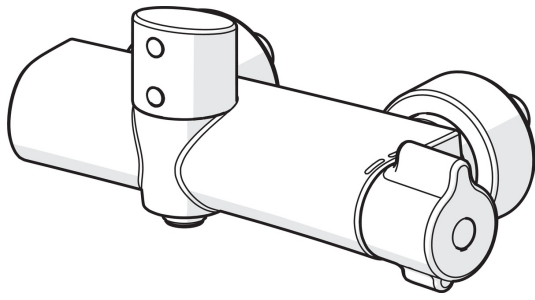
Vorschriften

EMC Directive **C E 2014/53/EU**
 EN Standard **EN 1111, EN 15091**
 Geräuschklasse **I (ISO 3822)**
 Geräuschklasse 0,2 l/s **I (ISO 3822)**
 Schutzklasse **IP 55**

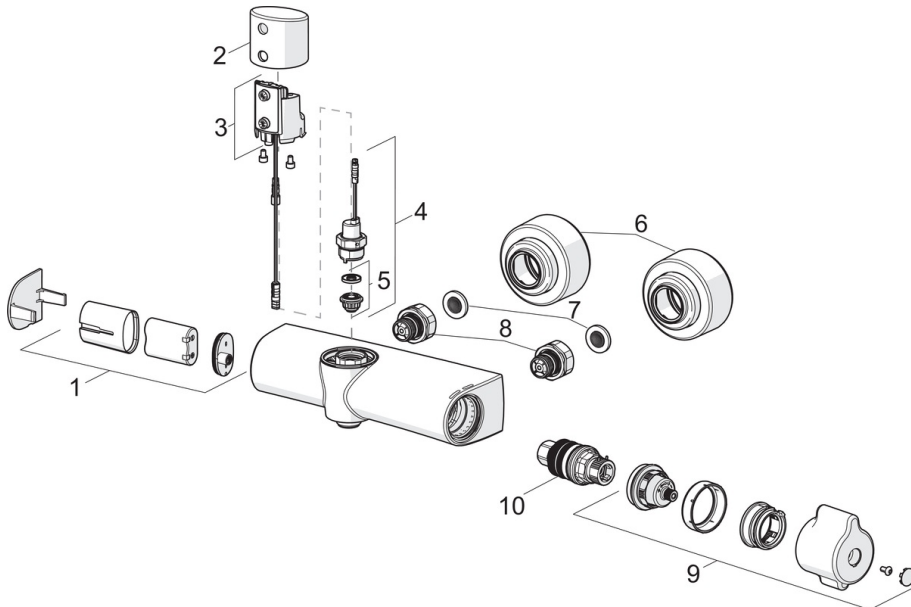
Zulassungen und Deklarationen

UN38.3 **UN38-3 Maxell 2CR5**





Ersatzteile



SP08866200

Name	Art.-Nr.
01 Batteriegehäuse inkl. Batterie	59914154
02 Sensorhalter	1006102V
03 Sensor, 6/9/12 V Bluetooth	1008025V
04 Magnetventil, 3 V	1006792V
05 Membrane	59914150
06 Rosette	1006473V
07 Schmutzfilter, G3/4	59911076
08 Kombinator	59914472
09 Temperatureinstellgriff	1006058V
10 Thermostatkartusche, 3,4	59914114