

## AXOR Citterio M Thermostat Unterputz

Oberfläche: **Chrom** Artikelnummer: **34715000**



### Merkmale

- Thermostatkartusche
- maximale Durchflussmenge bei 3 bar: 43 l/min
- min. Betriebsdruck: 1 bar
- max. Betriebsdruck: 10 bar
- Sicherheitssperre bei 40 °C
- Temperaturbegrenzung einstellbar
- Schalldämpfer
- Anschlussart: Grundkörper
- Geräuschgruppe: II
- PA-IX 9712/II

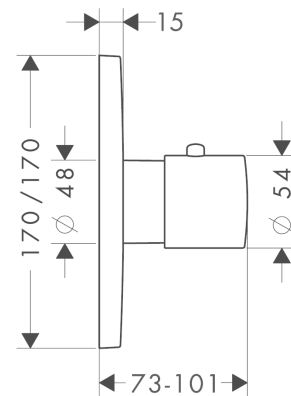
### Technologie



### Produktabbildung



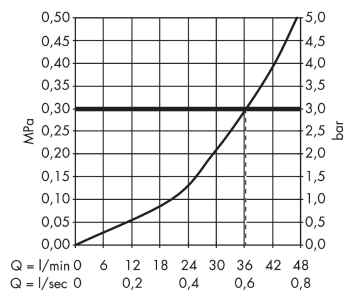
### Maßzeichnung



**AXOR Citterio M**  
**Thermostat Unterputz**  
Oberfläche: **Chrom** Artikelnummer: **34715000**



## Durchflussdiagramm

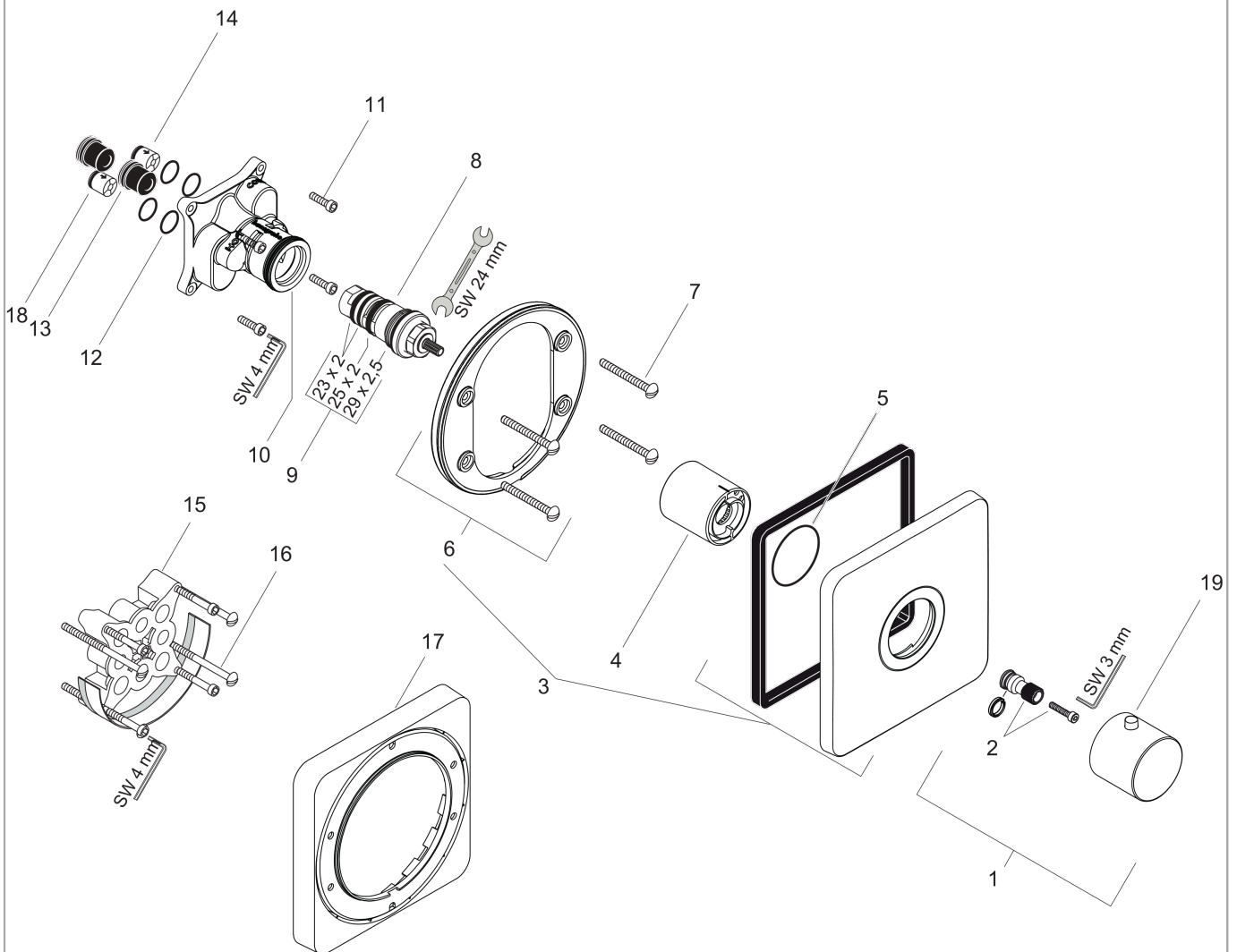


**AXOR Citterio M**  
**Thermostat Unterputz**  
 Oberfläche: **Chrom** Artikelnummer: **34715000**



## Explosionszeichnung

Baujahr: >09/12



**AXOR Citterio M**  
**Thermostat Unterputz**  
 Oberfläche: **Chrom** Artikelnummer: **34715000**



## Ersatzteilliste

Baujahr: >09/12

Pos.		Artikelnummer	PG	VE
1	Thermostatgriff	38391000	11	1
2	Griffadapter	96435000	6	1
3	Rosette 170 / 170 mm	98917000	11	1
4	Hülse	96439000	9	1
5	O-Ring 48x3	95508000	1	1
6	Rosettenträger	98793000	9	1
7	Trägerschraubenset	96454000	3	1
8	Temperatur Regeleinheit	94282000	15	1
9	Dichtungsset	95037000	10	1
10	O-Ring 39x2	98158000	1	1
11	Schraubenset	96525000	3	1
12	O-Ring 16x2	98133000	1	1
13	Schalldämpfer	94073000	7	1
14	Rückflussverhinderer (druckbeständig bis 2 MPa)	92594000	5	1
15	Rückflußverhinderer-Set DW 15	94074000	5	1
16	Verlängerung 25 mm	13595000	98	1
17	Trägerschraubenset	97747000	1	1
18	Verlängerung 22 mm	98860000	98	1
19	Druckknopf	92848000	2	1
a	Grundset	01800180	98	1
b	Adapter für vertauschte Anschlüsse	93181000	18	1
c	Rückflußverhinderer mit Sieb	92499000	5	1
d	Montageschienenenset	96615000	98	1
e	O-Ring 13x2	98128000	1	1