

## sBox

### Fertigset eckig

Oberfläche: **Chrom** Artikelnummer: **28012000**



### Beschreibung

#### Merkmale

- besteht aus: Schlauchbox, Brausenschlauch, Rosette
- passend für Wannenrand- oder Fliesenrandmontage
- 1 Verbraucher
- für eine leise, leichtgängige und geschützte Schlauchführung
- keine zusätzliche Serviceöffnung notwendig
- Wannenrandbreite mind. 80 mm
- Spannungsbereich: 0 - 30 mm
- für Servicearbeiten jederzeit entnehmbar
- Eigensicher gegen Rückfließen, nach DIN EN 1717
- Maximale Durchflussmenge bei 3 bar: 9,5 l/min
- SVGW 1904-6841

### Artikeldetails

TEAM-Nr. 757168.501  
Preis exkl. MwSt. 435.00 CHF

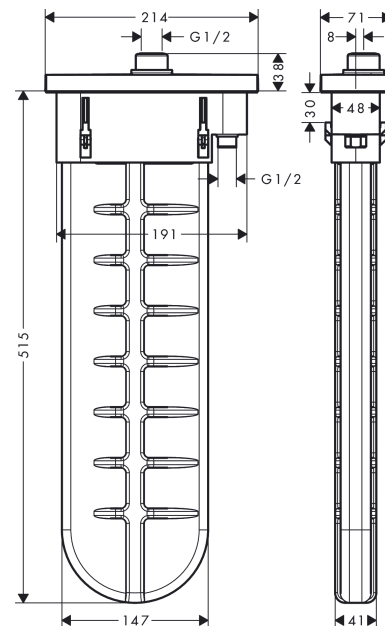
### Zertifikate / Nachhaltigkeit



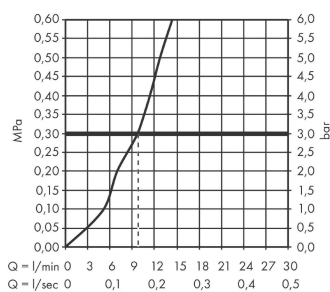
### Produktabbildung



### Maßzeichnung



### Durchflussdiagramm

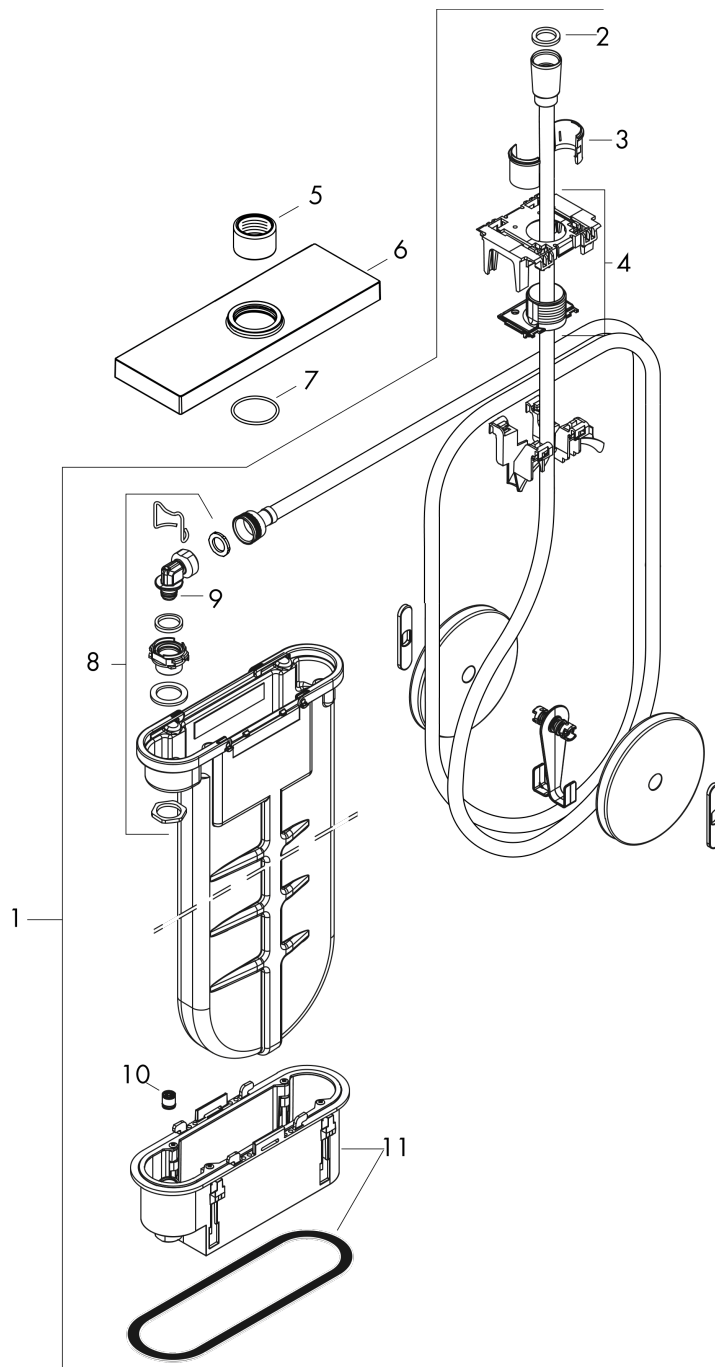


**sBox**  
**Fertigset eckig**  
 Oberfläche: **Chrom**    Artikelnummer: **28012000**



Explosionszeichnung

Baujahr: >04/19



**sBox****Fertigset eckig**Oberfläche: **Chrom** Artikelnummer: **28012000****Ersatzteilliste**

Baujahr: &gt;04/19

Pos.	Beschreibung	Artikelnummer	Preis	VE
1	sBox	94679000	339.45 CHF	1
2	Dichtung	98058000	3.25 CHF	1
3	Schlauchfutter für Brausehalter	96942000	11.90 CHF	1
4	Schlauchführung	94504000	103.25 CHF	1
5	Mutter	97584000	14.25 CHF	1
6	Rosette	93504000	128.65 CHF	1
7	O-Ring 32x2	98193000	3.25 CHF	1
8	Anschlußwinkel	94506000	45.85 CHF	1
9	O-Ring 9x2	98119000	3.25 CHF	1
10	Rückflußverhinderer DW 10	96456000	8.65 CHF	1
a	Grundset	15490180	-	1