

**AXOR Montreux**  
**3-Loch Waschtischarmatur 30 mit Hebelgriffen und Zugstangen-Ablaufgarnitur**  
 Oberfläche: **Chrom** Artikelnummer: **16535000**



### Merkmale

- besteht aus: 3-Loch Waschtischarmatur, Ablaufgarnitur
- ComfortZone 30
- Ausladung: 143 mm
- Auslaufhöhe: 30 mm
- Griffvariante: Hebelgriff
- Strahlart: Normalstrahl
- maximale Durchflussmenge bei 3 bar: 5 l/min
- Keramikventile heiß/kalt 90°
- für Durchlauferhitzer geeignet
- Zugstangen-Ablaufgarnitur G 1¼
- Anschlussart: G ¾ Anschlussschläuche
- Anschlussgröße: DN15
- EU-Taxonomie: max. 6 l/min - wesentlicher Beitrag (SC) möglich
- PA-IX 7281/IO

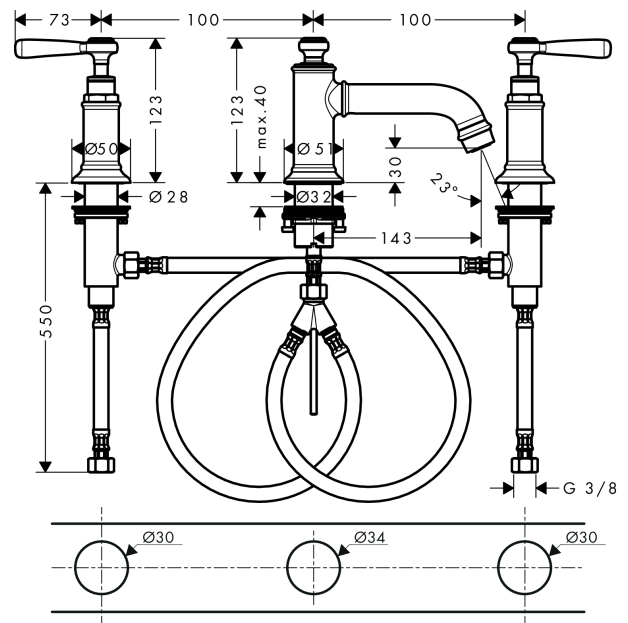
### Technologie



### Produktabbildung



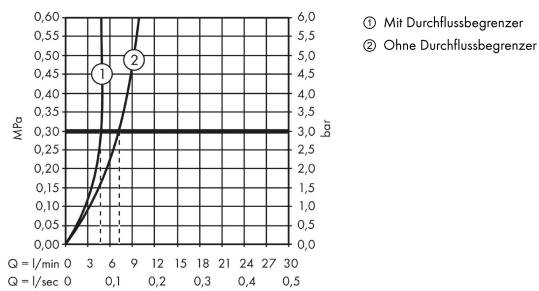
### Maßzeichnung



**AXOR Montreux**  
**3-Loch Waschtischarmatur 30 mit Hebelgriffen und Zugstangen-Ablaufgarnitur**  
 Oberfläche: **Chrom** Artikelnummer: **16535000**



## Durchflussdiagramm

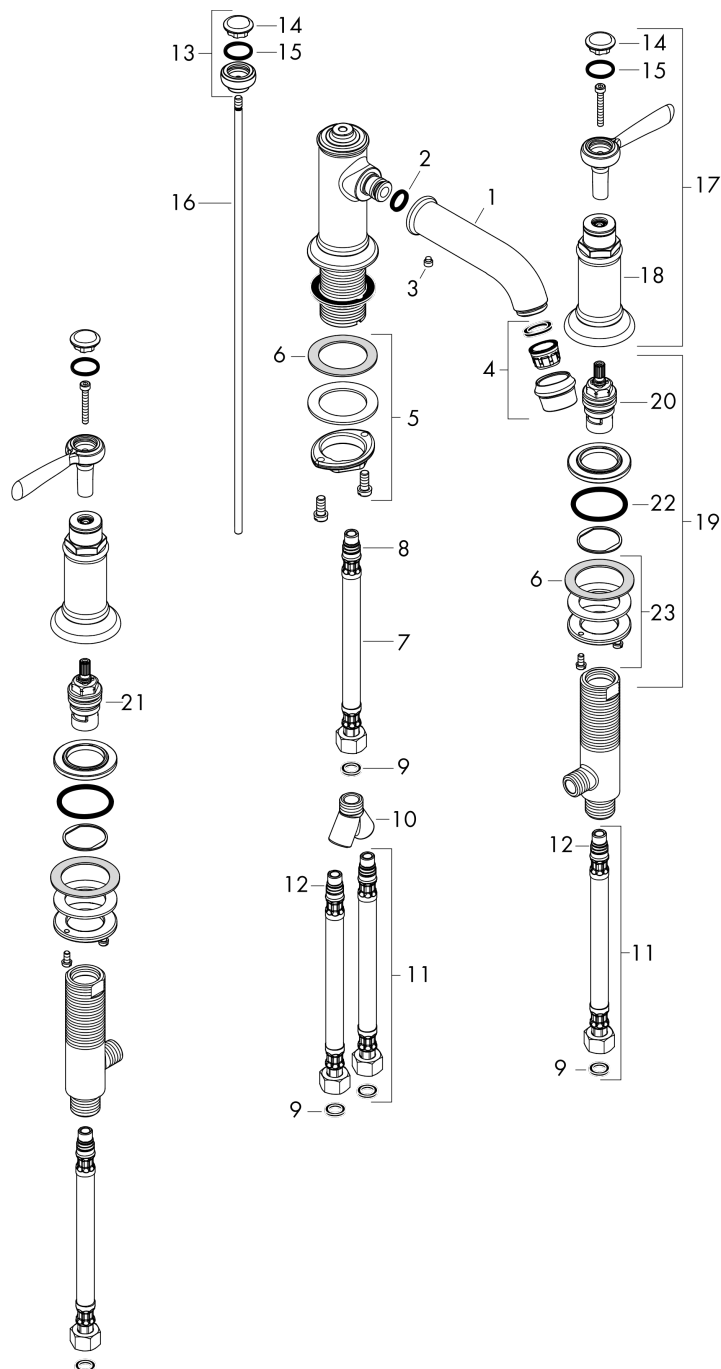


**AXOR Montreux**  
**3-Loch Waschtischarmatur 30 mit Hebelgriffen und Zugstangen-Ablaufgarnitur**  
 Oberfläche: **Chrom** Artikelnummer: **16535000**



## Explosionszeichnung

Baujahr: >01/17



**AXOR Montreux**  
**3-Loch Waschtischarmatur 30 mit Hebelgriffen und Zugstangen-Ablaufgarnitur**  
 Oberfläche: **Chrom** Artikelnummer: **16535000**



## Ersatzteilliste

Baujahr: >01/17

| Pos. |   | Artikelnummer | PG | VE |
|------|---|---------------|----|----|
| 1    | Auslauf kpl.                            | 92978000      | 10 | 1  |
| 2    | O-Ring 11x2,5                           | 98487000      | 1  | 1  |
| 3    | Madenschraube M6x5                      | 98447000      | 1  | 1  |
| 4    | Luftsprudler M22x1 (5 l/min + 25 l/min) | 95381000      | 11 | 1  |
| 5    | Schaftbefestigung kpl. (Ø 34)           | 95049000      | 5  | 1  |
| 6    | Gleitring                               | 97548000      | 1  | 1  |
| 7    | Anschlussschlauch 450 mm M8x0,75 G3/8   | 97206000      | 8  | 1  |
| 8    | O-Ring 7x1,5                            | 98422000      | 1  | 1  |
| 9    | Dichtungsset                            | 95581000      | 2  | 1  |
| 10   | Schlauchanschlußwinkel                  | 97753000      | 10 | 1  |
| 11   | Anschlussschlauch 450 mm M10x1 G3/8     | 96507000      | 9  | 1  |
| 12   | O-Ring 8x1,5                            | 98423000      | 1  | 1  |
| 13   | Zugknopf                                | 98619000      | 12 | 1  |
| 14   | Griffstopfen-Set, kalt / warm / neutral | 97987000      | 11 | 1  |
| 15   | O-Ring 16x2                             | 98133000      | 1  | 1  |
| 16   | Zugstange                               | 94067000      | 6  | 1  |
| 17   | Griff                                   | 16691000      | 17 | 1  |
| 18   | Rosette für Griff                       | 97988000      | 16 | 1  |
| 19   | Ventil kpl.                             | 92933000      | 15 | 1  |
| 20   | Absperreinheit links schließend         | 94008000      | 9  | 1  |
| 21   | Absperreinheit rechts schließend        | 94009000      | 9  | 1  |
| 22   | O-Ring 34x3                             | 98069000      | 1  | 1  |
| 23   | Schaftbefestigung für Absperrventil     | 96078000      | 8  | 1  |
| a    | Ablaufventil                            | 94139000      | 98 | 1  |