

AXOR Citterio E

Einhebel-Wannenmischer Unterputz mit integrierter Sicherungskombination nach EN1717

Oberfläche: **Chrom** Artikelnummer: **36457000**



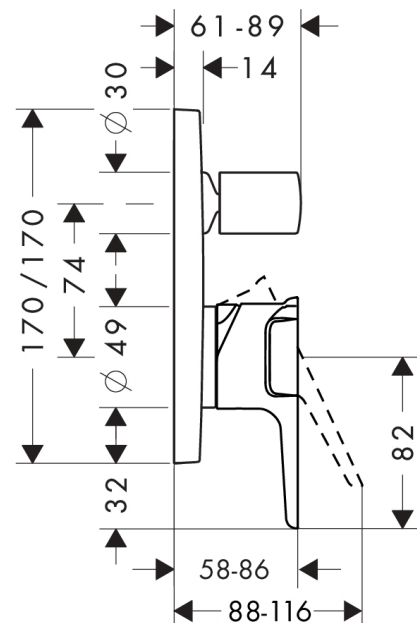
Merkmale

- 2 Verbraucher
- maximale Durchflussmenge bei 3 bar: 25 l/min
- Durchfluss für Wanneneinlauf bei 3 bar: 25 l/min
- Durchfluss für Handbrause bei 3 bar: 25 l/min
- Keramikmischsystem
- Temperaturbegrenzung einstellbar
- Umsteller mit automatischer Rückstellung
- mit Schalldämpfer
- für Durchlauferhitzer geeignet
- mit integrierter Sicherungskombination EN 1717
- Anschlussart: Grundkörper
- Wandmontage
- min. Betriebsdruck: 1 bar
- max. Betriebsdruck: 10 bar

Produktabbildung



Maßzeichnung



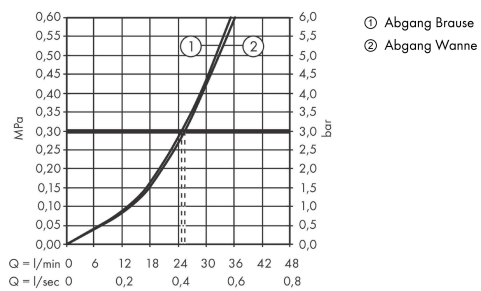
AXOR Citterio E

Einhebel-Wannenmischer Unterputz mit integrierter Sicherungskombination nach EN1717

Oberfläche: Chrom Artikelnummer: 36457000



Durchflussdiagramm



AXOR Citterio E

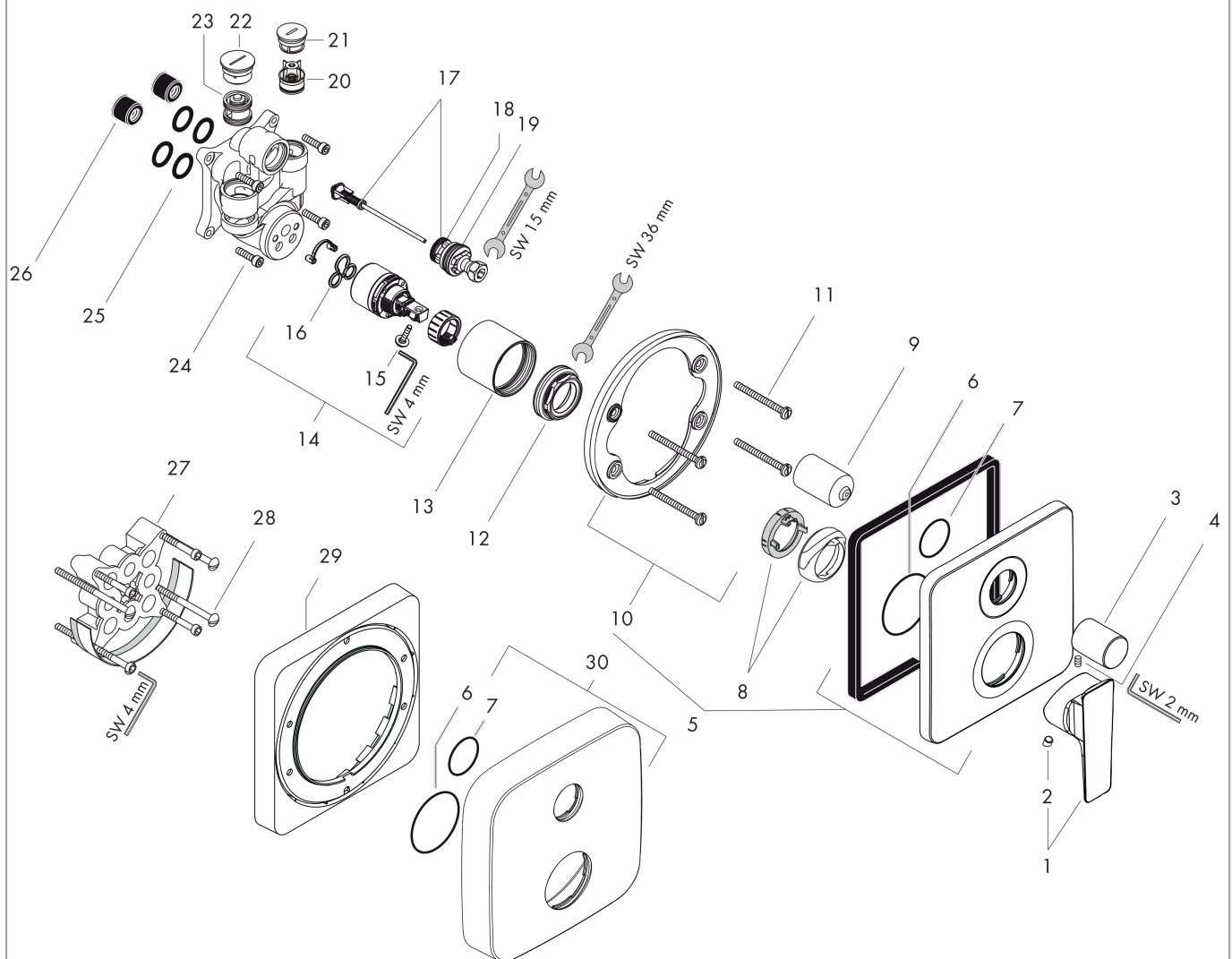
Einhebel-Wannenmischer Unterputz mit integrierter Sicherungskombination nach EN1717

Oberfläche: Chrom Artikelnummer: 36457000



Explosionszeichnung

Baujahr: >09/16



AXOR Citterio E

Einhebel-Wannenmischer Unterputz mit integrierter Sicherungskombination nach EN1717

Oberfläche: **Chrom** Artikelnummer: **36457000**



Ersatzteilliste

Baujahr: >09/16

Pos.		Artikelnummer	PG	VE
1	Griff	92932000	13	1
2	Griffstopfen	96338000	1	1
3	Zugknopf	96473000	10	1
4	Madenschraube M4x10	97667000	1	1
5	Rosette	98969000	13	1
6	O-Ring 48x3	95508000	1	1
7	O-Ring 29x3	98371000	2	1
8	Kappe (Rotating Protector)	96395000	9	1
9	Umstellerhülse	96448000	9	1
10	Rosettenträger	98793000	9	1
11	Trägerschraubenset	96454000	3	1
12	Mutter	96461000	8	1
13	Hülse	95980000	12	1
14	Kartusche kpl.	92730000	11	1
15	Sicherungsschraube	95140000	2	1
16	Dichtung	95008000	3	1
17	Umsteller kpl.	95014000	11	1
18	O-Ring 17x2	98199000	1	1
19	O-Ring 20x2,5	92602000	2	1
20	Rückflußverhinderer	96655000	4	1
21	O-Ring 19x2	98426000	1	1
22	Rohrbelüfter	96753000	5	1
23	O-Ring 22x2	98185000	1	1
24	Schraubenset	96525000	3	1
25	O-Ring 16x2	98133000	1	1
26	Schalldämpfer	94073000	7	1
27	Verlängerung 25 mm	13595000	98	1
28	Trägerschraubenset	97747000	1	1
29	Verlängerung 22 mm	98860000	98	1
30	Rosette Höhe = 33 mm (bei geringer Einbautiefe)	14972000	98	1
a	Grundset	01800180	98	1
b	Montageschienenset	96615000	98	1