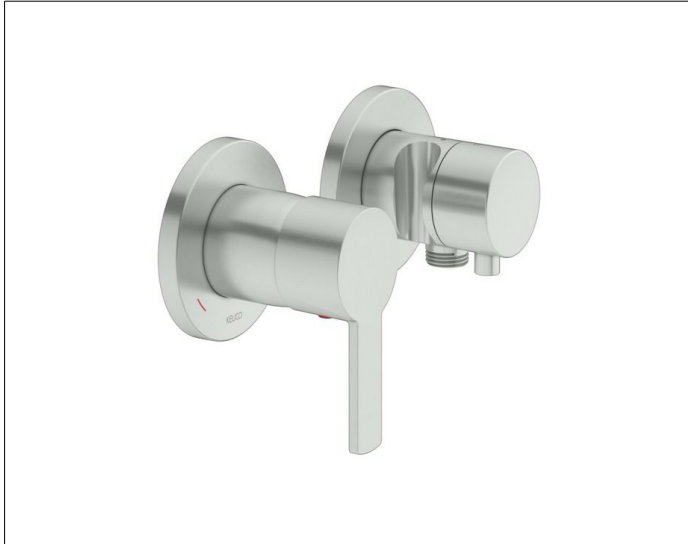


PLAN BLUE 53951061221

Einhebelmischer-Set Unterputz für 2 Verbraucher mit Schlauchanschluss und Brausehalter

PRODUKT



ZEICHNUNG



PRODUKTBESCHREIBUNG

- 53951060001 EinhebelmischerAnschlussart: Grundkörper G 1/2
- Mischwasserkartusche mit keramischen Dichtscheiben
- mit Temperaturbegrenzung
- Durchflussmenge: 23 l/min
- für Durchlauferhitzer geeignet
- geräuschgeprüft

- 59556061201 UmstellventilAnschlussart: Grundkörper G 1/2
- Schlauchanschluss G 1/2
- Brausehalter für Schläuche mit konischer Mutter
- Umstellventil mit keramischen Dichtscheiben
- Durchflussmenge: 24 l/min
- Durchflussmenge Schlauchanschluss: 17 l/min
- für Durchlauferhitzer geeignet
- geräuschgeprüft