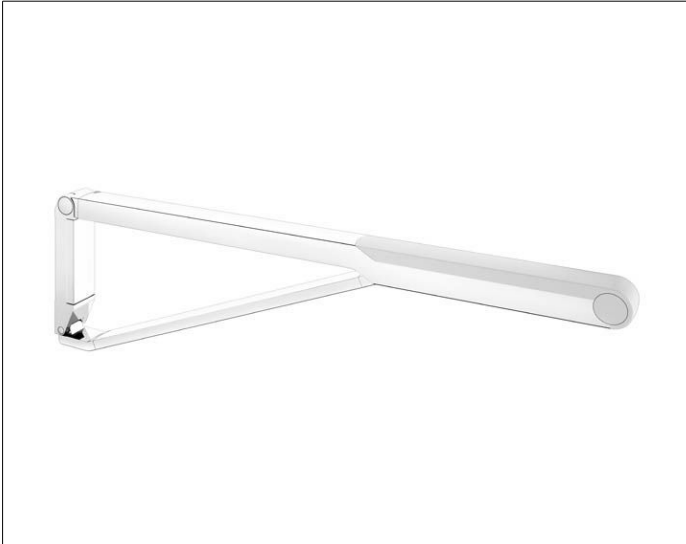


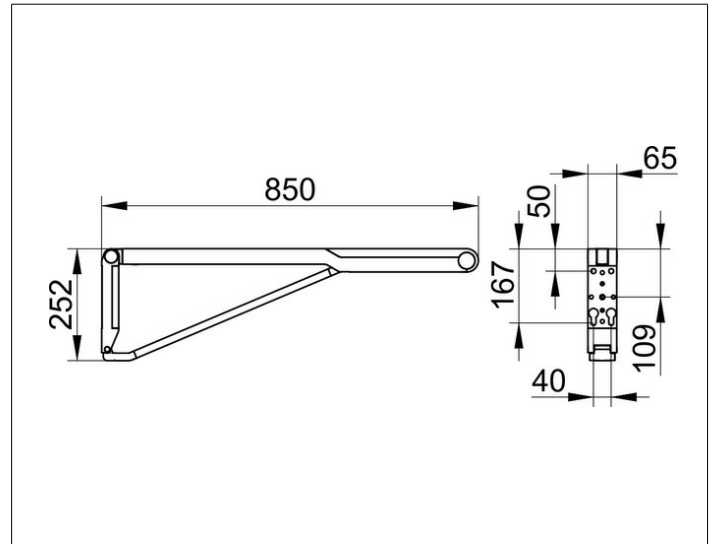
**AXESS**

35003010851 Stützklappgriff

**PRODUKT**



**ZEICHNUNG**



**PRODUKTBESCHREIBUNG**

nach oben klappbar, gebremste Ausführung  
 Auflagefläche mit Kunststoff ummantelt,  
 links und rechts montierbar

**OBERFLÄCHE**

verchromt/weiß

**ABMESSUNG**

850 mm