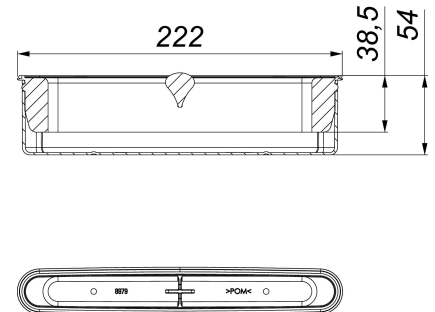


Geruchsverschluss DallFlex 2.0 Plan

Artikelnummer: 570352

GTIN: 4001636570352

Rabattgruppe: 11



Beschreibung:

Geruchsverschluss DallFlex 2.0 Plan

Ersatzteil zu Ablaufgehäusen DallFlex 2.0 Plan, Ablaufstutzen DN 40 seitlich.