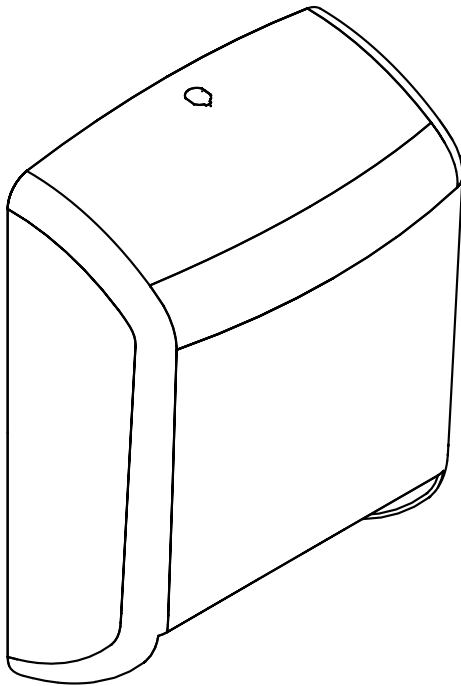


**Produktdatenblatt**  
**Behälter 477.06.E02**

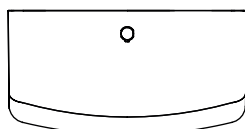
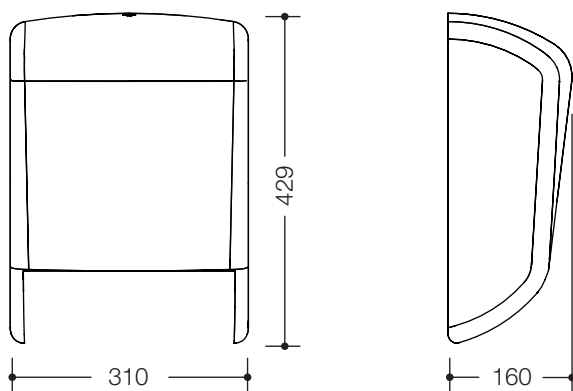
# HEWI



**Behälter 477.06.E02**

- Behälter zum Nachrüsten der Papierhandtuchspender 477.06.60005 und 477.06D60005
- aus hochwertigem, weiß-transluzentem Kunststoff

Abmessungen in mm



Technische Änderungen vorbehalten, 07.03.2022

HEWI Heinrich Wilke GmbH  
Postfach 1260  
D-34442 Bad Arolsen

Telefon: +49 5691 82-0  
Telefax: +49 5691 82-319

info@hewi.de  
www.hewi.com