

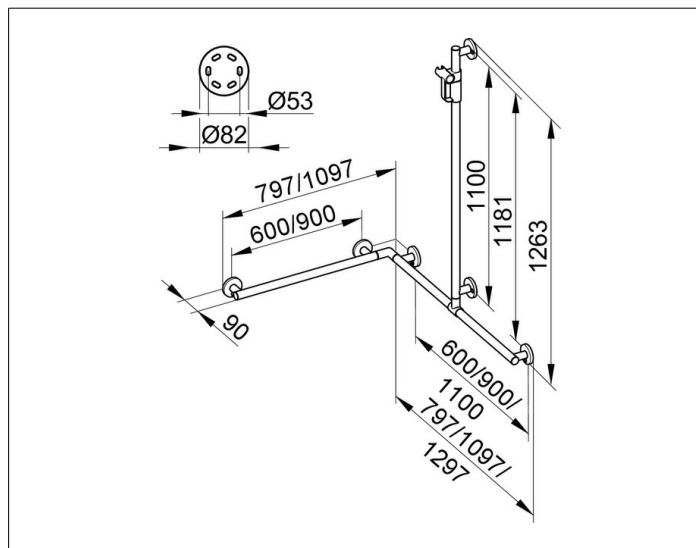
**Plan Care**

**34915176611 Duschhandlauf mit Brausestange**

**PRODUKT**



**ZEICHNUNG**



**PRODUKTBESCHREIBUNG**

komplett mit Brauseschieber,  
wahlweise rechts oder links verwendbar,  
Brausestange vor Montage frei positionierbar

**OBERFLÄCHE**

Aluminium silber-eloxiert/verchromt

**ABMESSUNG**

797/797/1263 mm

**AUSSCHREIBUNGSTEXT**

KEUCO PLAN CARE Duschhandlauf mit Brausestange 34915176611  
Duschhandlauf mit Brausestange,  
Aluminium silber-eloxiert (E6 EV1)/verchromt,  
Winkel/T-Form, komplett mit Brauseschieber,  
in ästhetischem, funktionalem und ergonomischem Design,  
die Brausestange ist vor der Montage frei positionierbar,  
Ausführung rechts und links verwendbar,  
speziell für den Dusch- und Wannenbereich  
als Hilfe zum Festhalten und Abstützen,  
bis 115 kg belastbar, antistatisch, leicht zu reinigen,  
Außenmaß 797/797/1263 mm,  
Achismaß waagrecht 600/600 mm, senkrecht 1100 mm,  
Rohrdurchmesser 33 mm, 6 Rosetten Durchmesser 82 mm,  
Ausladung 90 mm, Wandabstand 57 mm,  
der Duschhandlauf wird verdeckt angebracht

Im Lieferumfang enthalten:  
6 x Befestigungs-Set  
1 Art.-Nr. 34990000100 (je 1 x pro Wandbefestigung)

Der Handlauf ist Bauart geprüft

Der Griff ist kombinierbar mit dem Duschspritzschutz 34940  
und dem Klappsitz mit Rückenlehne 34981

Weitere Befestigungs-Sets  
(je nach Ankergrund/Mauerwerk):  
6 x Befestigungs-Set 4 (Art.-Nr. 34990000200) oder  
6 x Befestigungs-Set 7 (Art.-Nr. 34993000200)