

# NUIO DUO

- Modernes, minimalistisches Design mit großzügigen Rücken- und Schulterpartien, flachem Rand und sanften Konturen
- Präzise Radien und Kanten für die harmonische Integration in das exklusive Designbad
- 47 cm Wannentiefe ermöglichen besonders intensives Eintauchen
- Flächenbündiger Ab- und Überlauf für eine elegante Optik
- Stilvolle, minimalistische Integration der Ablaufbedienung in den Überlauf
- Design Stefan Diez

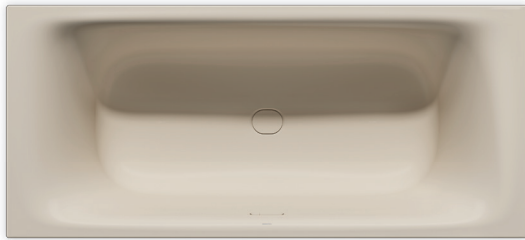
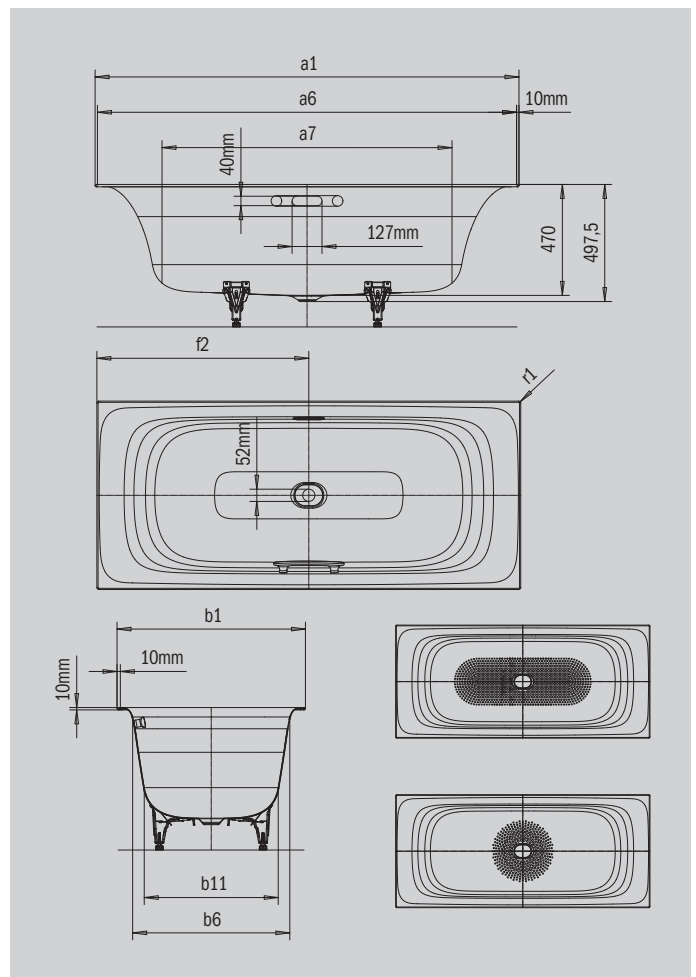


Abbildung ähnlich



Modell		818-4038
Äußere Länge [mm]	$a_1$	2000 mm
Innere Länge (oben) [mm]	$a_6$	1980 mm
Innere Länge (unten) [mm]	$a_7$	1450 mm
Äußere Breite [mm]	$b_1$	1000 mm
Innere Breite (oben) [mm]	$b_6$	800 mm
Innere Breite (unten) [mm]	$b_{11}$	680 mm
Tiefe Innen [mm]	$c_1$	470 mm
Tiefe inklusive Ablaufloch [mm]	$c_2$	498 mm
Randhöhe [mm]	$c_4$	10 mm
Randbreite Fußseite; Längsseite [mm]	$e_1; e_2$	10; 10 mm
Abstand Oberkante bis Mitte Überlaufloch [mm]	$f_1$	70 mm
Abstand Wannenrand bis Mitte Ablaufloch [mm]	$f_2$	1000 mm
Abstand Mitte Ab- bis Mitte Überlaufloch [mm]	$f_7$	425 mm
Durchmesser Überlaufloch [mm]	$f_8$	Ø 52 mm
Durchmesser Ablaufloch [mm]	$f_9$	Ø 52 mm
Abstand Wannenrand (Fußseite) bis Anfang Griff [mm]	$g_1$	850 mm
Abstand Wannenrand (Fußseite) bis Ende Griff [mm]	$g_2$	1150 mm
Äußerer Radius [mm]	$r_1$	8 mm
Nutzinhalt [l]		303 l
Nettogewicht [kg]		70 kg
Antislip		435 x 435 mm
Vollantislip		1097 x 406 mm

Achtung, bei einigen Whirlsystemen kommt es zu Systemüberständen. Nähere Informationen entnehmen Sie bitte der Technischen Info für Whirlsysteme. Fertigungstechnische Änderungen, Toleranzen und Irrtümer vorbehalten. Nettogewicht gerundet. Nutzinhalt = Wasserinhalt abzgl. durchschnittlich 70 Ltr. Verdrängung.

**KALDEWEI**