

EAN: 4057304005046
static.hansa.com/05672019



- Gesundheit & Pflege
- Berührungslos, Batteriebetrieb, Bluetooth® fähig
- Standmontage
- Chrom
- Feststehender Auslauf, gegossen
- Kristallklarer Laminarstrahl
- Schmutzfilter, Rückflussverhinderer
- PSD-Sensor mit Autofocus, Magnetventil, Batterie-Leer-Anzeige
- Anschluss über flexible Druckschläuche, 1 Zuleitung, für Kalt- oder Mischwasser, Spezialbeschichtung für hygienische Anforderungen
- Armaturenkörper aus entzinkungsbeständigem Messing (DZR), Messing in Trinkwasserkontakt enthält weniger als 0,3% Blei, Wasserwege ohne Nickelbeschichtung. Für kurze Zeitspannen thermisch desinfizierbar, Softwaresettings per CONNECT App änderbar
- Ohne Ablaufgarnitur, Ohne Zugstangenbohrung

Technische Daten

Durchflusseigenschaften

Durchfluss bei 3 bar (mit Durchflussregler) **6.0 l/min**

Technische Eigenschaften

DN-Größe (Nennmaß) **DN15**
 Warmwasserversorgung **max. +70°C**
 Arbeitsdruck **1-10 bar**
 Anschlussgröße **G3/8**
 Projection **117 mm**
 Werkstoff **Messing**

Software-Einstellungen

Nachlaufzeit **3 s (1-20 s)**
 Hygienespülung **off (off/1-120 h)**
 Dauer Hygienespülung **30 s (1-1800 s)**
 Max. Fließdauer **2 min (1 - 1800 s)**

Elektronische Eigenschaften

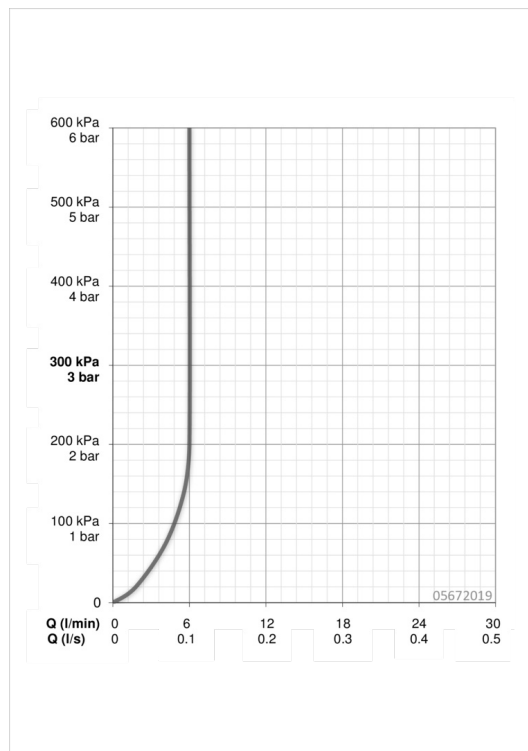
Batterie **Lithium 2CR5 6 V**
 ItemBluetoothVersion **4.x**

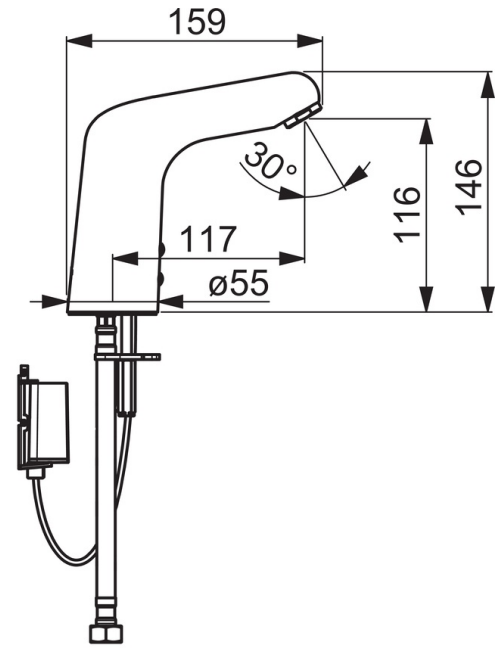
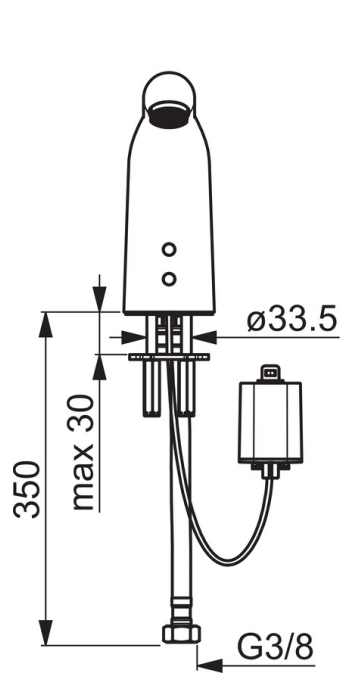
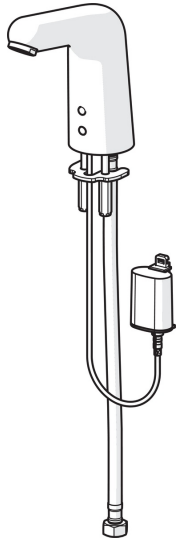
Vorschriften

EMC Directive **C E 2014/53/EU**
 EN Standard **EN 15091**
 Geräuschklasse **I (ISO 3822)**
 Schutzklasse **IP 55**

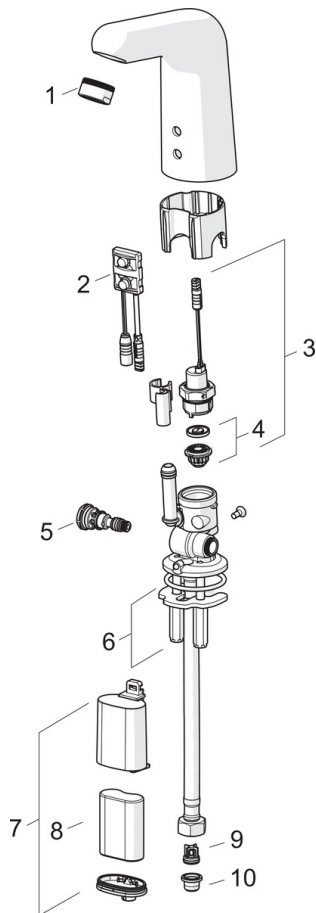
Zulassungen und Deklarationen

ABP **P-IX 29469/IO**
 UN38.3 **UN38-3 Maxell 2CR5**





Ersatzteile



SP05672019

	Name	Art.-Nr.
01	Luftsprudler, M24x1 STD HC, 6 l/min Laminar	59914068
02	Sensor, 6/9/12 V Bluetooth	59914567
03	Magnetventil	59914091
04	Membrane	59914090
05	Temperatureinstellsatz	59914089
06	Befestigungssatz	59914132
07	Batteriegehäuse inkl. Batterie	59914154
08	Batterie, 2CR5 6 V	59911670
09	RV-Patrone	59914569
10	Schmutzfangsiebe	59914085