

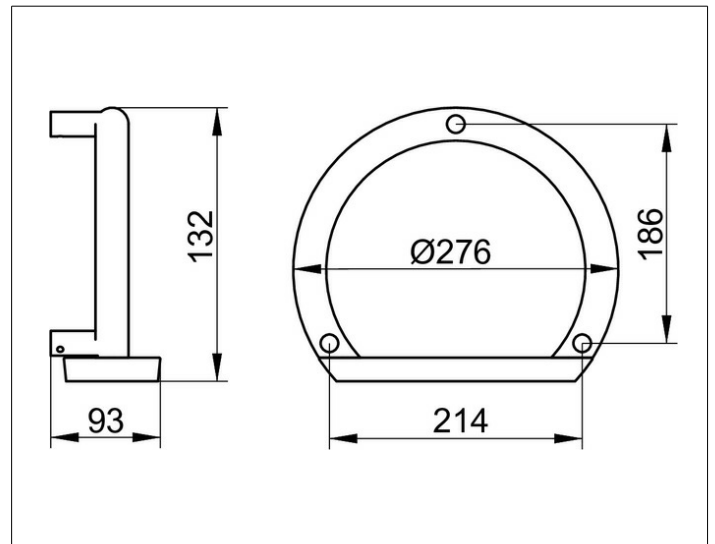
Universalartikel

0490901000 Haltegriff

PRODUKT



ZEICHNUNG



PRODUKTBESCHREIBUNG

mit Seifenablage und Ablaufschlitzen

OBERFLÄCHE

verchromt

AUSSCHREIBUNGSTEXT

KEUCO Haltegriff 04909010000 mit Seifenkorb
 Hochglanzverchromter Haltegriff in zeitlosem Design,
 leicht zu reinigen, rund, belastbar bis 160 kg
 Breite 276 mm, Höhe 232 mm, Ausladung 93 mm
 Der Haltegriff wird verdeckt angebracht
 Lieferung inkl. korrosionsfreiem Befestigungsmaterial