

---

# Montageanleitung

CeraFloor Individual



DE	Montageanleitung CeraFloor Individual
GB	Mounting Instructions CeraFloor Individual
FR	Instructions de montage CeraFloor Individual
NL	Plaatsingsinstructies CeraFloor Individual
ES	Instrucciones de instalación CeraFloor Individual
PT	Instruções de instalação CeraFloor Individual
PL	Instrukcja montażu CeraFloor Individual



## DE Einsatzbereich

Die Duschrinne dient ausschließlich zur fachgerechten Ableitung des Wassers in bodengleichen Duschen oder Duscbereichen.

Geeignet für keramische und Naturstein-Beläge

## Wichtige Hinweise

Verbundabdichtungen sind gemäß der DIN 18534 -Abdichtung von Innenräumen auszuführen. Der Anschluss an das Entwässerungssystem / Dichtmanschette erfolgt gemäß der Montageanleitung der Dallmer GmbH + Co.KG.

Bei der Verwendung von Naturstein muss dieser für bodenebenen Duschen geeignet sein, oder durch entsprechende Maßnahmen gegen Durchfeuchtung geschützt werden!

Lesen Sie sich die Anleitung für einen ordnungsgemäßen und sicheren Gebrauch gründlich durch. Bewahren Sie die Anleitung für späteres Nachschlagen auf.

Die einschlägige Verarbeitungsrichtlinien aller beteiligten Gewerke sind zu berücksichtigen.

Alle technischen Daten der Montageanleitung sind sorgfältig erstellt, bei offensichtlichen Irrtümern bleiben nachträgliche Korrekturen vorbehalten.

Die Einhaltung dieser Einbau-Empfehlung ist Voraussetzung für einen Gewährleistungsanspruch auf der Grundlage unserer Verkaufs- und Lieferbedingungen.

## Hinweise zur Montage

Die Montage darf nur durch Fachkräfte erfolgen.

Um mögliche Beschädigungen zu vermeiden, achten Sie auf einen sorgfältigen Umgang mit dem Produkt.

## Symbolerklärung



Hinweise



Lieferumfang



Zubehör



Benötigtes Werkzeug



Maßangaben



Bodenaufbau



Montageanweisungen



Achtung!



Hinweis!



Hinweis beachten!



## GB Area of application

The shower channel is used exclusively for the professional drainage of water in level-access showers or shower areas.

Suitable for ceramic and natural stone coverings.

## Important notes

Bonded waterproofing must be carried out in accordance with DIN 18534 - Waterproofing of interiors. The connection to the drainage system / sealing collar is carried out in accordance with the installation instructions from Dallmer GmbH + Co.

When using natural stone, it must be suitable for floor-level showers or protected against moisture penetration by appropriate measures!

Read the instructions carefully to ensure proper and safe use. Keep the instructions in a safe place for future reference.

The relevant processing guidelines of all trades involved must be observed.

All technical data in the installation instructions have been carefully compiled; we reserve the right to make subsequent corrections in the event of obvious errors.

Compliance with this installation recommendation is a prerequisite for a warranty claim on the basis of our terms and conditions of sale and delivery.

## Mounting instructions

Installation may only be carried out by specialised personnel.

To avoid possible damage, handle the product with care.

## Explanation of symbols



Notes



Scope of delivery



Accessory



Tools required



Dimensions



Floor structure



Assembly instructions



Attention!



Note!



Please note!



## FR Domaine d'application

Le caniveau de douche sert exclusivement à évacuer l'eau de manière professionnelle dans les douches de plain-pied ou les zones de douche.

Convient pour les revêtements en céramique et en pierre naturelle.

## Remarques importantes

Les étanchéités composites doivent être réalisées conformément à la norme DIN 18534 -Abdichtung von Innenräumen-. Le raccordement au système de drainage / manchette d'étanchéité se fait selon les instructions de montage de Dallmer GmbH + Co.KG.

Si vous utilisez de la pierre naturelle, celle-ci doit être adaptée aux douches de plain-pied ou protégée contre l'humidité par des mesures appropriées !

Lisez attentivement les instructions pour une utilisation correcte et sûre. Conservez ces instructions pour pouvoir vous y référer ultérieurement.

Les directives de mise en œuvre pertinentes de tous les corps de métier impliqués doivent être prises en compte.

Toutes les données techniques de la notice de montage ont été établies avec soin, sous réserve de corrections ultérieures en cas d'erreurs manifestes.

Le respect de cette recommandation de montage est la condition préalable à un droit de garantie sur la base de nos conditions de vente et de livraison.

## Remarques sur le montage

Le montage ne doit être effectué que par du personnel qualifié.

Pour éviter d'éventuels dommages, veillez à manipuler le produit avec soin.

## Explication des symboles



Remarques



Contenu de la livraison



Accessoires



Outils nécessaires



Cotes d'encombrement



Structure du sol



Instructions de montage



Attention!



Remarque!



Attention à la remarque!



## NL Toepassingsgebied

De douchegoot wordt uitsluitend gebruikt voor de professionele afvoer van water in douches of doucheruimtes met gelijkvloerse toegang.

Geschikt voor keramische en natuursteen vloeren.

## Belangrijke opmerkingen

Verlijmde waterdichting moet worden uitgevoerd volgens DIN 18534 - Waterdichting van interieurs. De aansluiting op het afvoersysteem / afdichtingsmanchet wordt uitgevoerd volgens de Montagehandleidingen van Dallmer GmbH + Co.

Bij gebruik van natuursteen moet deze geschikt zijn voor vloerniveau douches of door middel van passende maatregelen tegen vocht worden beschermd!

Lees de instructies zorgvuldig door voor een juist en veilig gebruik. Bewaar de instructies op een veilige plaats voor toekomstig gebruik.

De relevante verwerkingsrichtlijnen van alle betrokken beroepen moeten worden nageleefd.

Alle technische gegevens in de installatiehandleiding zijn zorgvuldig samengesteld; we behouden ons het recht voor om achteraf correcties aan te brengen in geval van duidelijke fouten.

Naleving van deze installatieaanbeveling is een voorwaarde voor een garantieclaim op basis van onze verkoop- en leveringsvoorwaarden.

## Montage-instructies

De installatie mag alleen worden uitgevoerd door gespecialiseerd personeel.

Ga voorzichtig om met het product om mogelijke schade te voorkomen.

## Uitleg van symbolen



Opmerkingen



Omvang van de levering



Vereist gereedschap



Accessoires



Afmetingen



Vloerstructuur



Montagehandleiding



Attentie!



Let op!



Let op!



## ES    Ámbito de aplicación

El canal de ducha se utiliza exclusivamente para el drenaje profesional del agua en duchas a nivel o zonas de ducha.

Adecuado para revestimientos cerámicos y de piedra natural.

## Notas importantes

La impermeabilización por adherencia debe realizarse conforme a la norma DIN 18534 - Impermeabilización de interiores. La conexión al sistema de drenaje / collarín de sellado se realiza de acuerdo con las instrucciones de instalación de Dallmer GmbH + Co.

Si se utiliza piedra natural, esta debe ser apta para duchas a ras de suelo o estar protegida contra la humedad con las medidas adecuadas.

Lea atentamente las instrucciones para garantizar un uso correcto y seguro. Guarde las instrucciones en un lugar seguro para futuras consultas.

Deben respetarse las directrices de procesamiento pertinentes de todos los oficios implicados.

Todos los datos técnicos de las instrucciones de instalación se han recopilado cuidadosamente; nos reservamos el derecho a realizar correcciones posteriores en caso de errores evidentes.

El cumplimiento de esta recomendación de instalación es un requisito previo para una reclamación de garantía sobre la base de nuestros términos y condiciones de venta y entrega.

## Instrucciones de montaje

La instalación sólo puede ser realizada por personal especializado.

Para evitar posibles daños, manipule el producto con cuidado.

## Explicación de los símbolos



Notas



Volumen de suministro



Accessoires



Herramientas necesarias



Dimensiones



Estructura del suelo



Instrucciones de montaje



¡Atención!



Nota!



Tome nota!



## PT Âmbito de aplicação

O canal de duche é utilizado exclusivamente para a drenagem profissional de água em duches de acesso nivelado ou zonas de duche.

Adequado para revestimentos cerâmicos e Pedra natural.

## Notas importantes

A impermeabilização colada deve ser efectuada de acordo com a norma DIN 18534 - Impermeabilização de interiores. A ligação ao sistema de drenagem A ligação ao sistema de drenagem / colar de vedação é efectuada de acordo com as instruções de instalação da Dallmer GmbH + Co.

Se for utilizada pedra natural, esta deve ser adequada para chuveiros ao nível do chão ou protegida contra a humidade através de medidas adequadas!

Leia atentamente as instruções para garantir uma utilização correta e segura. Guarde as instruções num local seguro para referência futura.

Devem ser respeitadas as diretrizes de processamento relevantes de todas as profissões envolvidas.

Todos os dados técnicos contidos nas instruções de instalação foram cuidadosamente compilados; reservamo-nos o direito de fazer correcções posteriores em caso de erros óbvios.

O cumprimento desta recomendação de instalação é um pré-requisito para um pedido de garantia com base nas nossas condições de venda e fornecimento.

## Instruções de montagem

A instalação só pode ser efectuada por pessoal especializado.

Para evitar possíveis danos, manusear o produto com cuidado.

## Explicação dos símbolos



Notas



Âmbito da entrega



Acessórios



Ferramentas necessárias



Dimensões



Estrutura do pavimento



Instruções de montagem



Atenção!



Dica!



Atenção!



## PL Zakres zastosowania

Kanał prysznicowy służy wyłącznie do profesjonalnego odprowadzania wody w natryskach bez brodzika lub strefach prysznicowych.

Nadaje się do posadzek ceramicznych i kamienia naturalnego.

### Ważne uwagi

Wiązana hydroizolacja musi być wykonana zgodnie z normą DIN 18534 - Hydroizolacja wewnątrz. Podłączenie do z systemem odwadniającym / kołnierzem uszczelniającym należy wykonać zgodnie z instrukcją montażu Dallmer GmbH + Co.

W przypadku stosowania kamienia naturalnego musi on być odpowiedni do podłóg prysznicowych lub zabezpieczony przed zawilgoceniem za pomocą odpowiednich środków!

Należy uważnie przeczytać instrukcję, aby zapewnić prawidłowe i bezpieczne użytkowanie. Instrukcje należy przechowywać w bezpiecznym miejscu do wykorzystania w przyszłości.

Należy przestrzegać odpowiednich wytycznych dotyczących przetwarzania we wszystkich zaangażowanych branżach.

Wszystkie dane techniczne zawarte w instrukcji montażu zostały starannie opracowane; zastrzegamy sobie prawo do wprowadzania późniejszych poprawek w przypadku wystąpienia oczywistych błędów.

Zgodność z niniejszymi zaleceniami dotyczącymi instalacji jest warunkiem wstępnym roszczenia gwarancyjnego na podstawie naszych warunków sprzedaży i dostawy.

## Instrukcje montażu

Instalacja może być przeprowadzana wyłącznie przez wyspecjalizowany personel.

Aby uniknąć możliwych uszkodzeń, z produktem należy obchodzić się ostrożnie.

## Wyjaśnienie symboli



Uwagi



Zakres dostawy



Akcesoria



Wymagane narzędzia



Wymiary



Struktura podłogi



Instrukcje montażu



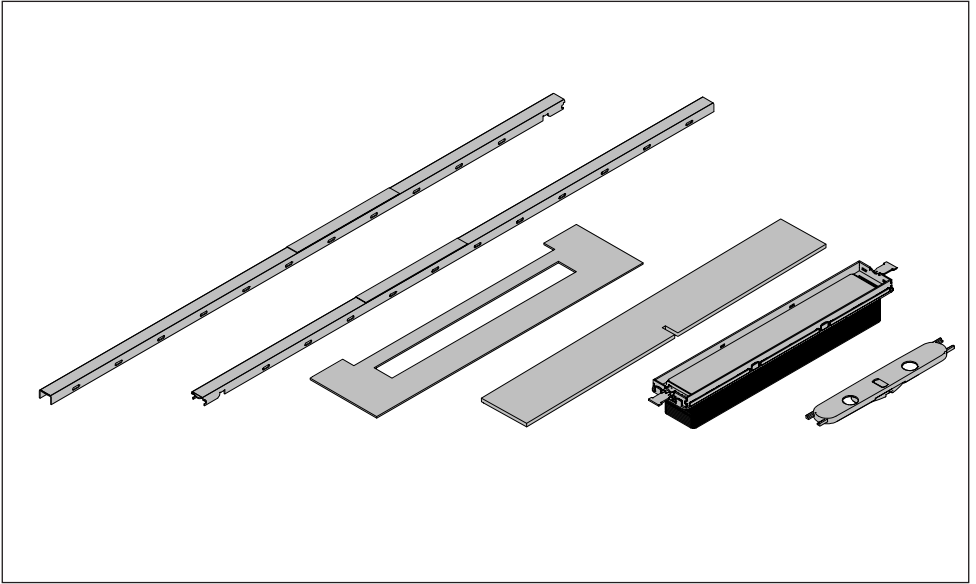
Poważanie!



Uwaga!

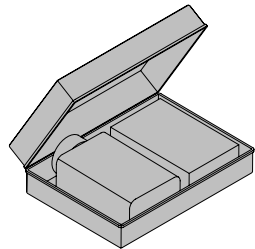


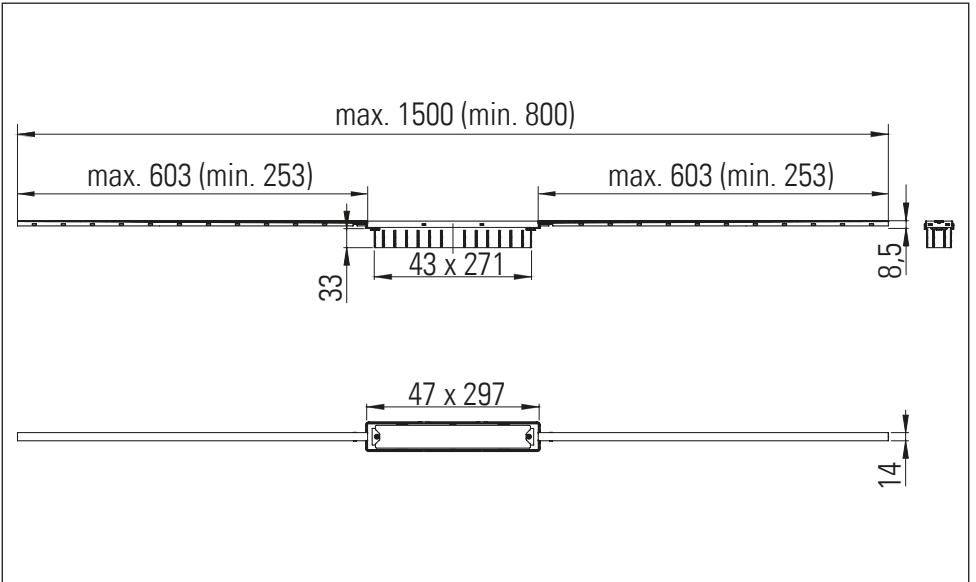
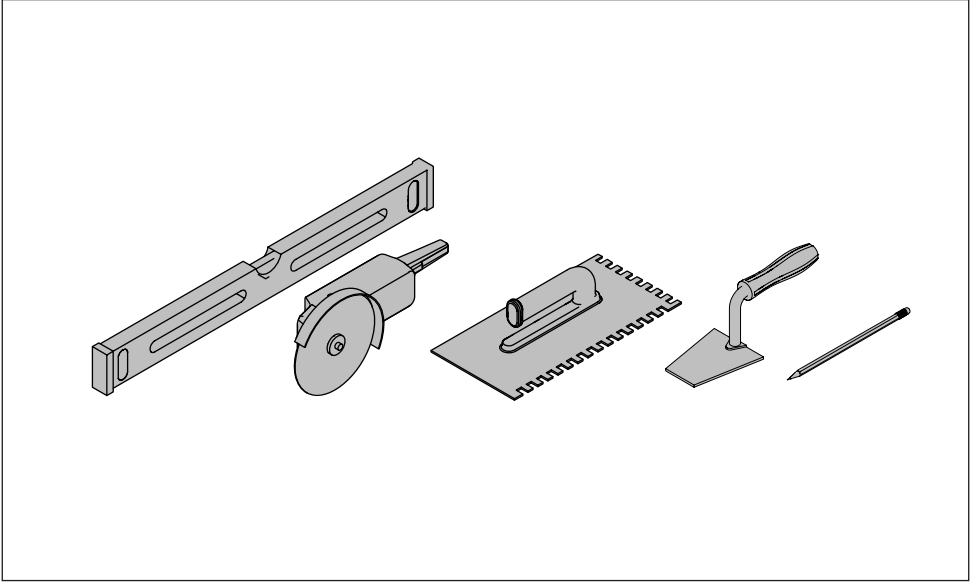
Prosimy o uwagę!



DE Pflegeset Edelstahl  
GB Cleaning kit for stainless steel  
FR Ensemble d'entretien pour acier inoxydable  
NL Onderhoudspakket voor roestvast staal  
ES Kit de limpieza para acero inoxidable  
PT Kit de cuidados do aço inox  
PL Zestaw do czyszczenia stali nierdzewne

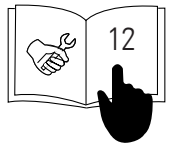
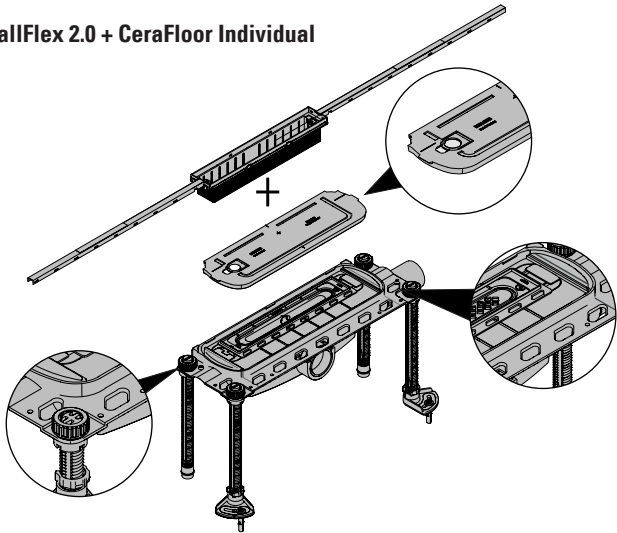
520494



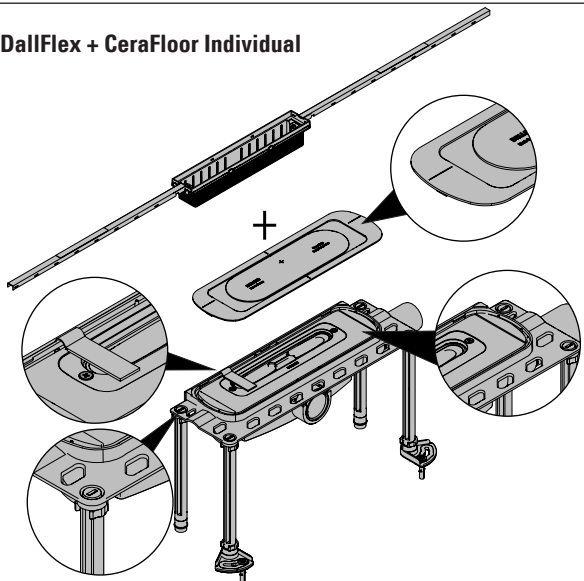




**DallFlex 2.0 + CeraFloor Individual**

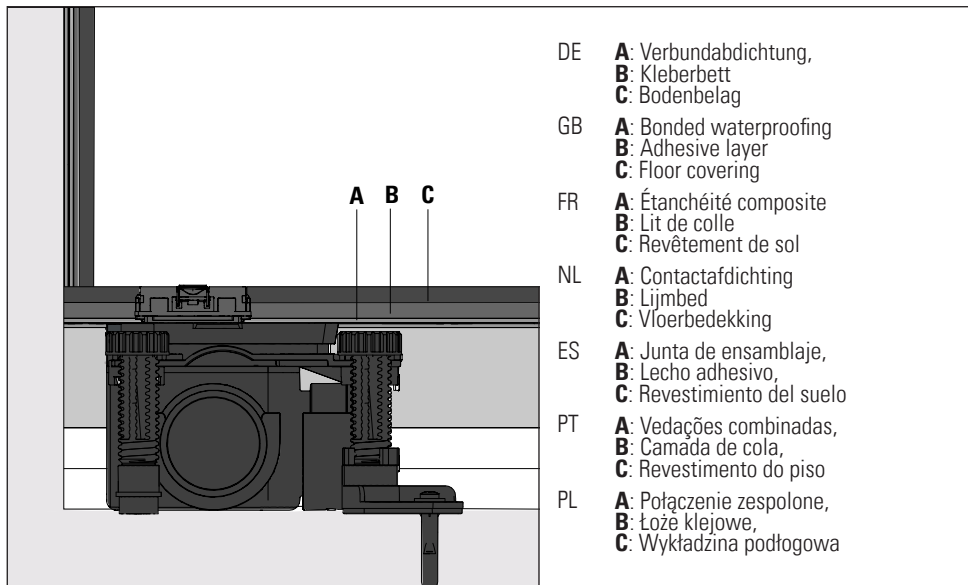


**DallFlex + CeraFloor Individual**

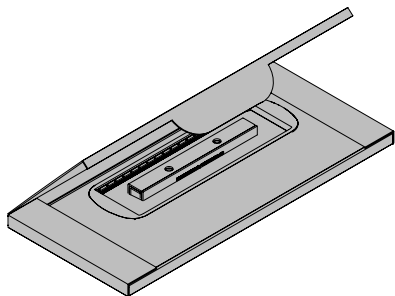




## DallFlex 2.0 + CeraFloor Individual



- DE **A-C** Bodenaufbau, inklusive Kleberbett + Verbundabdichtung: 12 mm - 28 mm
- GB **A-C** floor finish, including bonded waterproofing + adhesive layer: 12 mm - 28 mm
- FR **A-C** revêtement de sol, y compris étanchéité composite + lit de colle: 12 mm - 28 mm
- NL **A-C** bevoering, inbegrip contactafdichting + lijmplank: 12 mm - 28 mm
- ES **A-C** revestimiento superficie, incluyendo impermeabilización compuesta + lecho adhesivo: 12 mm - 28 mm
- PT **A-C** cobertura da pavimentação, incluindo impermeabilização composta + cama de cola: 12 mm - 28 mm
- PL **A-C** Okładzina podłogowa, włącznie uszczelnieniem zespolonym i łożem klejowym: 12 mm - 28 mm

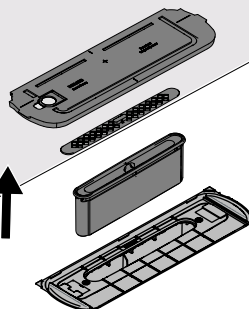


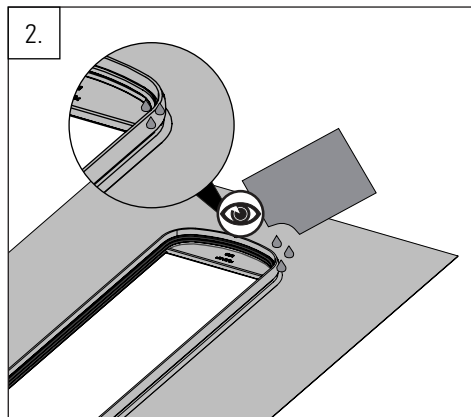
- DE Dichtmanschette, Positionierhilfe und Bauschutzpappe entnehmen bevor die Verpackung entsorgt wird!
- GB Remove the sealing sleeve, positioning aid and protective cardboard before disposing of the packaging!
- FR Retirer la collerette d'étanchéité, l'aide au positionnement et le carton de protection avant de jeter l'emballage !
- NL Verwijder de afdichtingsmanchet, positioneerhulp en bouwbeschermingskarton voordat u de verpakking weggooit!
- ES ¡Retire el babero de impermeabilización, la ayuda de posicionamiento y el cartón protector antes de desechar el embalaje!
- PT Retire a guarnição de vedação, o auxiliar de posicionamento e o cartão de proteção antes de descartar a embalagem!
- PL Przed wyrzuceniem opakowania należy wyjąć mankiet uszczelniający, element pozycjonujący i tekturę ochronną!



- DE Die Abdichtungen sind gemäß DIN 18534 auszuführen!
- GB Waterproofing must be carried out in accordance with DIN 18534!
- FR Les étanchéités doivent être réalisées conformément à la norme DIN 18534!
- NL Waterdichting moet worden uitgevoerd in overeenstemming met DIN 18534!
- ES ¡La impermeabilización debe realizarse conforme a la norma DIN 18534!
- PT A impermeabilização deve ser efectuada de acordo com a norma DIN 18534!
- PL Hydroizolacja musi być wykonana zgodnie z normą DIN 18534!

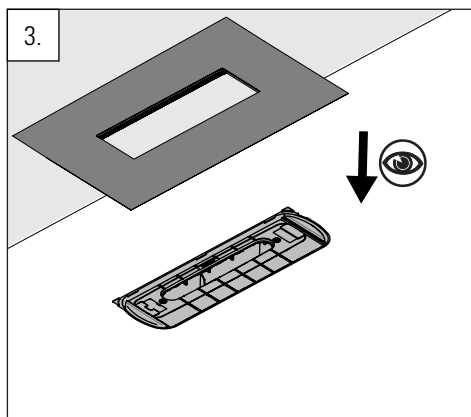
1.





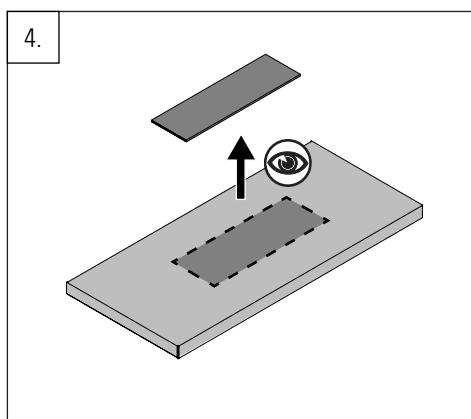
! eye

DE Rahmen der Dichtmanschette einfetten!  
GB Grease the frame of the sealing sleeve!  
FR Graisser le cadre de la collerette d'étanchéité !  
NL Smeer het frame van de afdichtingsmanchet in met vet!  
ES ¡Engrase el marco del babero de impermeabilización!  
PT Lubrifique a estrutura da guarnição de vedação!  
PL Nasmarować ramę mankietu uszczelniającego!



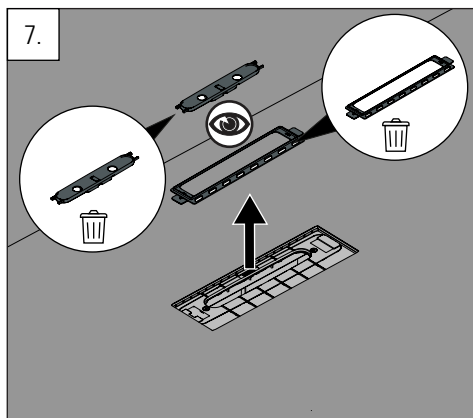
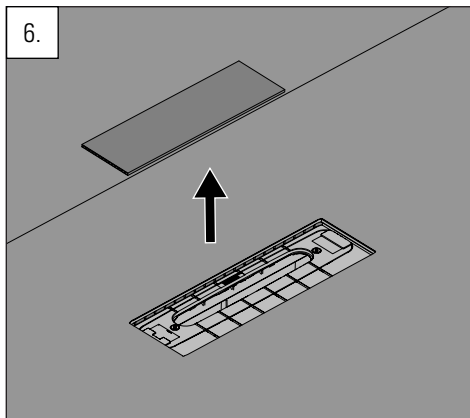
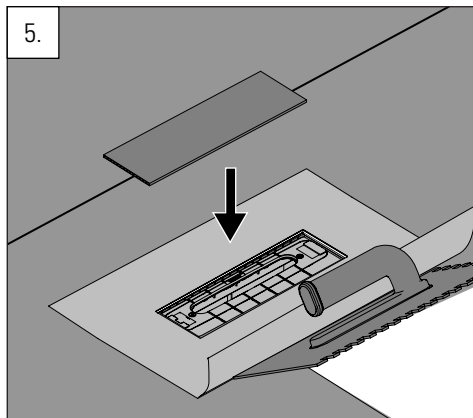
! eye

DE Einmal angebracht, kann die Dichtmanschette nicht mehr entfernt werden!  
GB Once fitted, the sealing sleeve can no longer be removed!  
FR Une fois posée, la collerette d'étanchéité ne peut plus être retirée !  
NL Eenmaal gemonteerd, kan de afdichtingsmanchet niet meer worden verwijderd!  
ES ¡Una vez colocado, el babero de impermeabilización ya no se puede retirar!  
PT Uma vez montada, a guarnição de vedação já não pode ser retirada!  
PL Po założeniu mankietu uszczelniającego nie można go już zdjąć!



! eye

DE Bauschutzpappe entfernen und aufbewahren!  
GB Remove and store the protective cardboard!  
FR Retirer et conserver le carton de protection pour la construction !  
NL Verwijder het beschermende karton en berg het op!  
ES ¡Retire y guarde el cartón protector!  
PT Retirar e guardar o cartão de proteção!  
PL Usunąć i zachować karton ochronny!



DE Kunststoff-Positionierhilfe und verstellbaren Rahmen entfernen!

GB Remove the plastic positioning aid and adjustable frame!

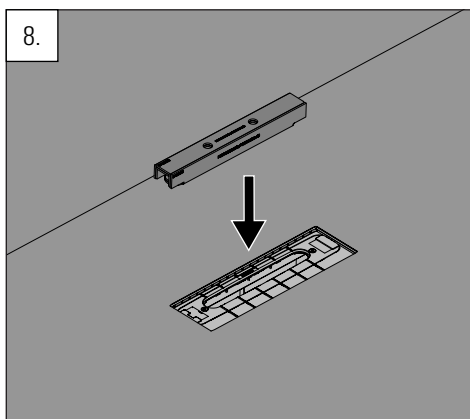
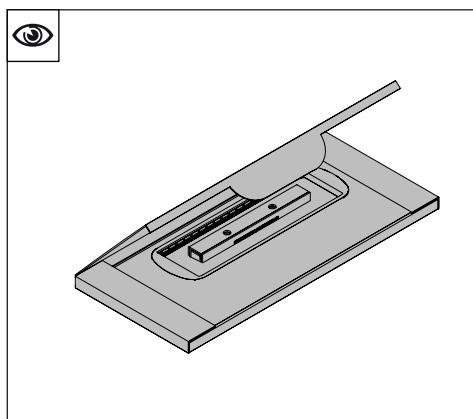
FR Retirer le dispositif de positionnement en plastique et le cadre réglable!

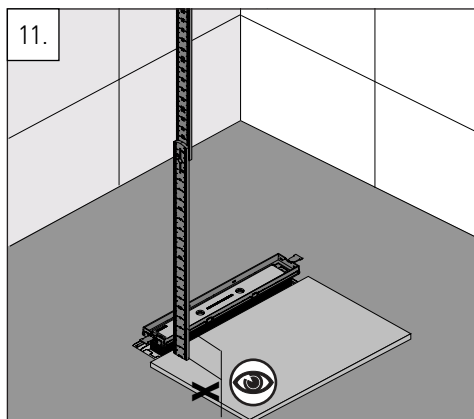
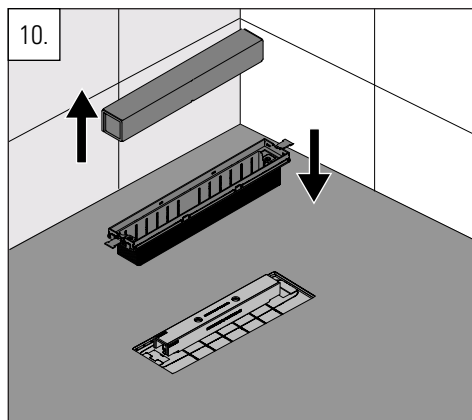
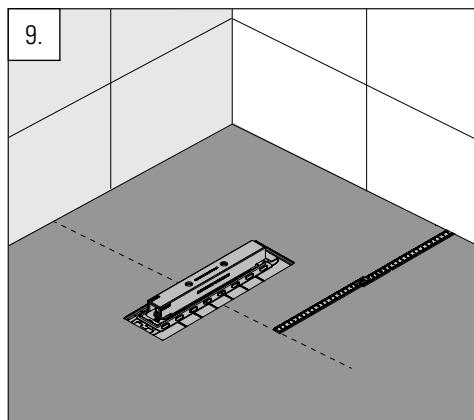
NL Kunststof positioneringshulp en verstelbaar frame verwijderen!

ES ¡Retire la guía de posicionamiento de plástico y el marco ajustable!

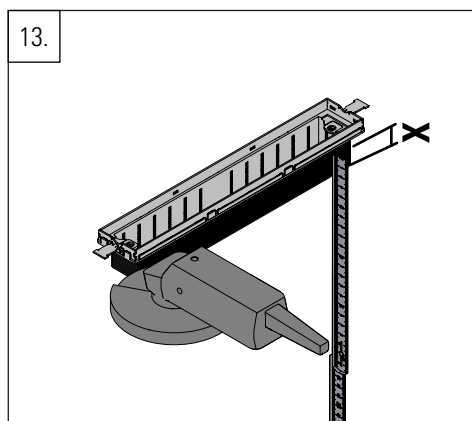
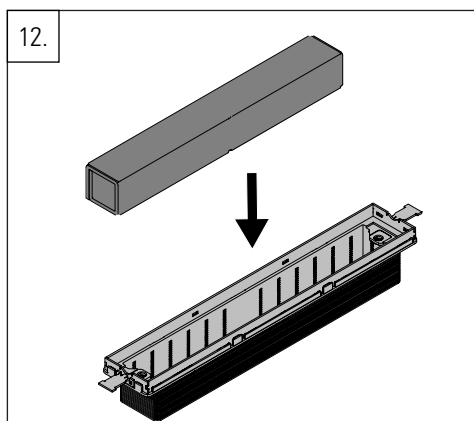
PT Remova o auxílio de posicionamento em plástico e a estrutura ajustável!

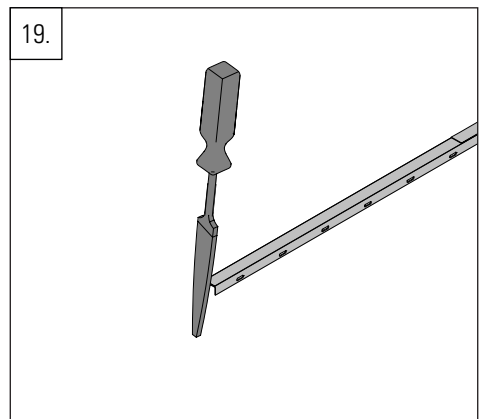
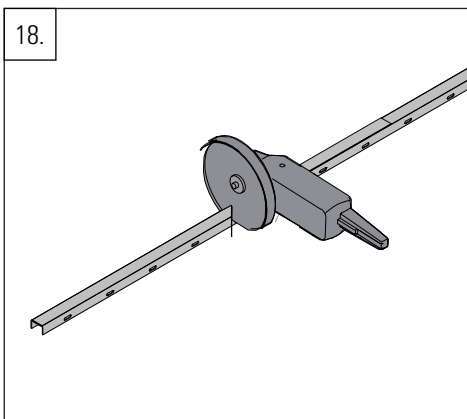
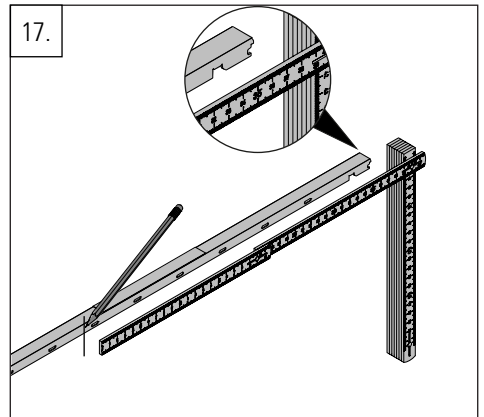
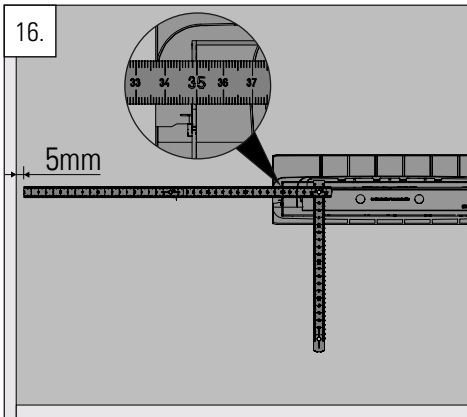
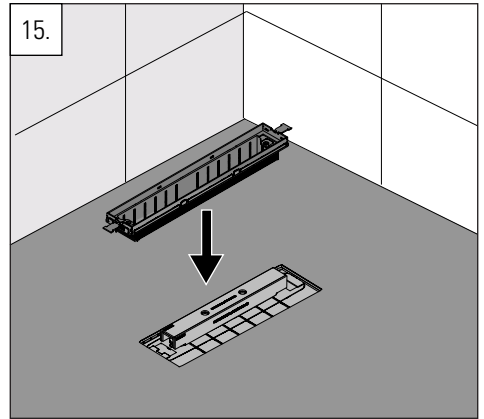
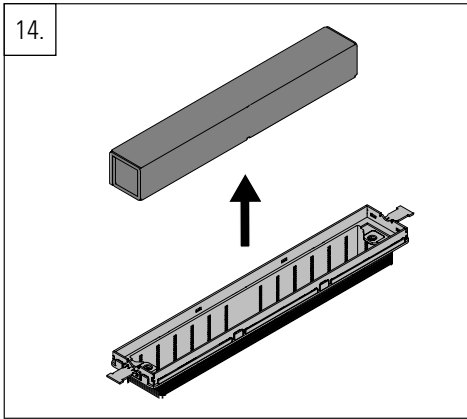
PL Zdejmij plastikową pomoc pozycjonującą i regulowaną ramę!

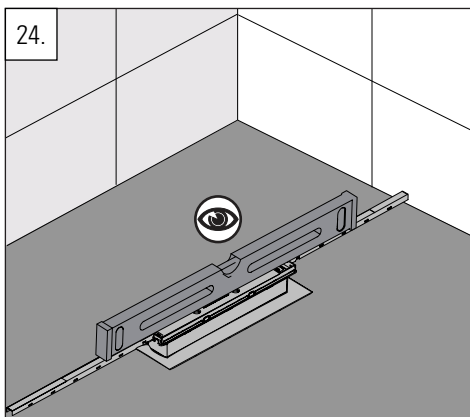
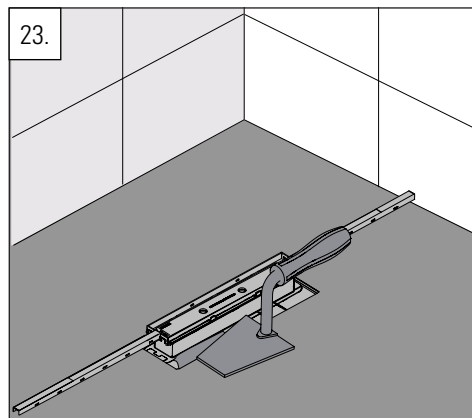
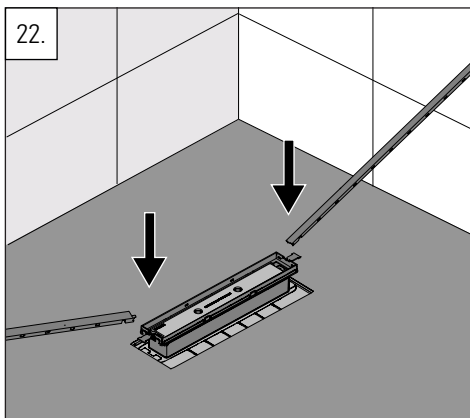
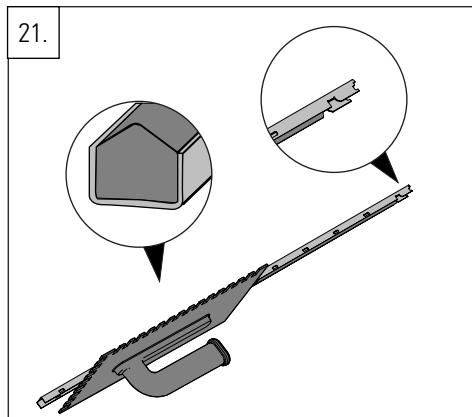
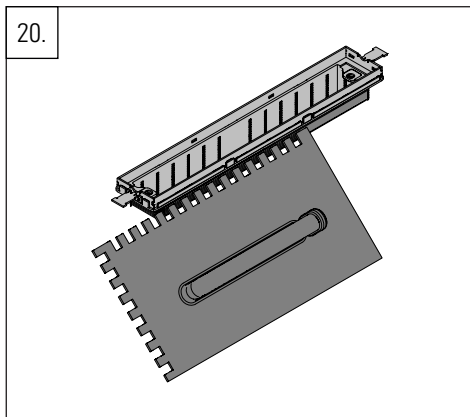




- DE Fliesenkleber berücksichtigen!  
GB Take tile adhesive into account!  
FR Tenir compte de la colle à carrelage!  
NL Houd rekening met tegelijm!  
ES ¡Tenga en cuenta el adhesivo para baldosas!  
PT Tenha em conta a cola para azulejos!  
PL Weź pod uwagę klej do płytek!







DE Duschrinne waagrecht und ohne Biegung einbauen!

GB Install the shower channel horizontally and without bending!

FR Installer la rigole de douche à l'horizontale et sans la plier !

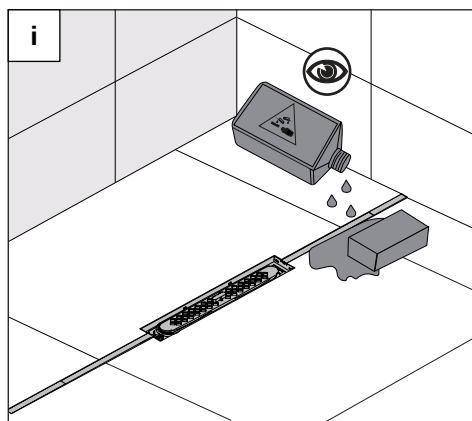
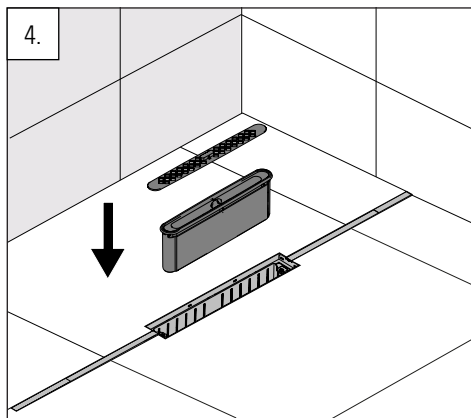
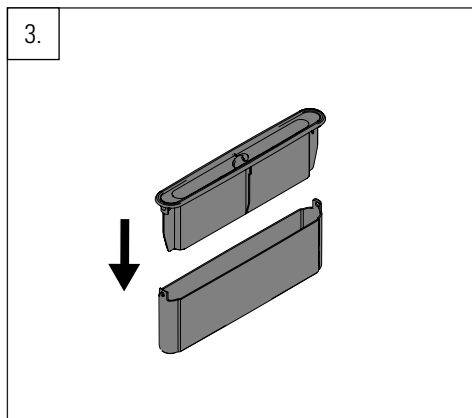
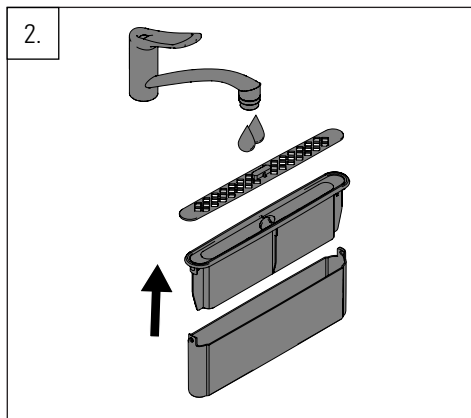
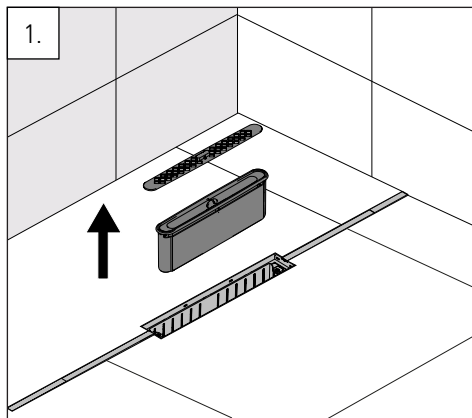
NL Installeer de douchegoot horizontaal en zonder te buigen!

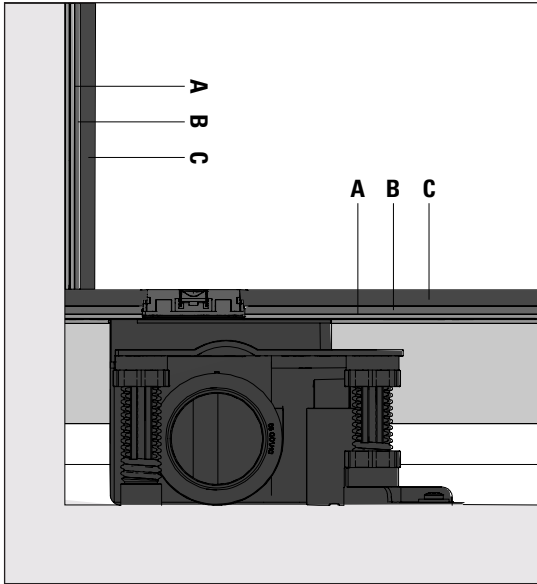
ES ¡Instale la canalleta de ducha horizontalmente y sin doblarla!

PT Instalar o canal de duche na horizontal e sem dobrar!

PL Kanał prysznicowy należy montować poziomo i bez zginania!







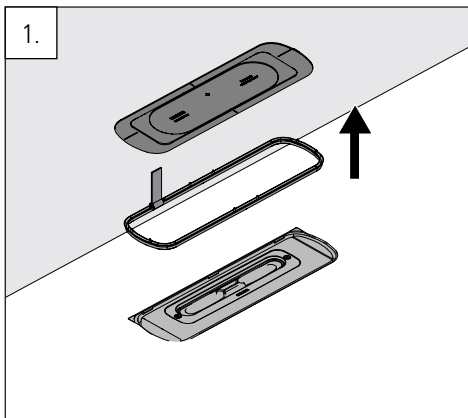
- A:** Verbundabdichtung,  
**B:** Kleberbett  
**C:** Bodenbelag  
**A:** Bonded waterproofing  
**B:** Adhesive layer  
**C:** Floor covering  
**A:** Étanchéité composite  
**B:** Lit de colle  
**C:** Revêtement de sol  
**A:** Contactafdichtung  
**B:** Lijmbed  
**C:** Vloerbedekking  
**A:** Junta de ensamblaje,  
**B:** Lecho adhesivo,  
**C:** Revestimiento del suelo  
**A:** Vedações combinadas,  
**B:** Camada de cola,  
**C:** Revestimento do piso  
**A:** Połączenie zespolone,  
**B:** Łoże klejowe,  
**C:** Wykładzina podłogowa

- DE **A-C** Bodenaufbau, inklusive Kleberbett + Verbundabdichtung: 12 mm - 28 mm  
 GB **A-C** floor finish, including bonded waterproofing + adhesive layer: 12 mm - 28 mm  
 FR **A-C** revêtement de sol, y compris étanchéité composite + lit de colle: 12 mm - 28 mm  
 NL **A-C** bevoering, inbegrip contactafdichtung + lijmplank: 12 mm - 28 mm  
 ES **A-C** revestimiento superficie, incluyendo impermeabilización compuesta + lecho adhesivo: 12 mm - 28 mm  
 PT **A-C** cobertura da pavimentação, incluindo impermeabilização composta + cama de cola: 12 mm - 28 mm  
 PL **A-C** Okładzina podłogowa, włącznie uszczelnieniem zespolonym i łóżem klejowym: 12 mm - 28 mm

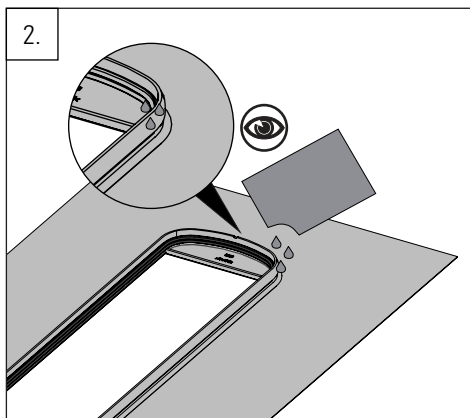


- DE Die Abdichtungen sind gemäß DIN 18534 auszuführen!
- GB Waterproofing must be carried out in accordance with DIN 18534!
- FR Les étanchéités doivent être réalisées conformément à la norme DIN 18534!
- NL Waterdichting moet worden uitgevoerd in overeenstemming met DIN 18534!
- ES ¡La impermeabilización debe realizarse conforme a la norma DIN 18534!
- PT A impermeabilização deve ser efectuada de acordo com a norma DIN 18534!
- PL Hydroizolacja musi być wykonana zgodnie z normą DIN 18534!

1.

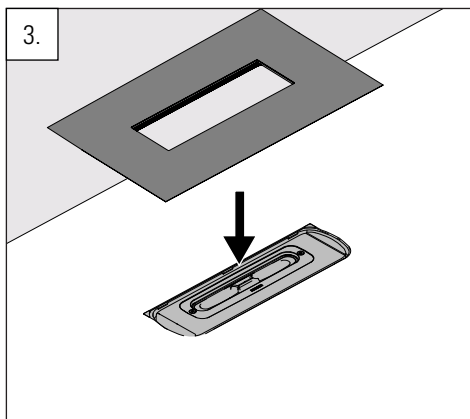


2.

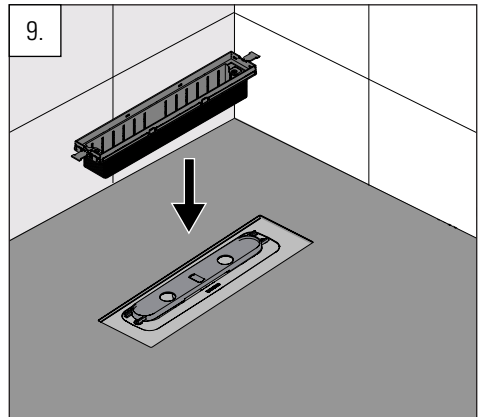
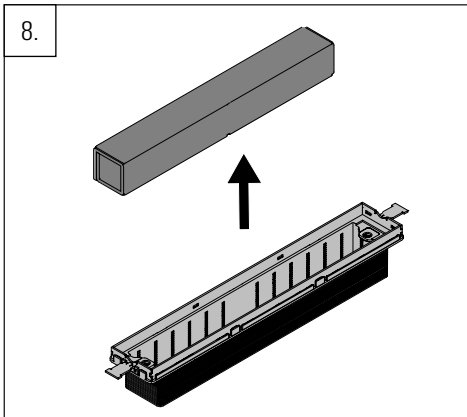
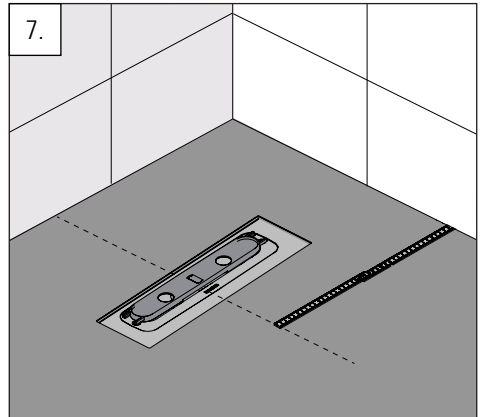
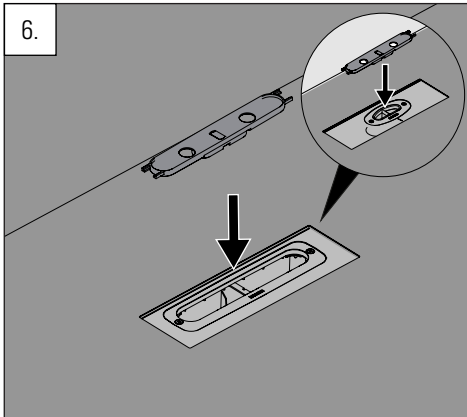
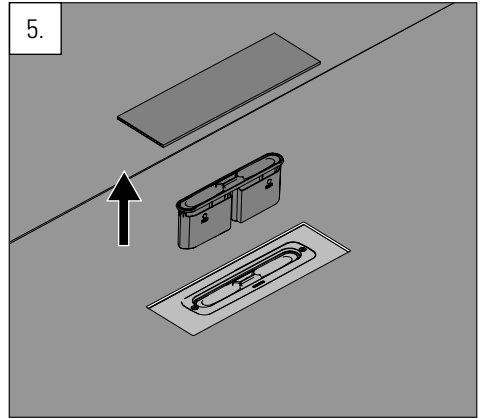
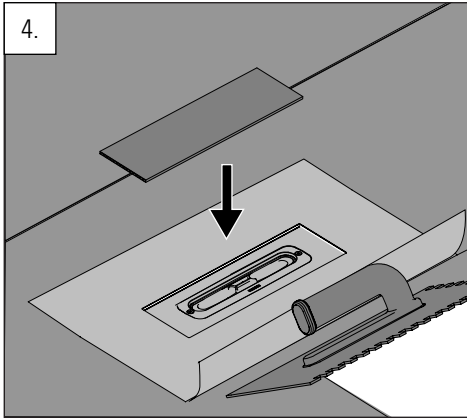


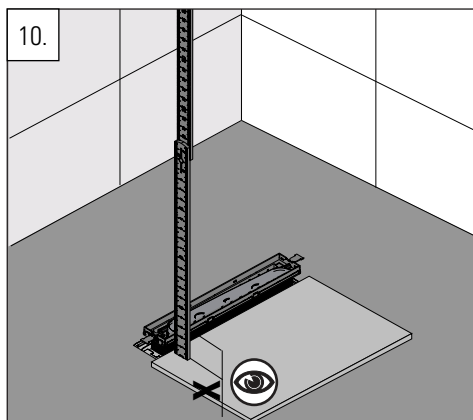
- DE Rahmen der Dichtmanschette einfetten!
- GB Grease the frame of the sealing sleeve!
- FR Graisser le cadre de la collerette d'étanchéité !
- NL Smeer het frame van de afdichtingsmanchet in met vet!
- ES ¡Engrase el marco del babero de impermeabilización!
- PT Lubrifique a estrutura da guarnição de vedação!
- PL Nasmarować ramę mankietu uszczelniającego!

3.

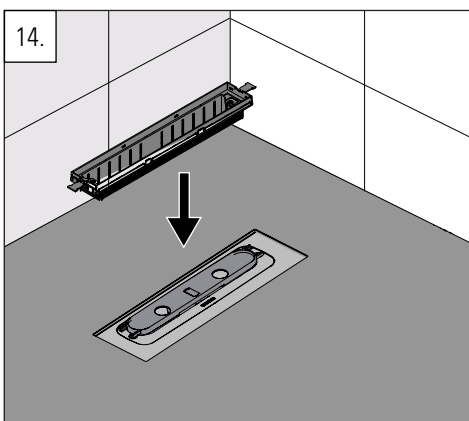
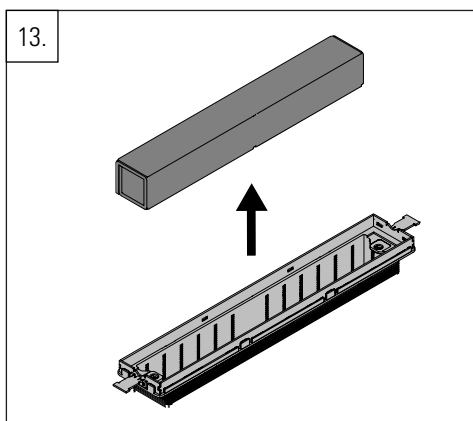
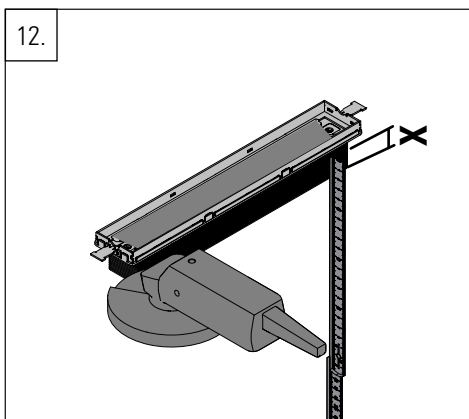
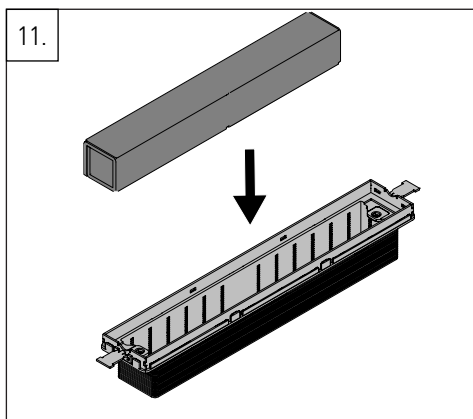


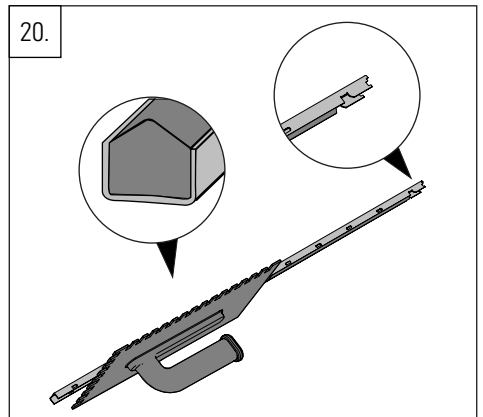
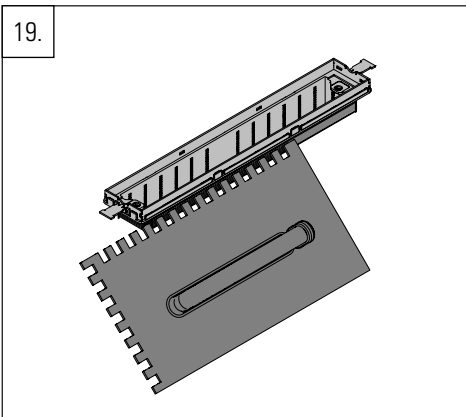
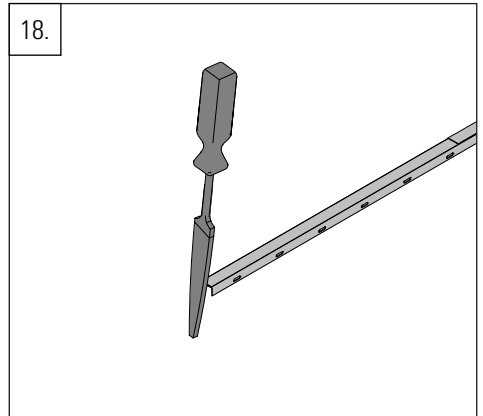
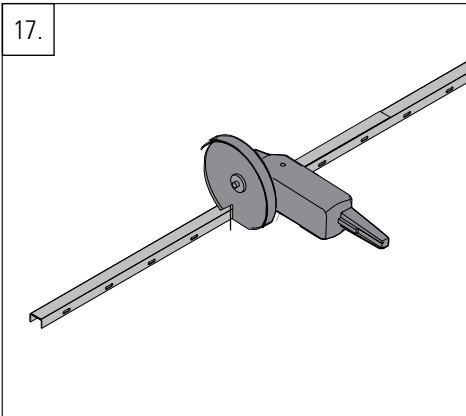
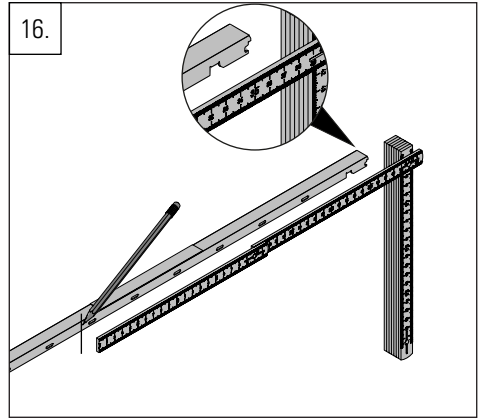
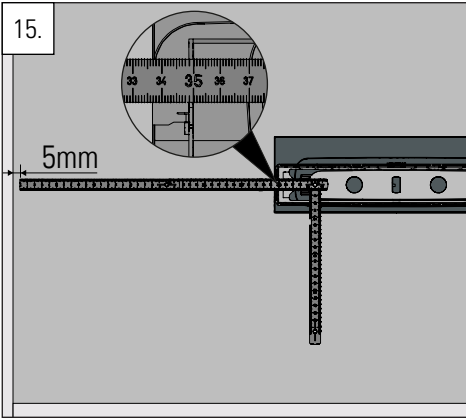
- DE Einmal angebracht, kann die Dichtmanschette nicht mehr entfernt werden!
- GB Once fitted, the sealing sleeve can no longer be removed!
- FR Une fois posée, la collerette d'étanchéité ne peut plus être retirée !
- NL Eenmaal gemonteerd, kan de afdichtingsmanchet niet meer worden verwijderd!
- ES ¡Una vez colocado, el babero de impermeabilización ya no se puede retirar!
- PT Uma vez montada, a guarnição de vedação já não pode ser retirada!
- PL Po założeniu mankietu uszczelniającego nie można go już zdjąć!

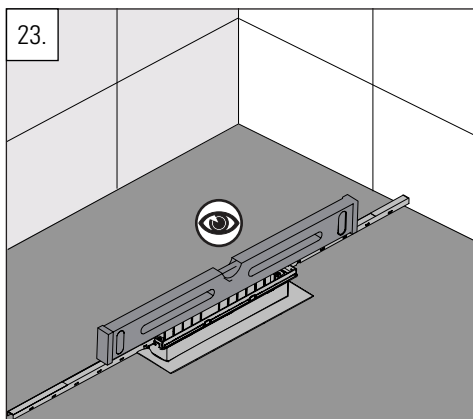
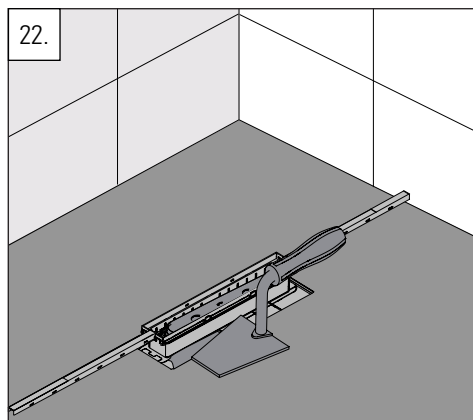
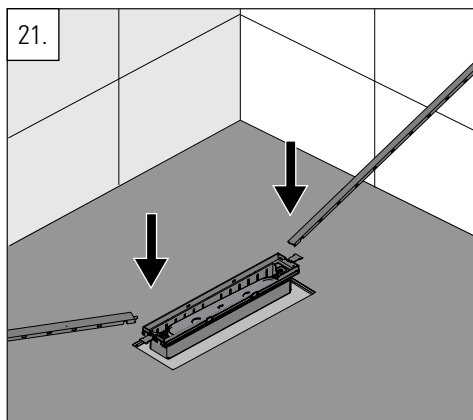




- DE Fliesenkleber berücksichtigen!  
GB Take tile adhesive into account!  
FR Tenir compte de la colle à carrelage!  
NL Houd rekening met tegellijm!  
ES ¡Tenga en cuenta el adhesivo para baldosas!  
PT Tenha em conta a cola para azulejos!  
PL Weź pod uwagę klej do płytek!







DE Duschrinne waagrecht und ohne Biegung einbauen!

GB Install the shower channel horizontally and without bending!

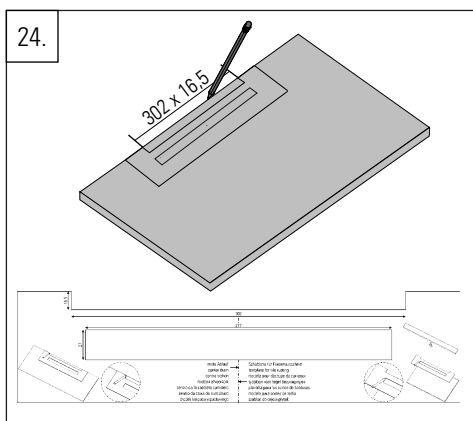
FR Installer la rigole de douche à l'horizontale et sans la plier !

NL Installeer de douchegoot horizontaal en zonder te buigen!

ES ¡Instale la canaleta de ducha horizontalmente y sin doblarla!

PT Instalar o canal de duche na horizontal e sem dobrar!

PL Kanał przysznicowy należy montować poziomo i bez zginania!



DE Schablone für Fliesenausschnitt.

GB Template for tile cut-outs.

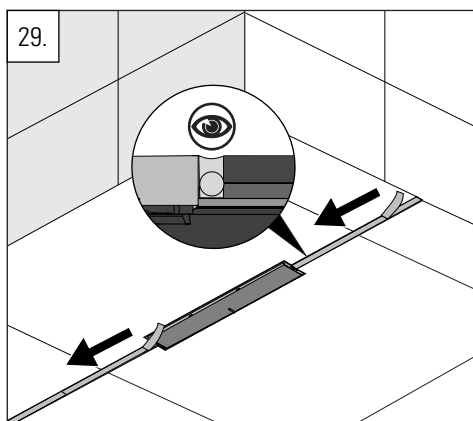
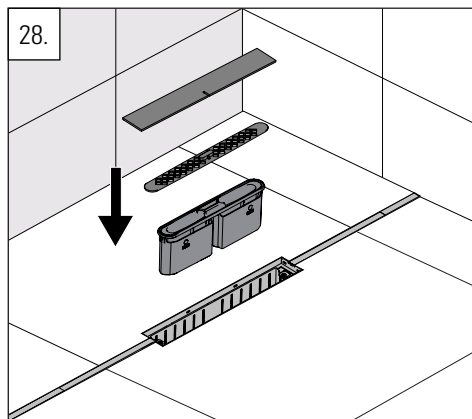
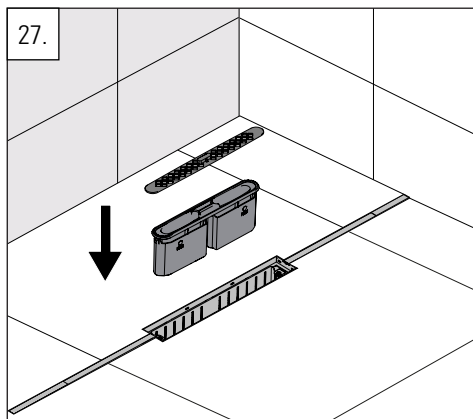
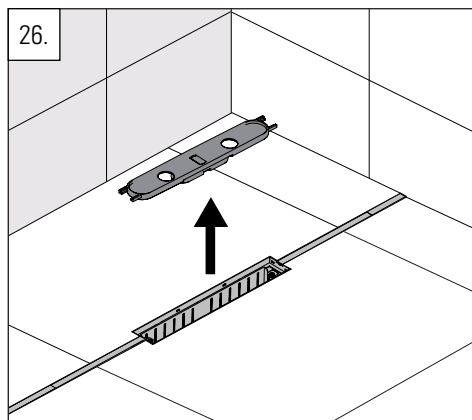
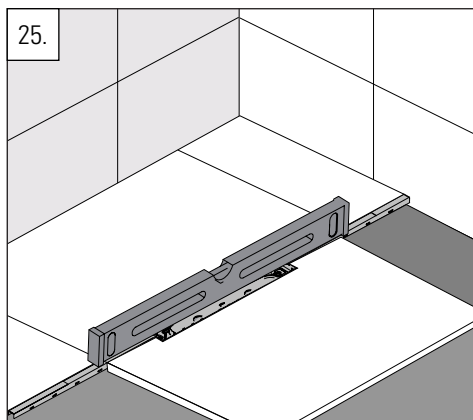
FR Gabarit pour découpe de carreaux.

NL Sjabloon voor het uitsnijden van tegels.

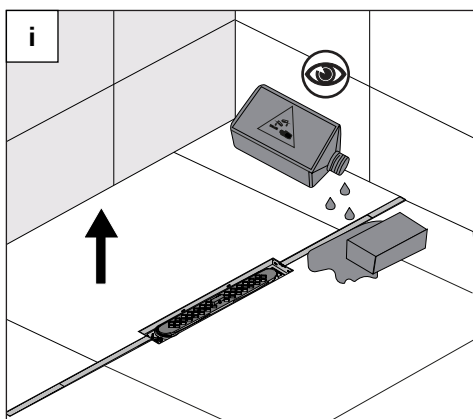
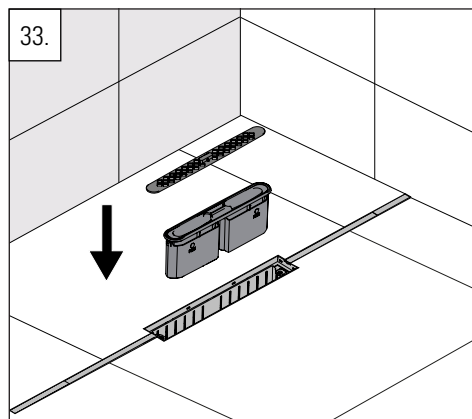
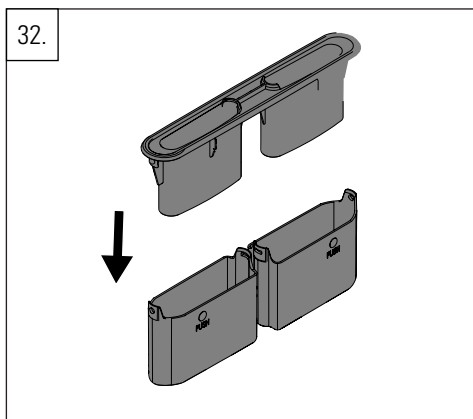
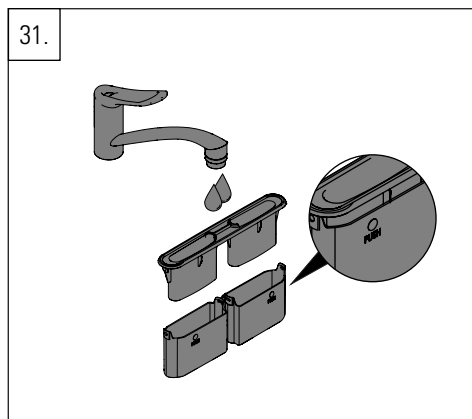
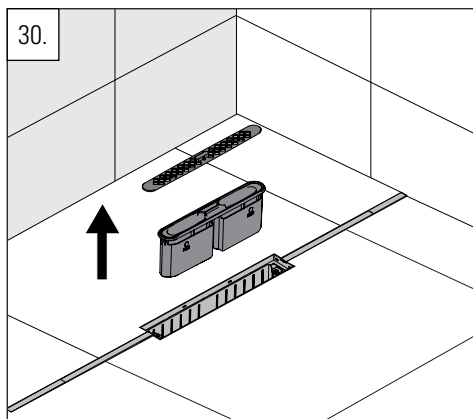
ES Plantilla para recortar azulejos.

PT Molde para recorte de azulejos.

PL Szablon do wycinania płytek.



- DE Fuge mit zementärem oder elastischem Fugenfüller schließen!
- GB Seal the joint with cementitious or elastic joint filler!
- FR Fermer le joint avec un produit de remplissage de joint à base de ciment ou élastique !
- NL Dicht de voeg af met cementgebonden of elastische voegvuller!
- ES ¡Selle la junta con masilla cementosa o elástica para juntas!
- PT Selar a junta com cimento ou massa elástica para juntas!
- PL Uszczelnij połączenie za pomocą cementowego lub elastycznego wypełniacza!





**537386, 537560, 537669, 537768**

DE Abdeckung CeraWall Individual Design

GB cover plate CeraWall Individual Design

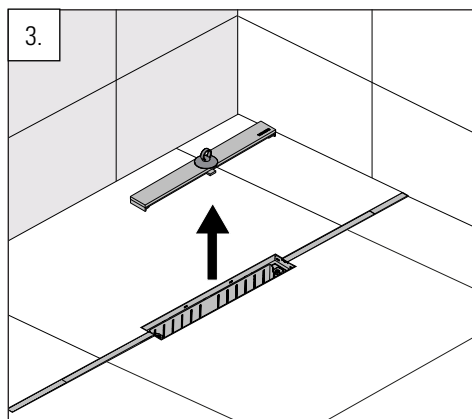
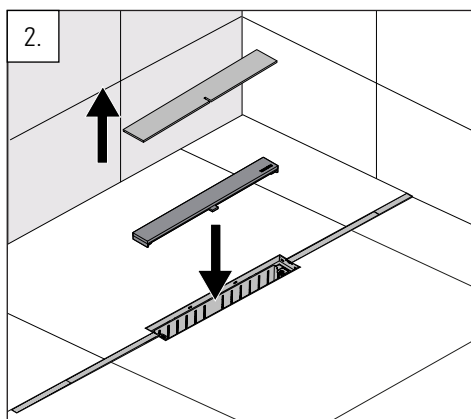
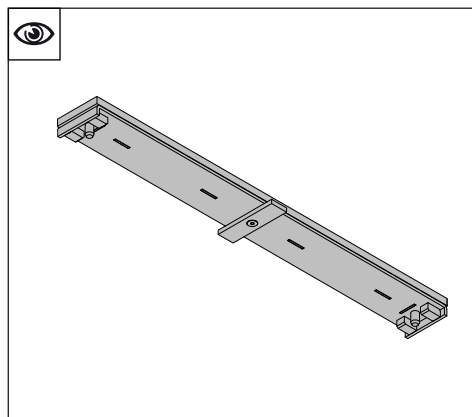
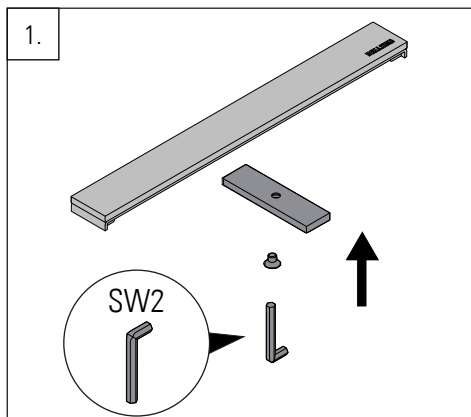
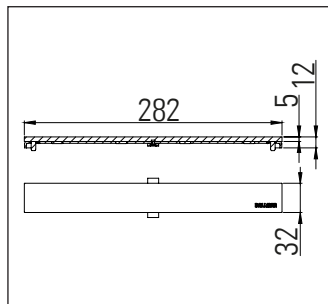
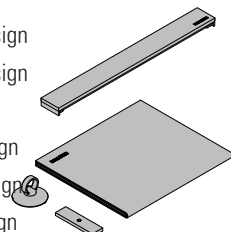
FR Cadre CeraWall Individual Design

NL Afdekking CeraWall Individual Design

ES Protección CeraWall Individual Design

PT Cobertura CeraWall Individual Design

PL Oston CeraWall Individual Design





**537379, 537553, 537652, 537751**

DE Abdeckung CeraWall Individual

GB cover plate CeraWall Individual

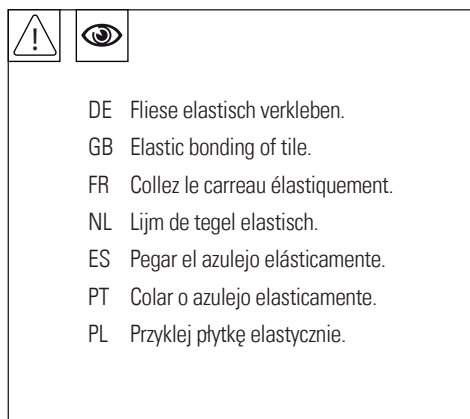
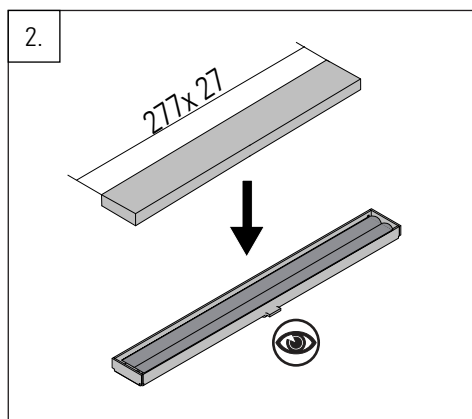
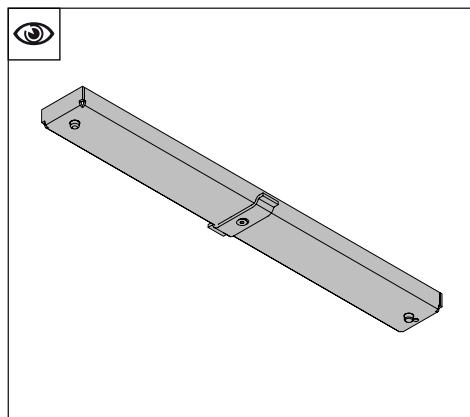
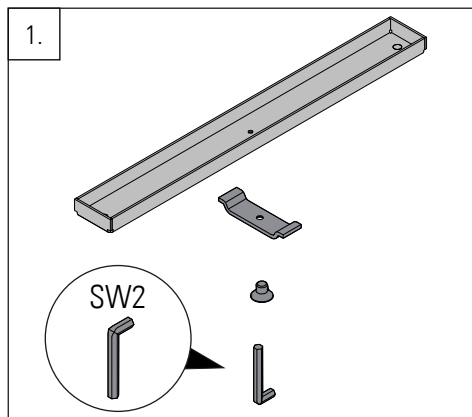
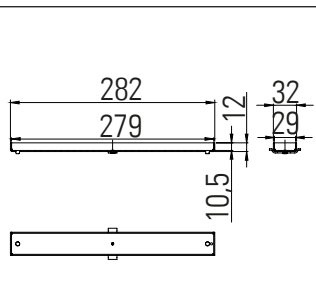
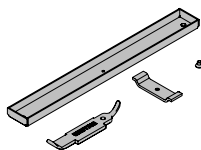
FR Cadre CeraWall Individual

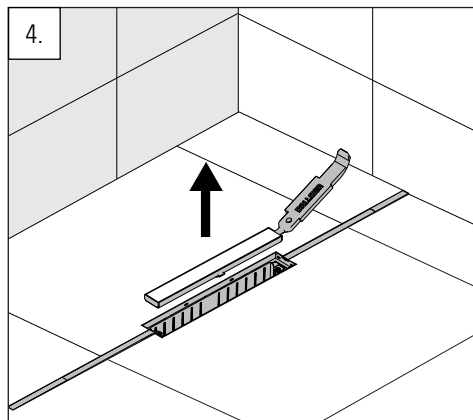
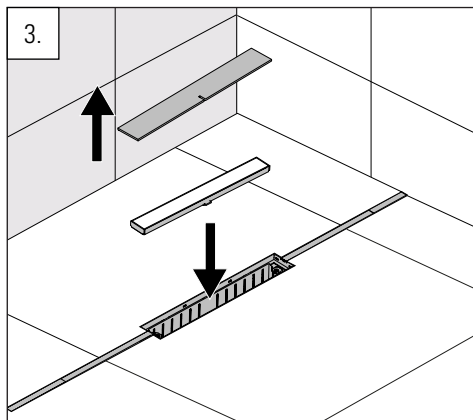
NL Afdekking CeraWall Individual

ES Protección CeraWall Individual

PT Cobertura CeraWall Individual

PL Oston CeraWall Individual





Dallmer GmbH + Co.KG  
Wiebelsheidestraße 25  
59757 Arnsberg  
Germany

T +49 2932 9616-0  
E [info@dallmer.de](mailto:info@dallmer.de)  
W [dallmer.com](http://dallmer.com)

**DALLMER**