

EAN: 4015474263086
static.hansa.com/54912273



- Küche
- Einhebelmischer, Seitenbedient
- Standmontage
- Chrom
- Schwenkbarer Auslauf, Ausziehbarer Auslauf
- CASCADE® Strahlregler
- Hebel mit W+K-Kennzeichnung, Einhandbedienhebel/Griff
- Rückflussverhinderer, \varnothing 2.5 Steuerpatrone mit keramischen Dichtscheiben zur Wassermengen- und Temperatureinstellung
- Anschluss über flexible Druckschläuche
- Messing in Trinkwasserkontakt enthält weniger als 0,3% Blei, Armaturenkörper aus entzinkungsbeständigem Messing (DZR), Wasserwege ohne Nickelbeschichtung
- Eigensicher gegen Rückfließen im häuslichen Gebrauch (nach DIN EN 1717)

Technische Daten

Durchflusseigenschaften

Durchfluss bei 3 bar **9.0 l/min**

Technische Eigenschaften

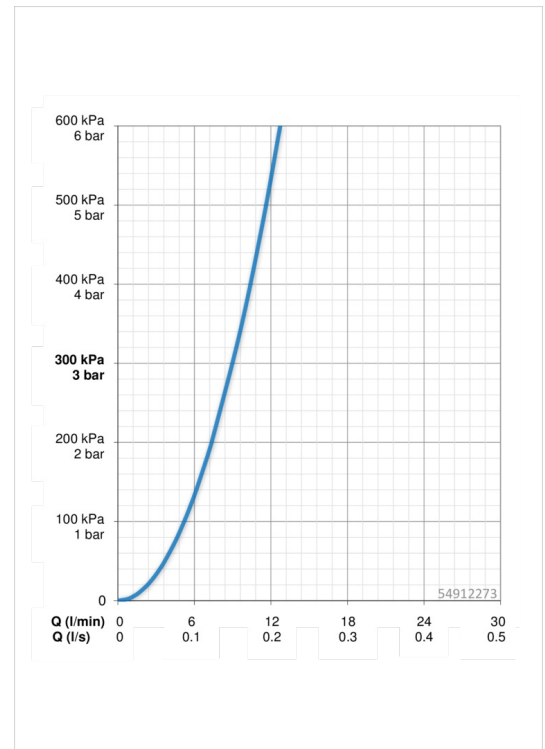
DN-Größe (Nennmaß) **DN15**
 Warmwasserversorgung **max. +80°C**
 Arbeitsdruck **1-10 bar**
 Anschlussgröße **G3/8**
 Projection **217 mm**
 Werkstoff **Messing**

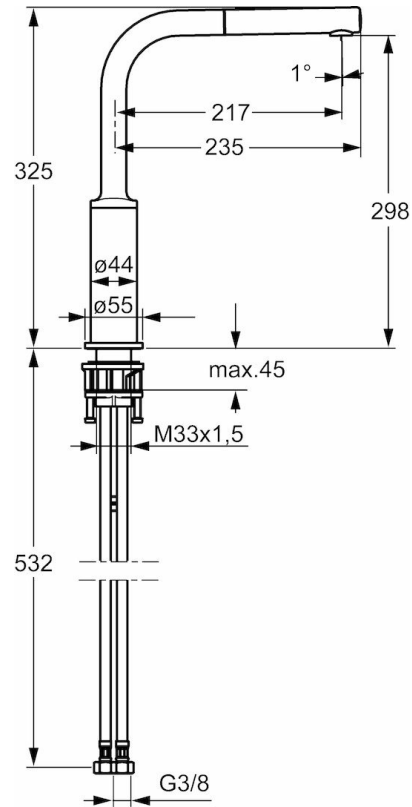
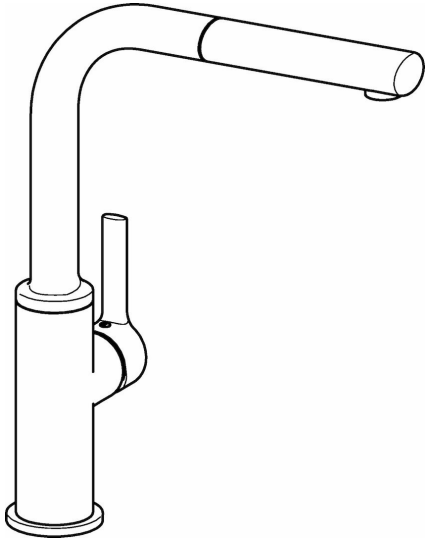
Vorschriften

EN Standard **EN 817**
 Geräuschkategorie **I (ISO 3822)**

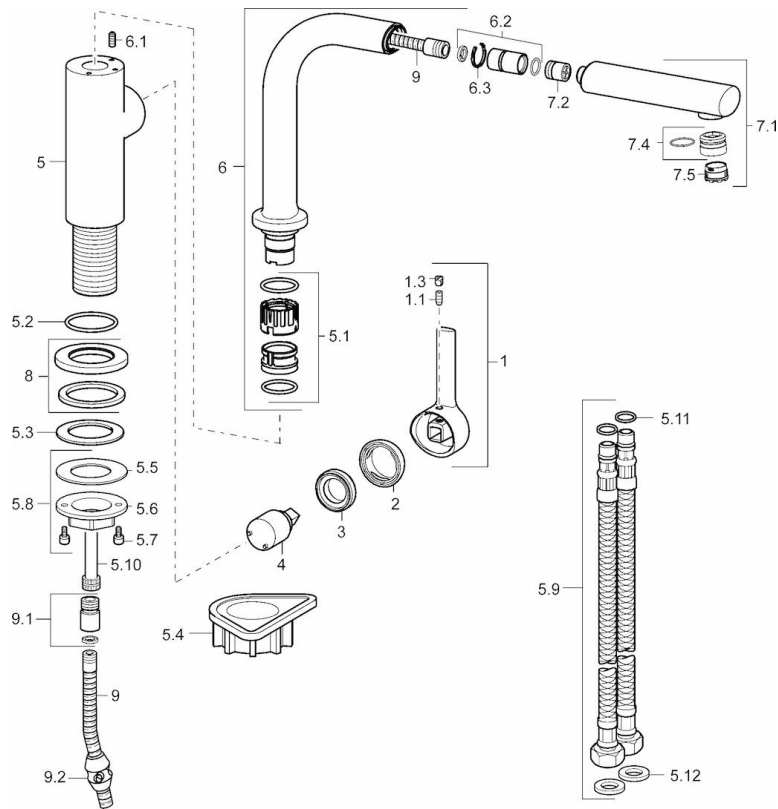
Zulassungen und Deklarationen

ABP **P-IX 29666/IO**
 ACS **16 ACC LY 698**





Ersatzteile



SP54912273

	Name	Art.-Nr.
1	Hebel, 2,5	59913985
1.1	Schraube, M5x8, SW2.5	59904755
1.3	Blindstopfen	59913762
2	Abdeckkappe	59913957
3	Gegenmutter, M32x1, SW24	59913958
4	Kartusche, 2,5	59913914
5.1	Dichtungskit	59914027
5.2	O-Ring, 35x2.5	59905020
5.3	Dichtung, 48x33.5x2	59902283
5.4	PVC-Befestigungsplatte	59910008
5.8	Befestigungssatz	59913479
5.9	Schlauch, M18x1,G3/8, L=650	59914036
5.10	Anschlussrohr, M8x1-M14x1, L=214	59914035
5.11	O-Ring, 6x1.4	59913266
5.12	Dichtung, 9.5x14.4x2	59912551
6	Auslauf	59914026
6.1	Befestigungsschraube, M4x8	59913989
6.2	Anschlussnippel	59914029
7.1	Ausziehbarer Auslauf	59914033
7.2	RV-Patrone, DN8	59914030
7.4	Montagering für Luftsprudler	59913654
7.5	Luftsprudler, M18.5x1 HC T J B, (2018-)	59914031
8	Rosette, d 55 mm	59913963
9	Schlauch, L=1400	59914032
9.1	Übergangsmutter	59914028
9.2	Gegengewicht	59914039