

Technische Daten

KLUDI BOZZ
Standventil
DN 15

Artikel- Nr.:
381160530

Oberfläche:
05 chrom

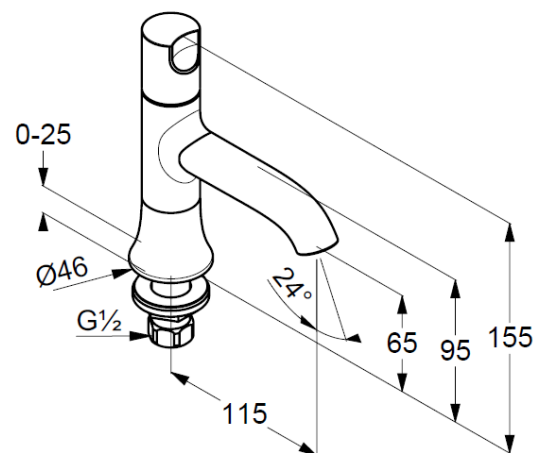
Artikeltext
Hersteller KLUDI GmbH & Co. KG
Typ: KLUDI BOZZ
Standventil
Artikel Nr.: 381160530

Standventil
Einlochmontage
geschlossener Hebel, Metall
Strahlregler M18,5
Keramik Oberteil 90°
Durchflussmenge bei 3 bar= 7 l/ min.
Schaftbefestigung
ohne Ablaufgarnitur

Produktabbildung



Maßzeichnung



Durchflussdiagramm

