

AXOR ShowerSolutions
Grundkörper für Kopfbrause 240/240 1jet mit Brausearm
 Oberfläche: k.a. Artikelnummer: **10921180**



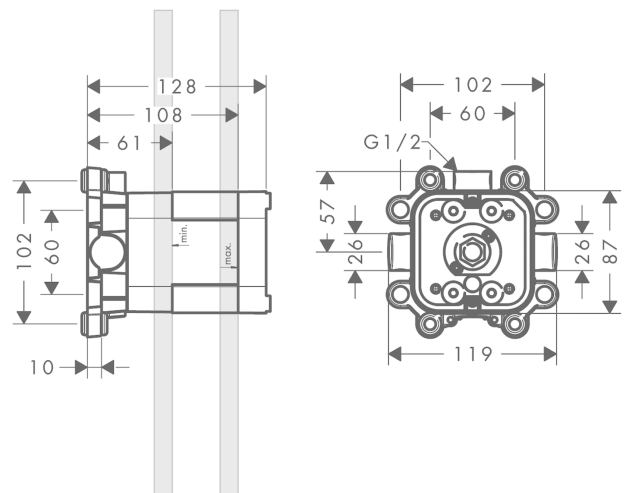
Merkmale

- bei Installation in direktem Verbund mit # 40872000, # 40873000 ist die Montageplatte # 10973180 notwendig
- schallentkoppelte Montage
- Minimale Einbautiefe: 61 mm
- Maximale Einbautiefe: 108 mm

Produktabbildung



Maßzeichnung

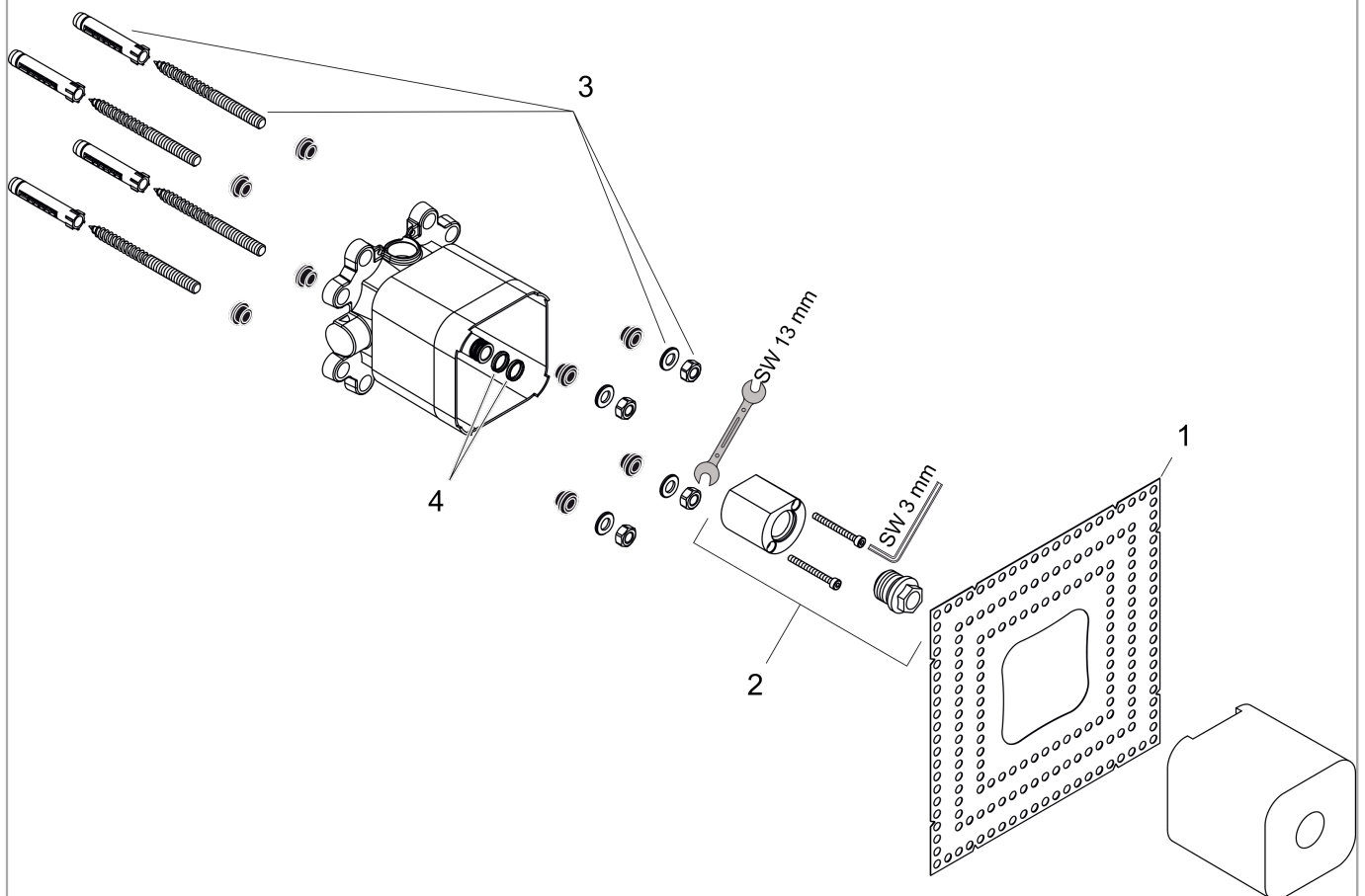


AXOR ShowerSolutions
Grundkörper für Kopfbrause 240/240 1jet mit Brausearm
Oberfläche: k.a. Artikelnummer: 10921180



Explosionszeichnung

Baujahr: >11/11



AXOR ShowerSolutions
Grundkörper für Kopfbrause 240/240 1jet mit Brausearm
Oberfläche: k.a. Artikelnummer: **10921180**



Ersatzteilliste

Baujahr: >11/11

Pos.		Artikelnummer	PG	VE
1	Dichtmanschette	95833000	8	1
2	Spülblock kpl.	95832000	13	1
3	Befestigungssatz	97722000	11	1
4	O-Ring 11x2	98127000	1	1