

Technische Daten/ Technical Data

KLUDI BOZZ

Unterputz-Wannenfüll- und Brause-Einhandmischer
mit Sicherungseinrichtung nach EN 1717

Artikel- Nr.:
386633976

Oberfläche:
39 mattschwarz

Artikeltext

Hersteller KLUDI GmbH & Co. KG

Typ: KLUDI BOZZ

Unterputz-Wannenfüll- und Brause-Einhandmischer

Artikel- Nr.: 386633976

Unterputz-Wanne-Brause-Armatur

Einhebelmischer

Feinbau-Set ohne Unterputz-Rohbau-Set

für Unterputzkörper KLUDI FLEXX.BOX Art. Nr. 88011

Feinbau-Set mit Funktionseinheit

Wandmontage

PUSH&SWITCH Druckumsteller

autom. Umstellung: Brause/Wanne

geschlossener Hebel, Metall

eigensicher gegen Rückfließen

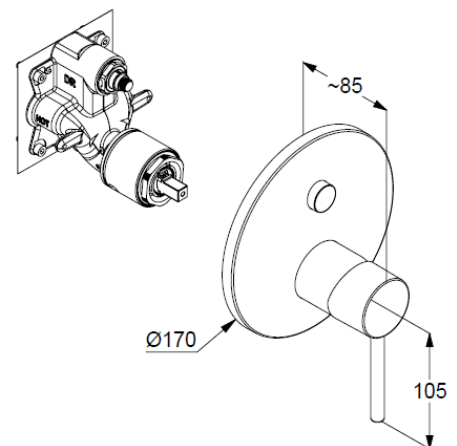
Keramik-Kartusche mit Heißwasserbegrenzung

Durchflussmenge bei 3 bar 25 l/min.

Produktabbildung/ Product picture



Maßzeichnung/ Dimensional drawing



Durchfluss/ Flow rate

