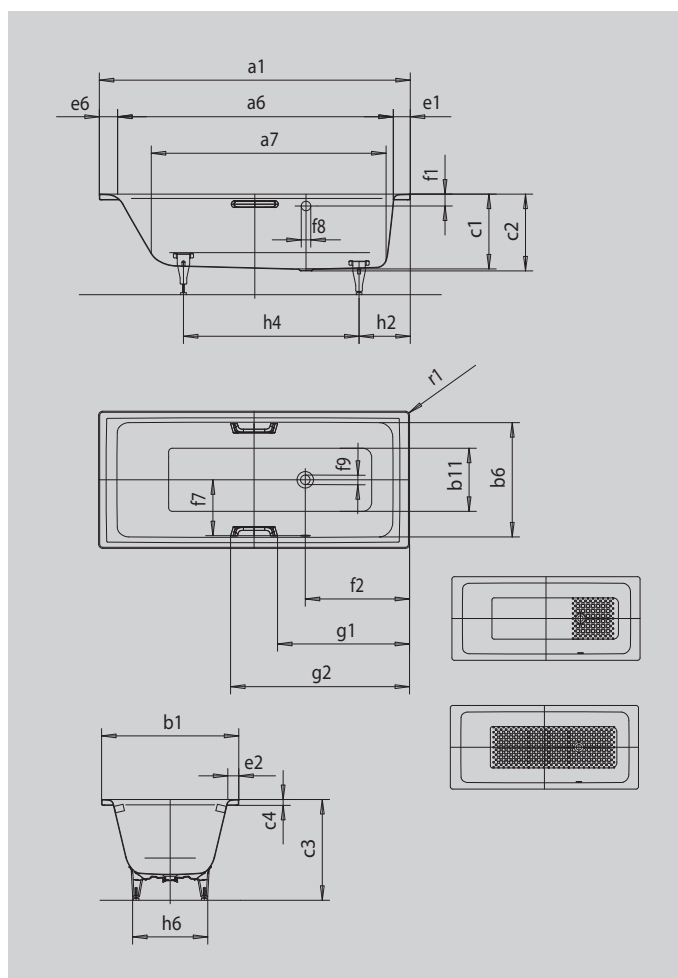


# PURO MIT SEITLICHEM ÜBERLAUF

- Geradliniges, puristisches Design
- Einzige Wanne mit seitlich positioniertem Überlauf
- Kombiwanne, die sich zum Baden und Duschen eignet
- Duschzone mit großer Standfläche durch steile Seitenwände
- Großzügige Wannentiefe für bequemes Baden
- Flexible Gestaltungsmöglichkeiten durch den Perfect Match zur PURO Familie
- In ausgewählten Größen auch als Limited Edition nature protect mit stark reduziertem CO2 Fußabdruck erhältlich



Abbildung ähnlich



## GRIFF NOBLER PURISMUS



| Modell  |  | 694            |
|---|--|----------------|
| Äußere Länge [mm]                                   | a <sub>1</sub>                                   | 1700 mm        |
| Innere Länge (oben) [mm]                            | a <sub>6</sub>                                   | 1510 mm        |
| Innere Länge (unten) [mm]                           | a <sub>7</sub>                                   | 1280 mm        |
| Äußere Breite [mm]                                  | b <sub>1</sub>                                   | 800 mm         |
| Innere Breite (oben) [mm]                           | b <sub>6</sub>                                   | 630 mm         |
| Innere Breite (unten) [mm]                          | b <sub>11</sub>                                  | 460 mm         |
| Tiefe Innen [mm]                                    | c <sub>1</sub>                                   | 410 mm         |
| Tiefe inklusive Ablaufloch [mm]                     | c <sub>2</sub>                                   | 420 mm         |
| Höhe mit Füßen [mm]                                 | c <sub>3</sub>                                   | 555 - 565 mm   |
| Randhöhe [mm]                                       | c <sub>4</sub>                                   | 32 mm          |
| Randbreite Fußseite; Längsseite; Kopfseite [mm]     | e <sub>1</sub> ; e <sub>2</sub> ; e <sub>6</sub> | 90; 85; 100 mm |
| Abstand Oberkante bis Mitte Überlaufloch [mm]       | f <sub>1</sub>                                   | 70 mm          |
| Abstand Wannenrand bis Mitte Ablaufloch [mm]        | f <sub>2</sub>                                   | 570 mm         |
| Abstand Mitte Ab- bis Mitte Überlaufloch [mm]       | f <sub>7</sub>                                   | 300 mm         |
| Durchmesser Überlaufloch [mm]                       | f <sub>8</sub>                                   | Ø 52 mm        |
| Durchmesser Ablaufloch [mm]                         | f <sub>9</sub>                                   | Ø 52 mm        |
| Abstand Wannenrand (Fußseite) bis Anfang Griff [mm] | g <sub>1</sub>                                   | 721 mm         |
| Abstand Wannenrand (Fußseite) bis Ende Griff [mm]   | g <sub>2</sub>                                   | 979 mm         |
| Abstand Fußseite Wannenrand bis Mitte Fuß [mm]      | h <sub>2</sub>                                   | 445 mm         |
| Abstand zwischen den Füßen [mm]                     | h <sub>4</sub>                                   | 750 mm         |
| Fußbreite max. [mm]                                 | h <sub>6</sub>                                   | 480 mm         |
| Äußerer Radius [mm]                                 | r <sub>1</sub>                                   | 23 mm          |
| Nutzhalt [l]  |  | 140 l          |
| Nettogewicht [kg]                                   |  | 53 kg          |
| Antislip  |  | 348 x 348 mm   |
| Vollantislip  |  | 924 x 348 mm   |

Achtung, bei einigen Whirlsystemen kommt es zu Systemüberständen. Nähere Informationen entnehmen Sie bitte der Technischen Info für Whirlsysteme. Fertigungstechnische Änderungen, Toleranzen und Irrtümer vorbehalten. Nettogewicht gerundet. Nutzhalt = Wasserinhalt abzgl. durchschnittlich 70 Ltr. Verdrängung.

**KALDEWEI**