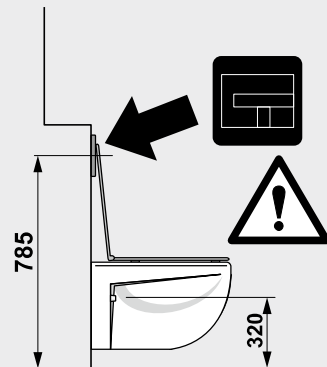
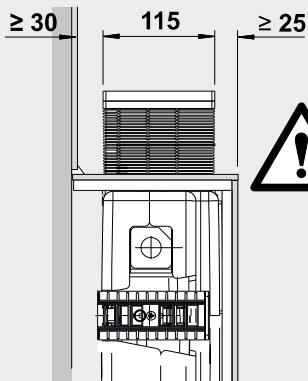
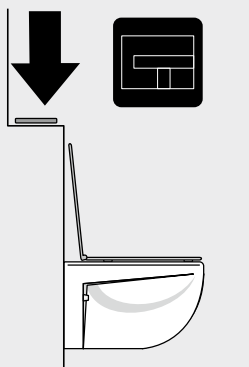
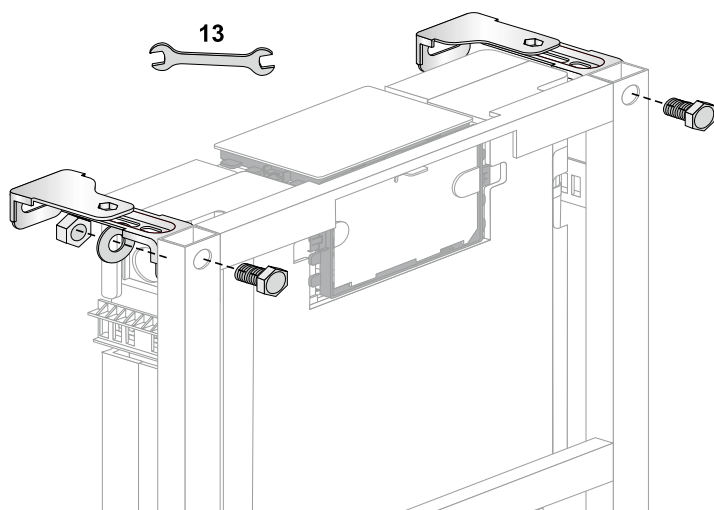
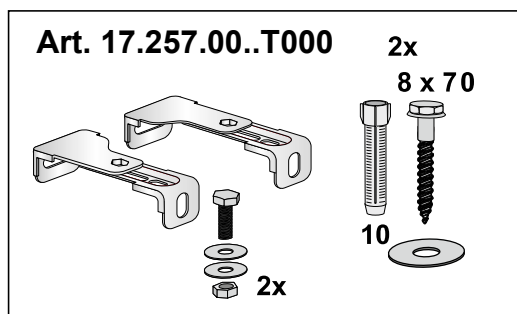
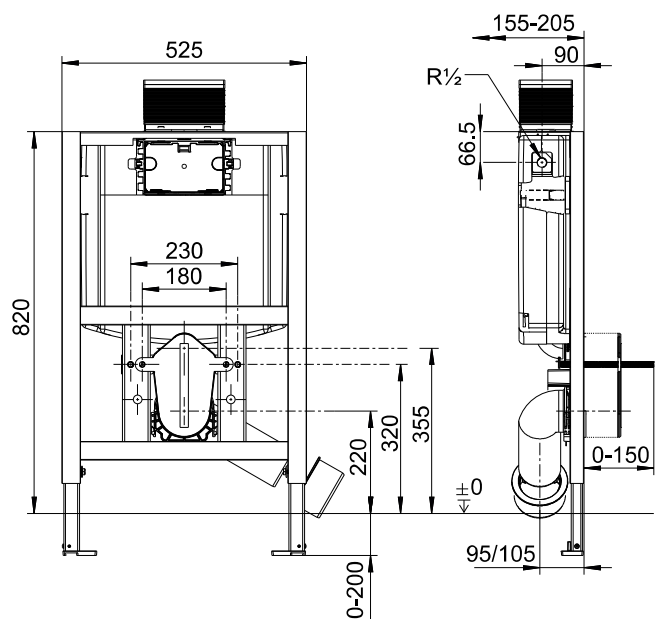
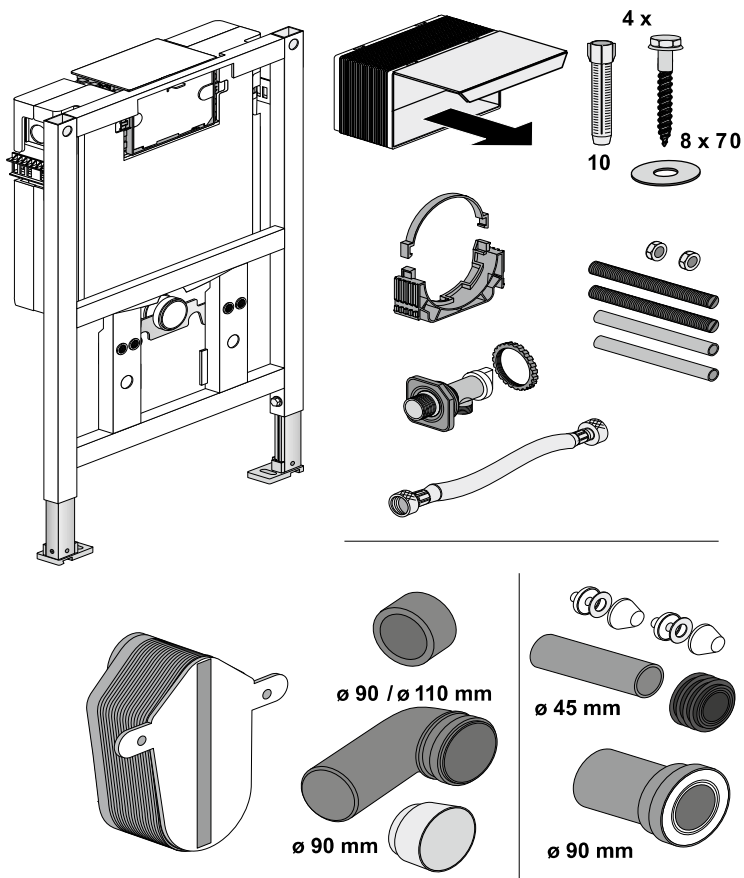
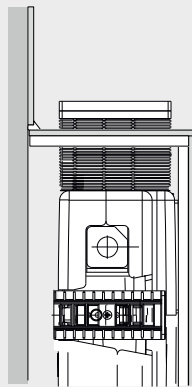
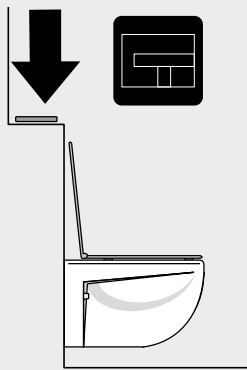


[mm]



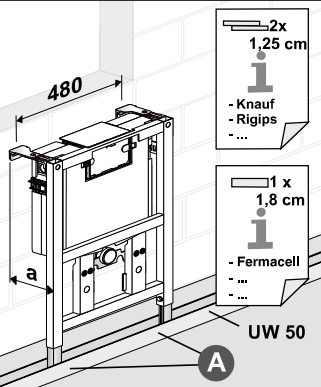


$\geq 20 \text{ mm}$
 $\leq 80 \text{ mm}$

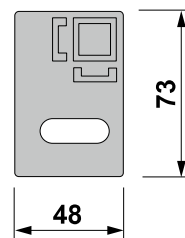
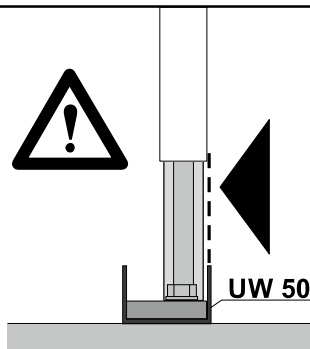


$> 80 \text{ mm} / \leq 165 \text{ mm}$
 +
 Art. 05.018.00..0000

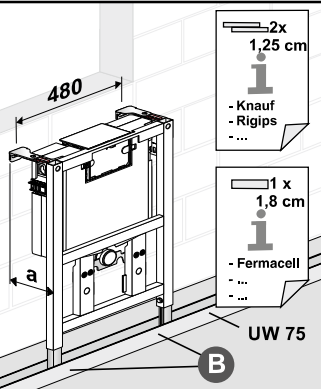
A



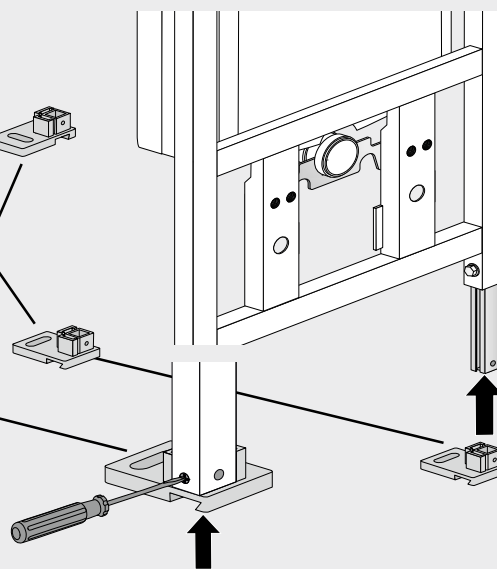
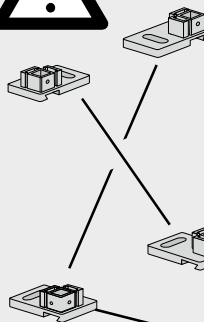
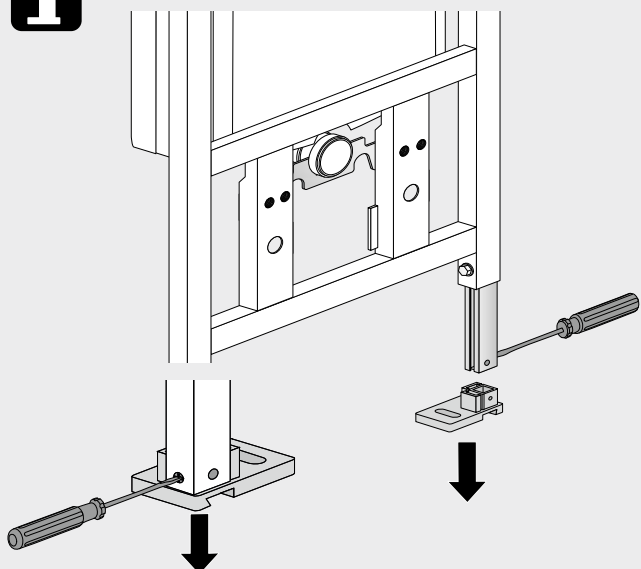
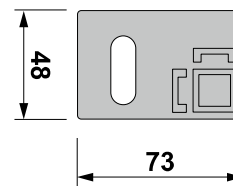
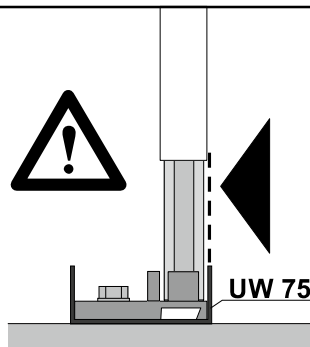
UW 50

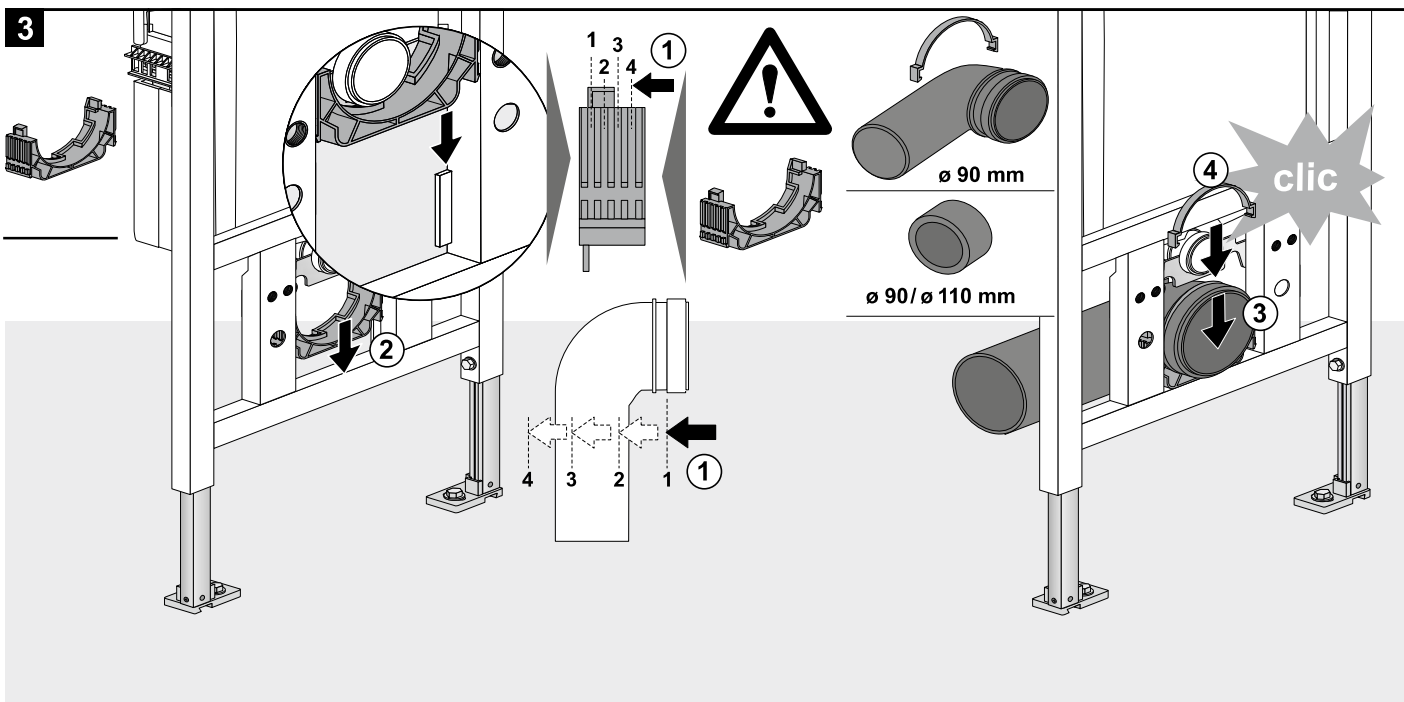
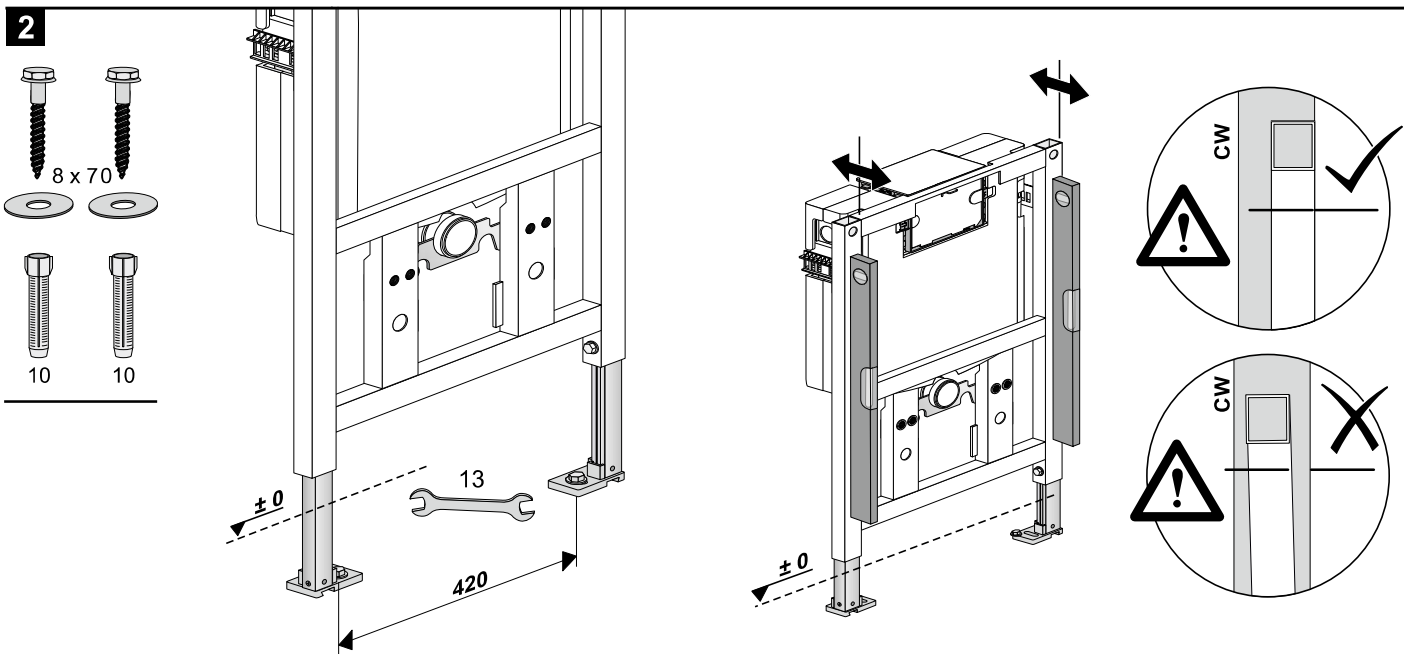
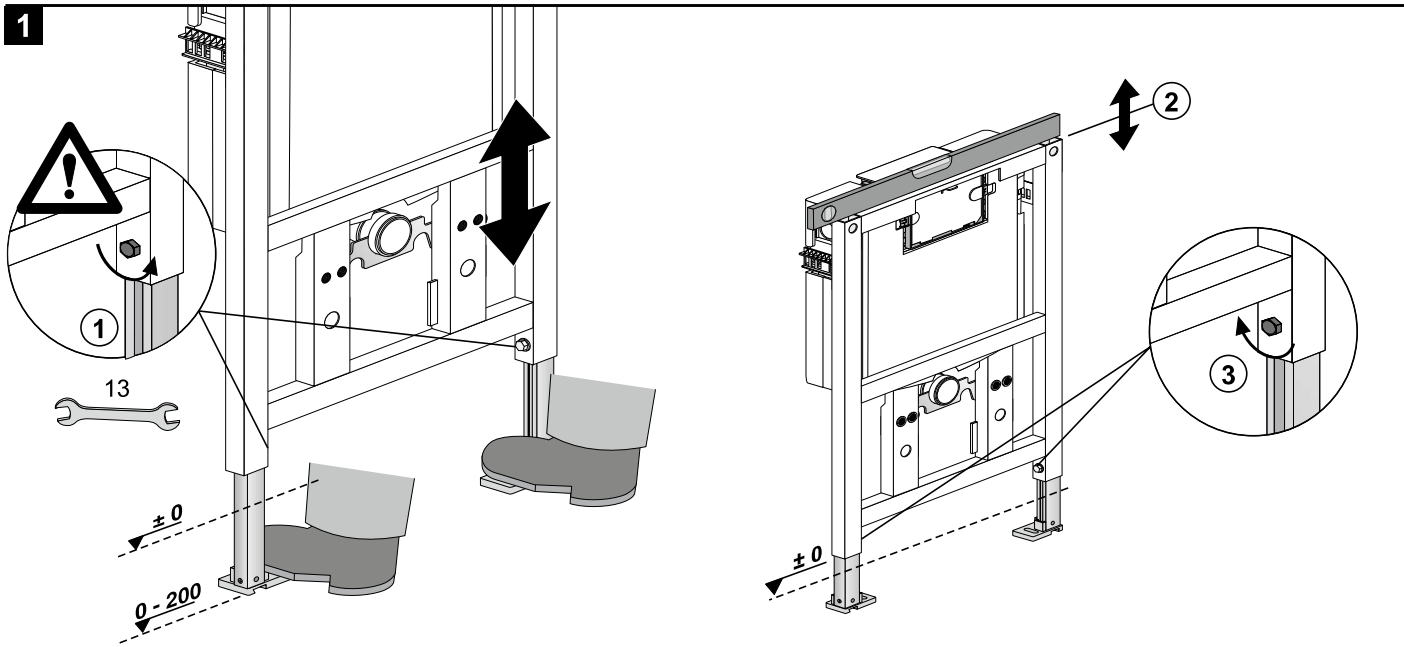


B

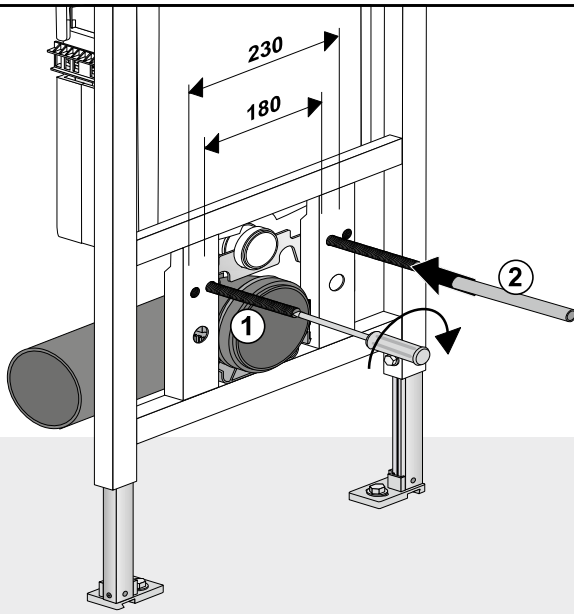


UW 75

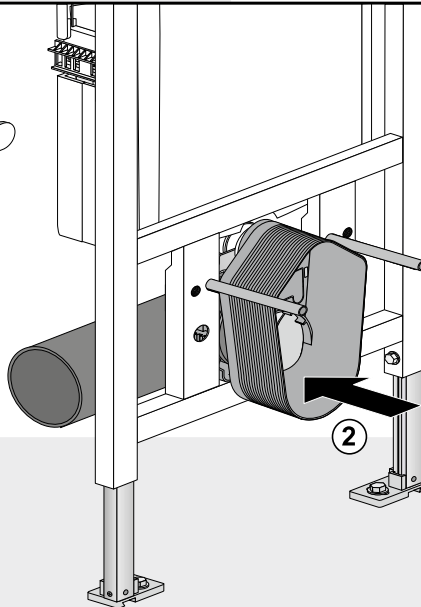
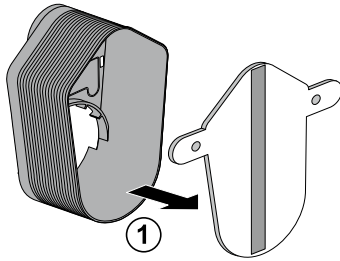
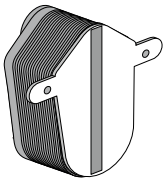




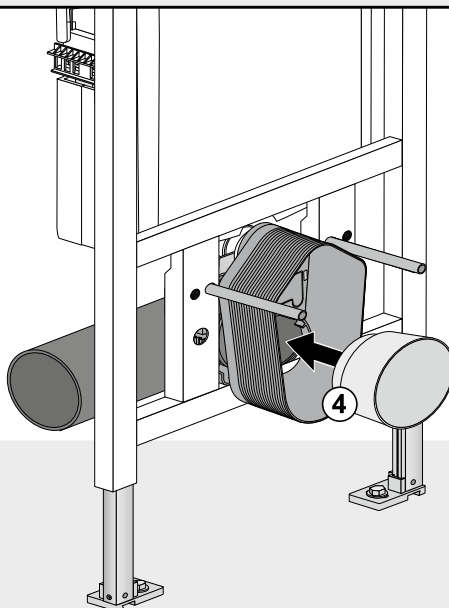
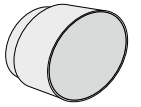
4

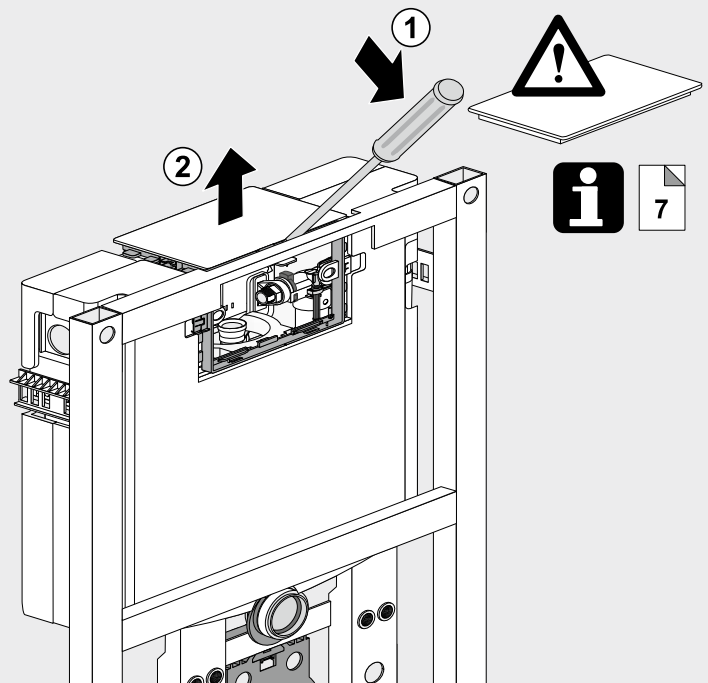
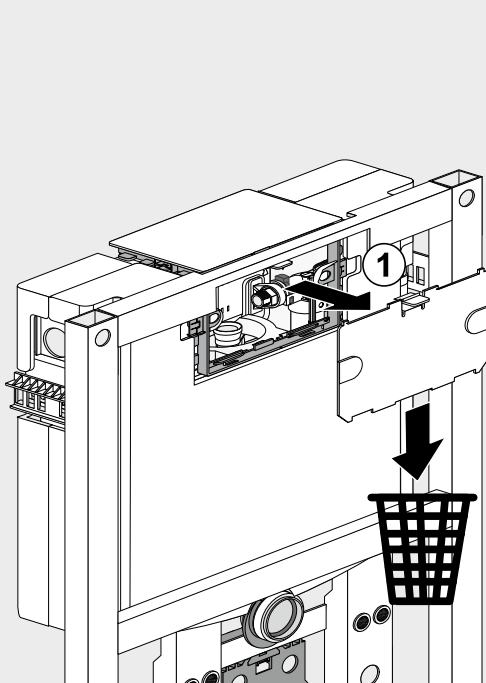
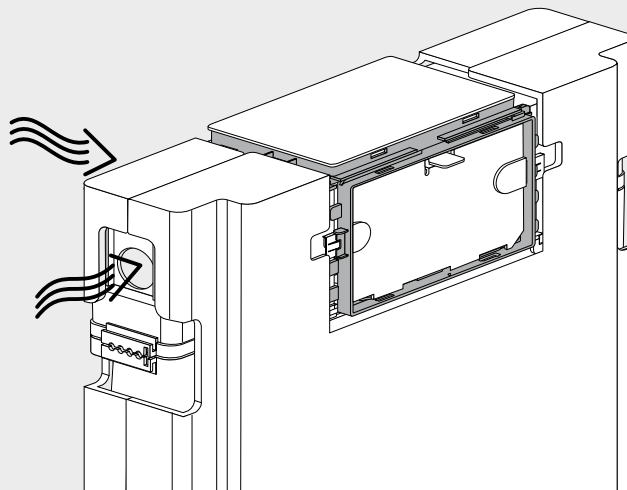
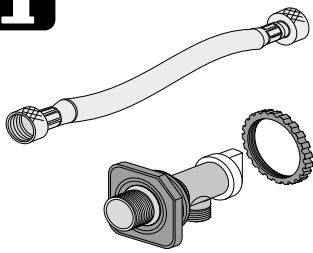


1

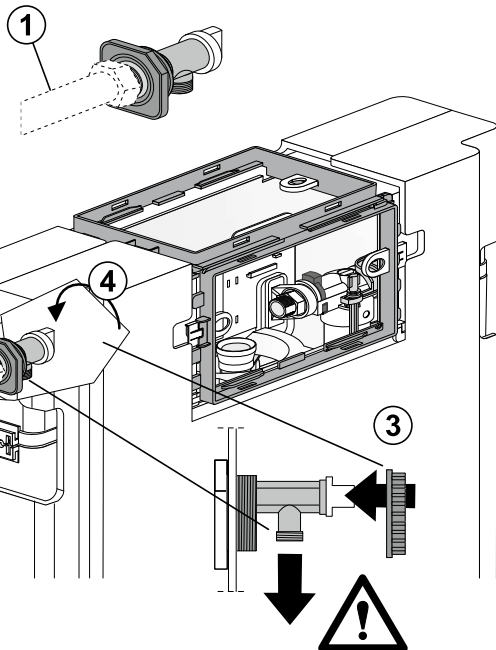


2

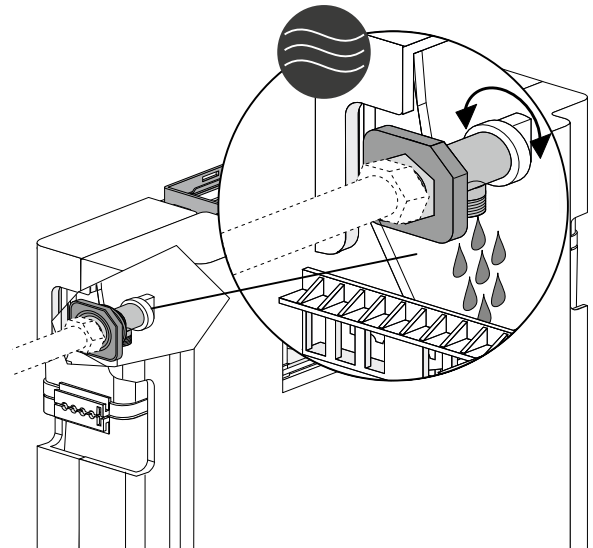


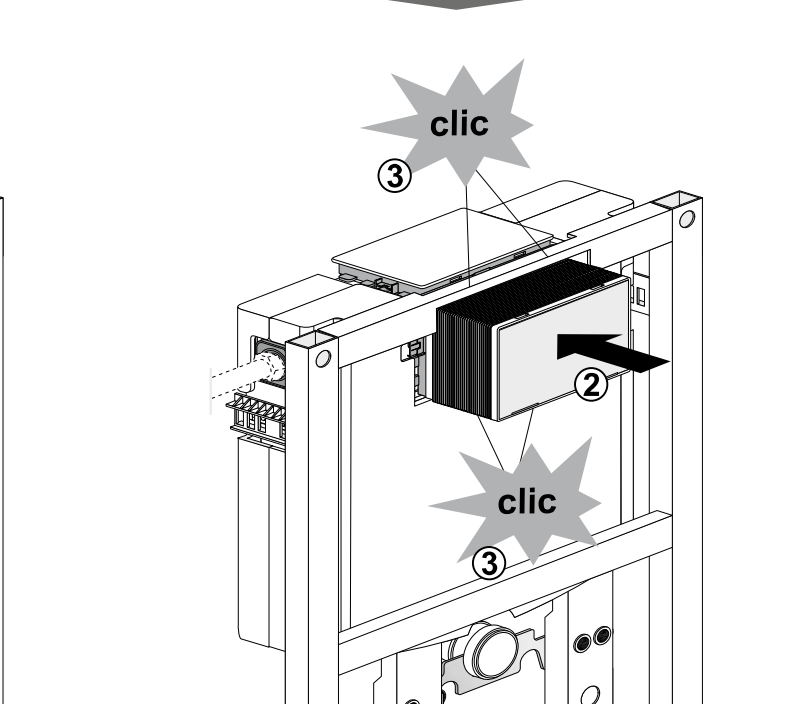
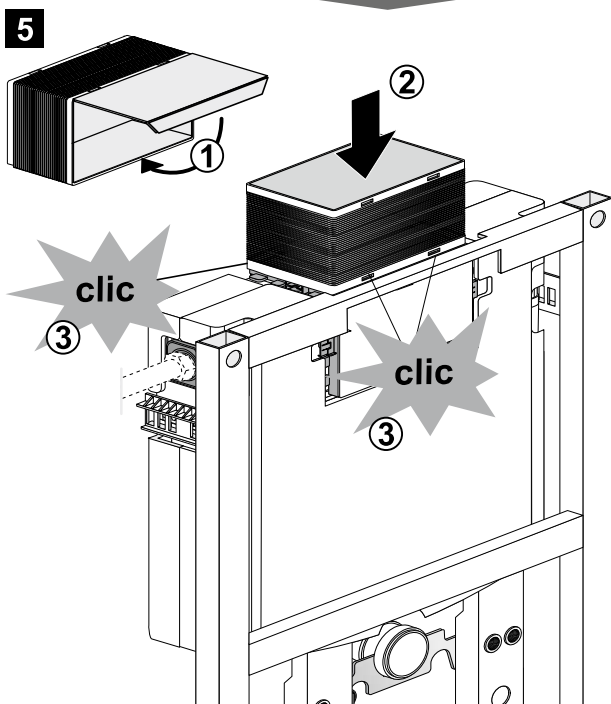
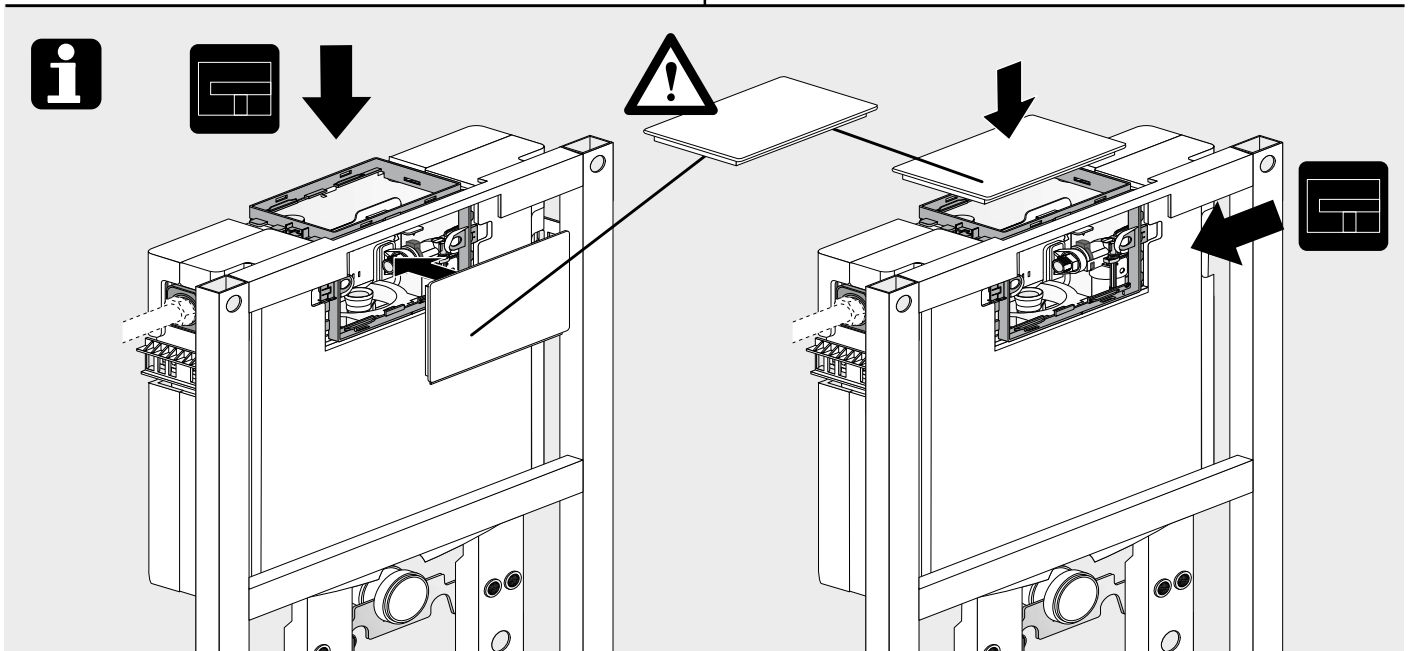
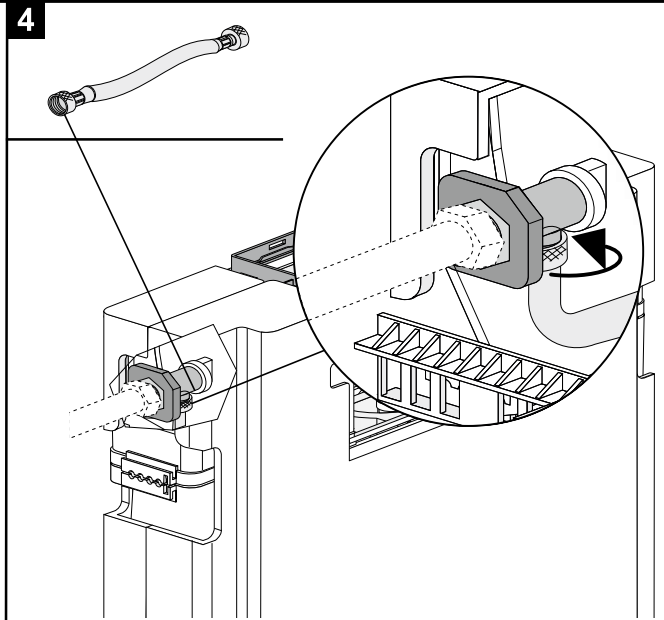
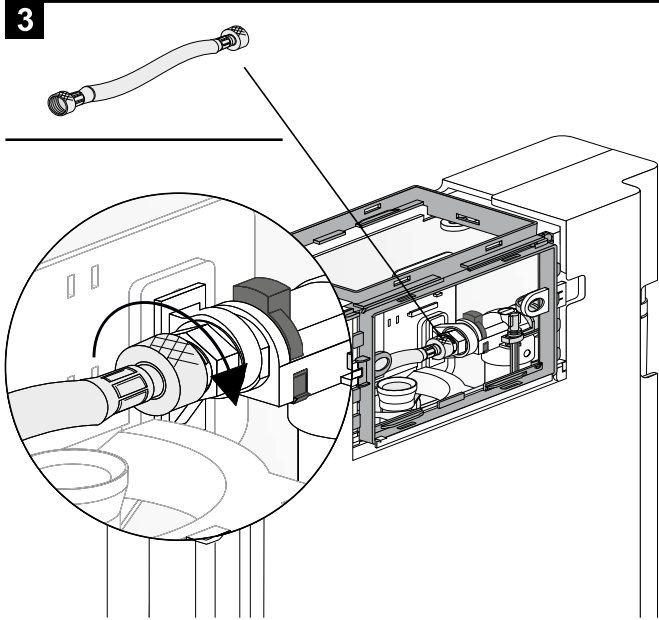


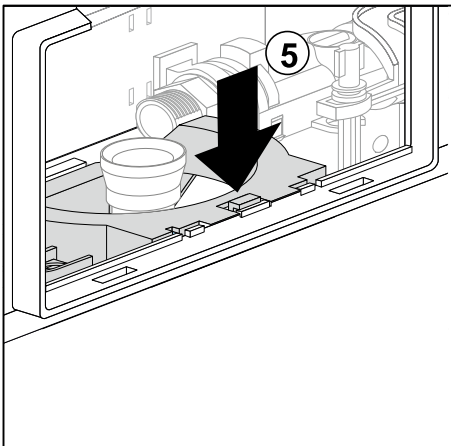
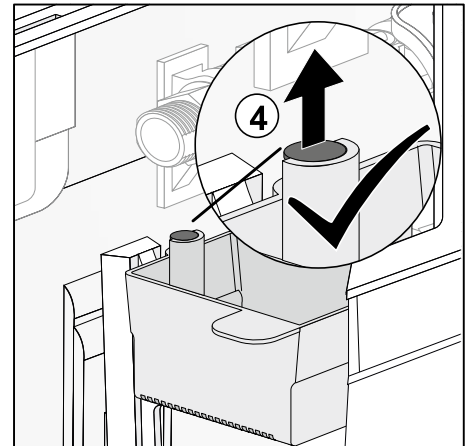
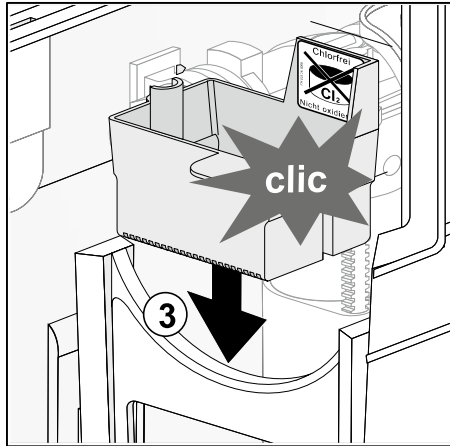
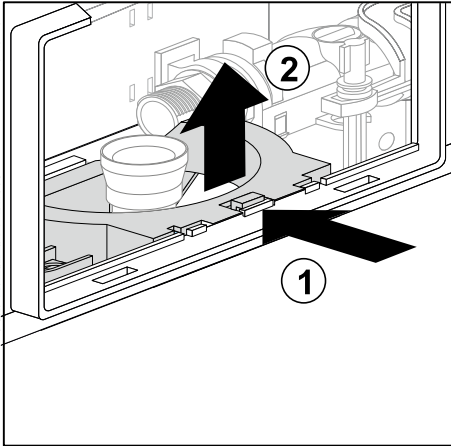
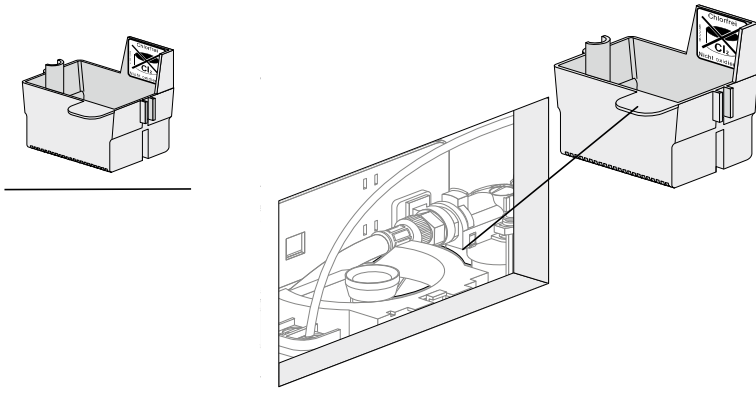
1



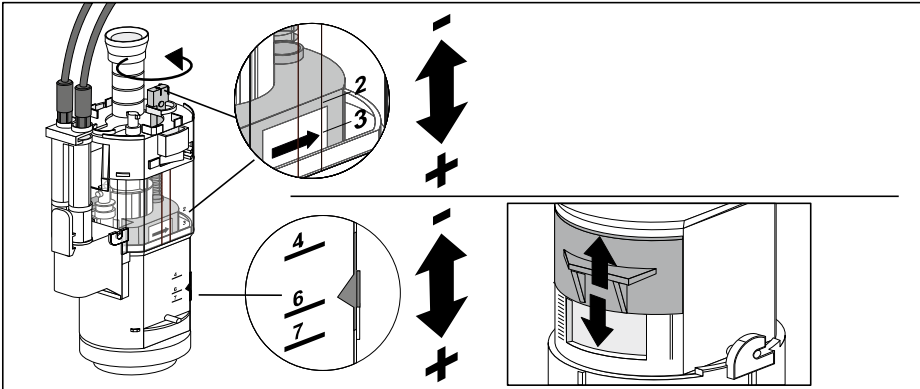
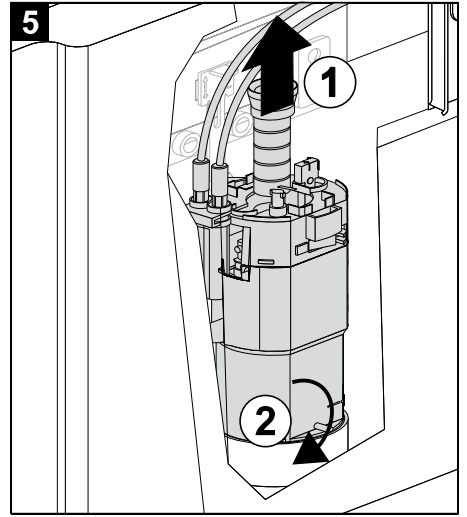
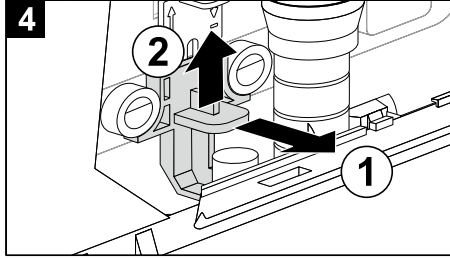
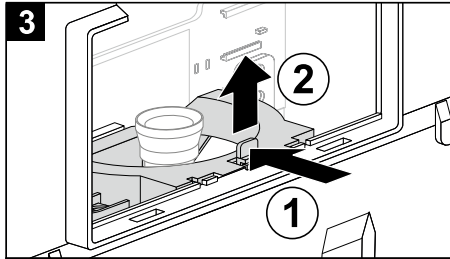
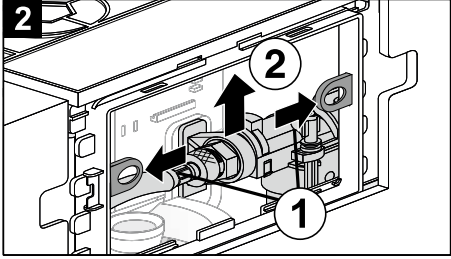
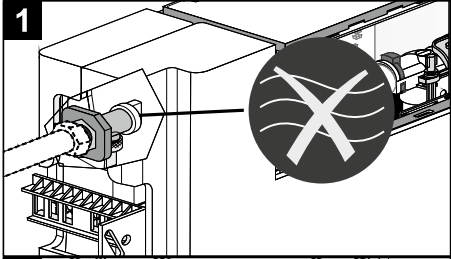
2







Service



Sanitärtechnik Eisenberg GmbH
 In der Wiesen 8
 07607 Eisenberg
 13
 DoP Nr. 14055
 CC 122-S-UO-2V-2C
 Personal hygiene
 EN 14055-CL1-6-NLI-VRI