

# Schneider **EINBAUBOX** für ALS1

---

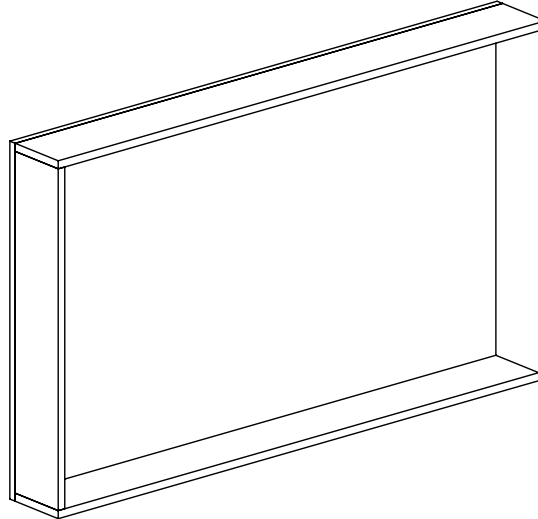
## Montage-Anleitung

Instructions de montage

Assembling instructions

### Typ

ALS/B 50  
ALS/B 60  
ALS/B 80  
ALS/B 90  
ALS/B 100  
ALS/B 120  
ALS/B 130  
ALS/B 140  
ALS/B 150  
ALS/B 180



---

### Lieferumfang / Contenu de la livraison / Scope of delivery

- Einbau-Box / Cadre de montage / Installation box
- Nischenlehre (4-teilig) / Gabarit de niche (4 parts) / Niche calliper (4 parts)
- Schraubenset / Jeu de vis / Set of screws

# Schneider EINBAUBOX für ALS1



Arbeiten an den elektrischen Anlagen dürfen nur von autorisierten Fachleuten nach den örtlichen Vorschriften ausgeführt werden. Für nicht fachgerechte Installation wird jegliche Haftung abgelehnt.

Les travaux à l'installation électrique ne doivent être effectués que par des spécialistes autorisés selon les prescriptions locales. Si l'installation n'est pas faite par un expert nous déclinons toute responsabilité.

Electric installation work may only be carried out by approved specialists according to the local regulations. Liability will only be accepted by us when our products are installed by qualified engineers.

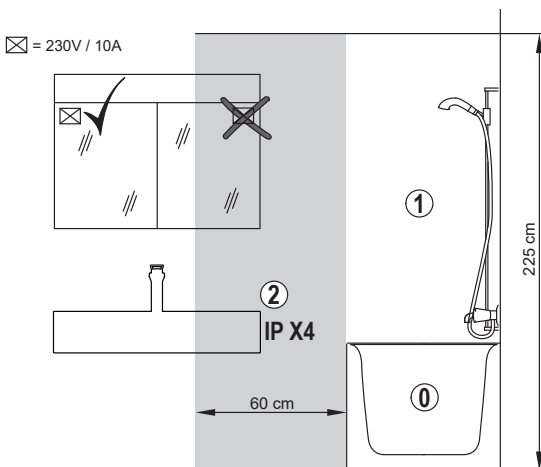


Räume mit Badewanne oder Dusche müssen mit einer FI-Schutzeinrichtung (RCD) I  $\Delta$  n = 30 mA gesichert sein. Bereich 2 mindestens Schutzart IP X4. Bereich 2 keine Steckdosen.

Locaux avec baignoire ou douche doivent être protégés par un dispositif de protection FI (RCD) I  $\Delta$  n = 30 mA. Volume 2 min. degré de protection IP X4. Volume 2 des prises électriques ne sont pas permis.

Rooms with bath or shower have to be protected with residual-current-operated protective device FI (RCD) I  $\Delta$  n = 30 mA. Volume 2 min. protection IP X4. Volume 2 no socket admitted.

☒ = 230V / 10A



SEV NIN 2015 1000 - 7.01



VDE 0100 - 701



BS 7671 - 601



NEN 1010



Werfen Sie Ihr Produkt, wenn es ausgedient hat, im Interesse des Umweltschutzes nicht in den Hausmüll, sondern führen Sie es einer fachgerechten Entsorgung zu.



Dans l'intérêt de la protection de l'environnement, ne jetez pas votre produit avec les ordures ménagères lorsqu'il est hors d'usage. Le mettre au rebut de manière appropriée.

In the interests of environmental protection, do not dispose of your product with household waste when it has reached the end of its service life, but dispose of it properly



Eignet sich nur für Innenräume.  
Uniquement montage intérieur.  
Indoor installation only.



Diese Einbaubox für Spiegelschränke ist zur permanenten Installation im Mauerwerk oder Vorwandsystem gedacht. Dies ist kein temporärer Montagerahmen oder Platzhalter!

Cette boîte d'encastrement pour armoires-miroirs est destinée à être installée de manière permanente dans la maçonnerie ou le système de cloisons. Il ne s'agit pas d'un cadre d'encastrement temporaire ou d'un support d'emplacement!

This installation box for mirror cabinets is intended for permanent installation in masonry or pre-wall systems. This is not a temporary installation frame or placeholder!



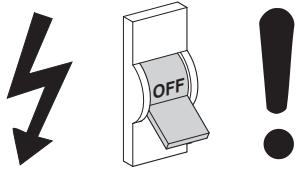
Dieses Produkt erfüllt die Anforderungen der geltenden europäischen und nationalen Richtlinien. Die Konformität wurde nachgewiesen. Entsprechende Erklärungen und Unterlagen sind beim Hersteller hinterlegt.

Ce produit répond aux exigences des directives européennes et nationales en vigueur. La conformité a été prouvée. Les déclarations et documents correspondants sont déposés auprès du fabricant.

This product fulfils the requirements of the applicable European and national directives. Conformity has been verified. Corresponding declarations and documents are available from the manufacturer.

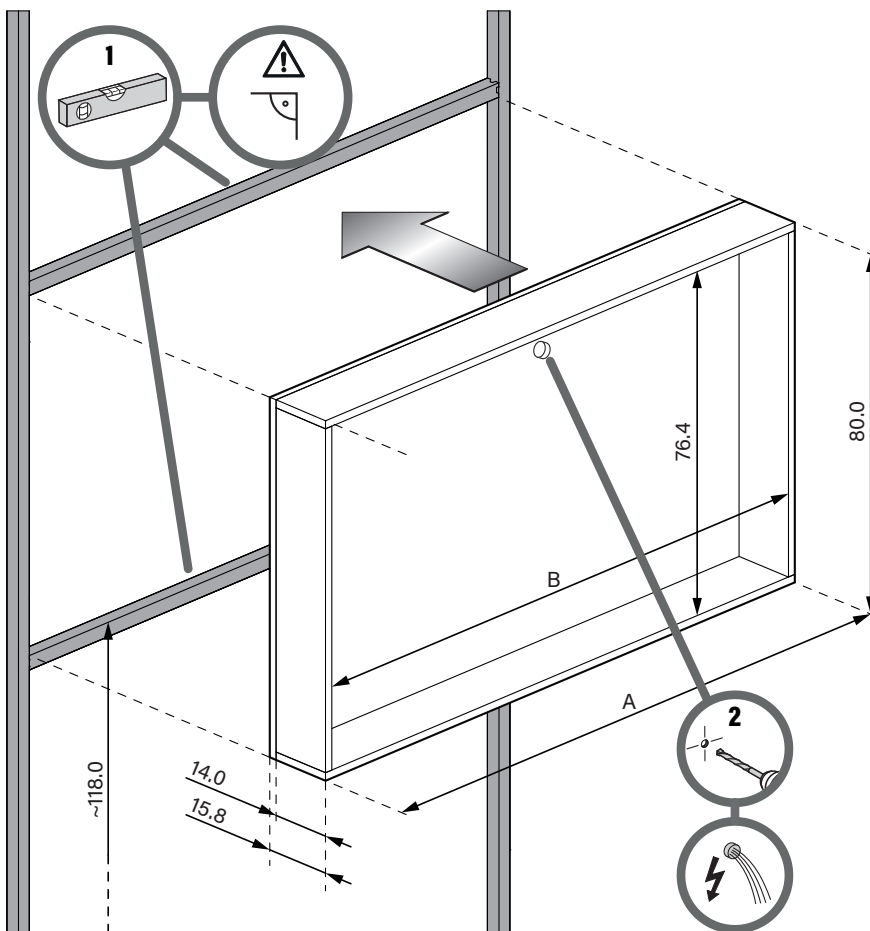
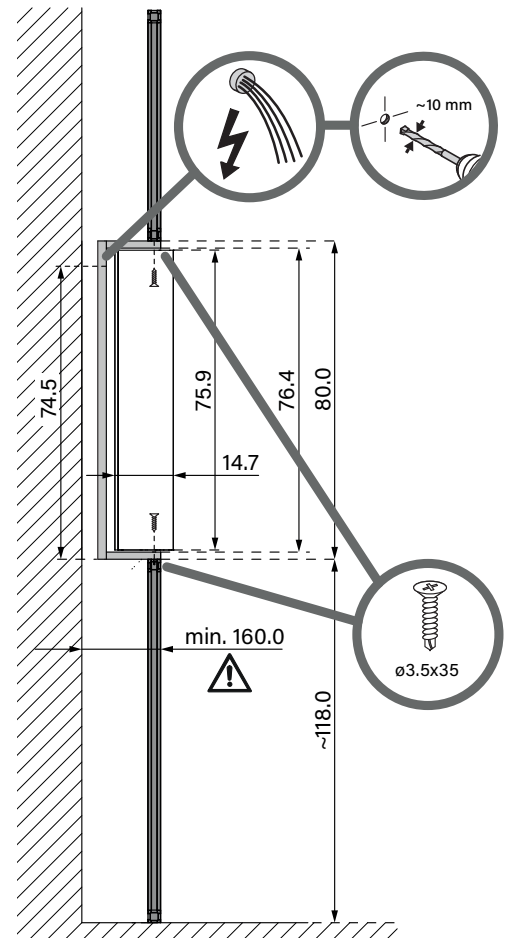
# Schneider **EINBAUBOX** für ALS1

**1**



Vor dem Beginn vom Netz trennen.  
Au début séparer du réseau.  
Turn off electricity before beginning.

**UP**



Nischengröße C x D ist bauseits zu bestimmen.

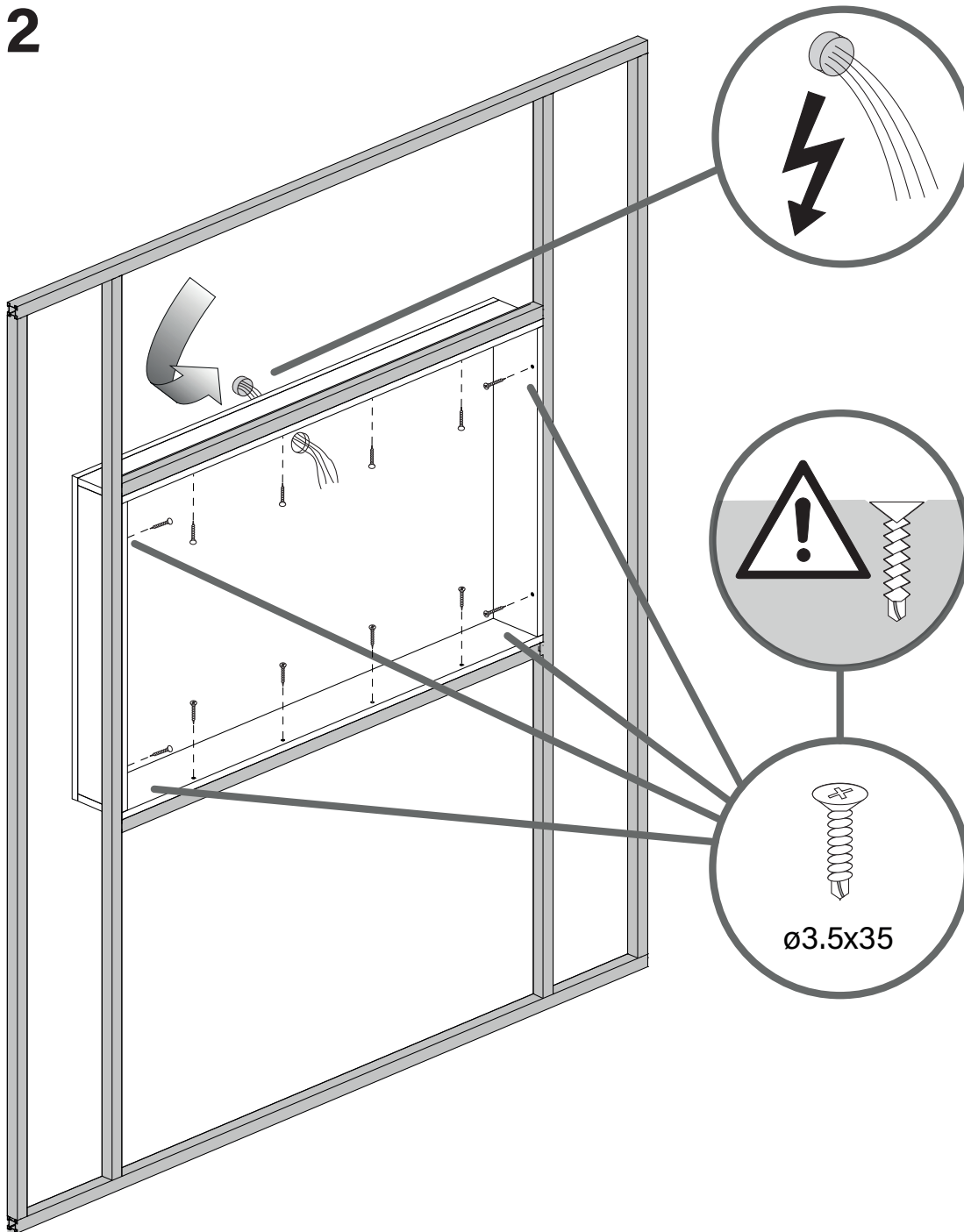
La taille de la niche C x D doit être déterminée par le client.

The recess dimensions C by D will need to be determined on site.

Box	A	B
50..	53.8	50.0
60..	63.8	60.0
80..	83.8	80.0
90..	93.8	90.0
100..	103.8	100.0
120..	123.8	120.0
130..	133.8	130.0
140..	143.8	140.0
150..	153.8	150.0
180..	183.8	180.0

## Schneider **EINBAUBOX** für ALS1

# 2



### Einbau in Massivbau / Montage en construction en dur / Installation on solid structure

Vorbohren, ausrichten und mit für Massivbau geeigneten Dübeln und Schrauben befestigen.

Pré-percer, aligner et fixer avec des chevilles et des vis adaptées à la maçonnerie.

Drill, position and fasten using anchors and screws appropriate for solid structure.

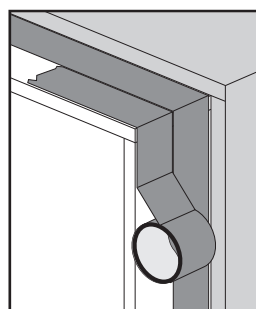
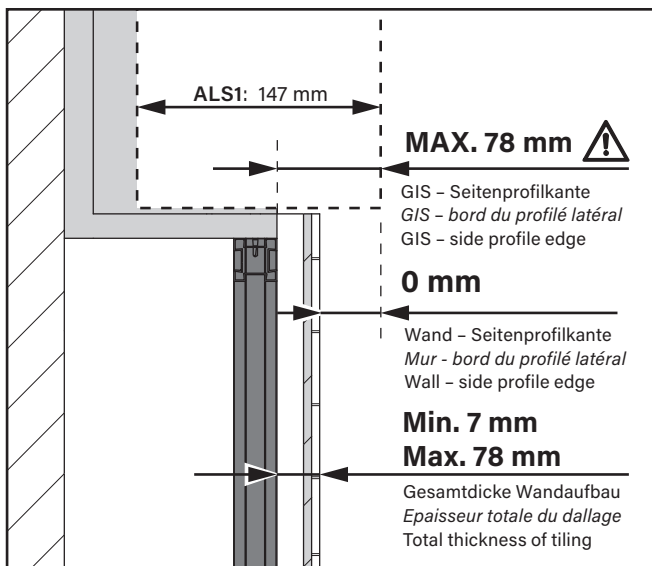
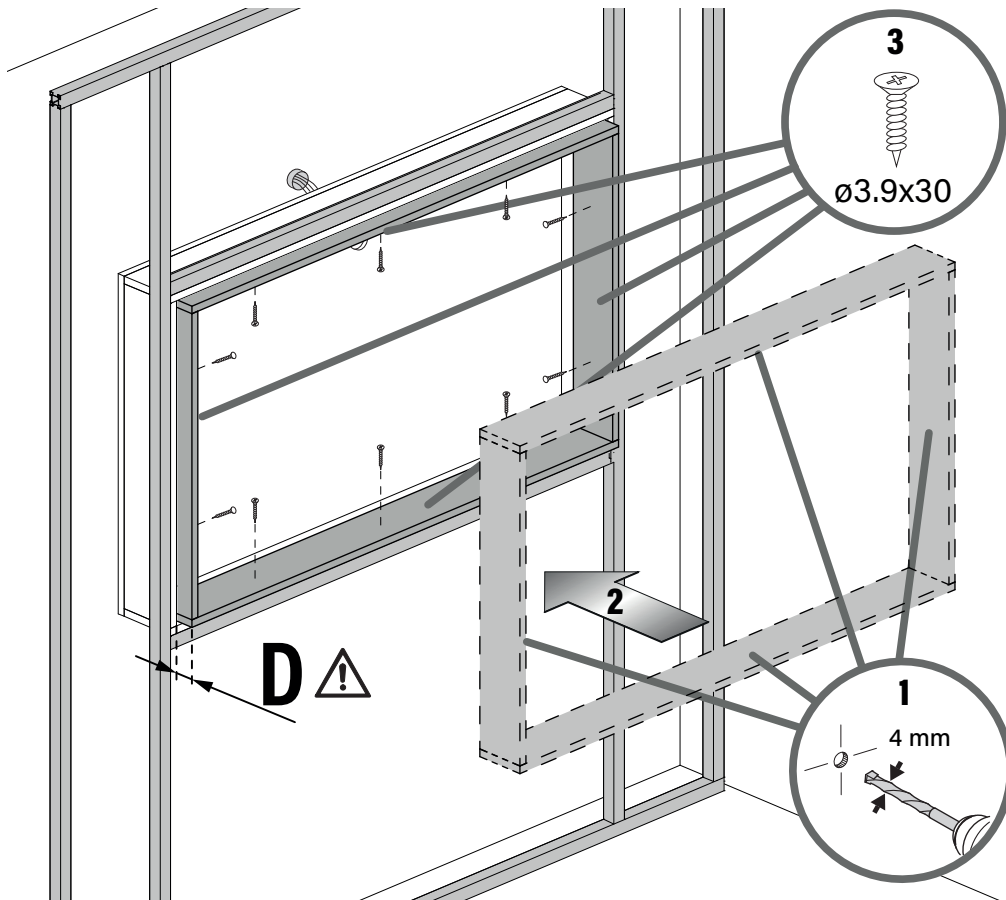
Ausrichten und mit für Massivbau geeignetem Montagekleber befestigen oder mit Zweikomponentenschäum ausschäumen.

Aligner et fixer avec de la colle de montage ou à de la mousse à deux composants adaptée à la maçonnerie.

Position and install using fitting glue or two component foam appropriate for solid structure.

# Schneider **EINBAUBOX** für ALS1

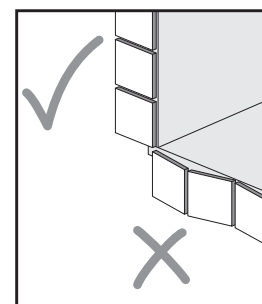
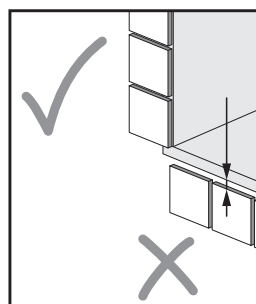
## 3



Nischenlehre nach Verlegung der Fliesen und vor Montage des Spiegelschranks wieder entfernen und entsorgen.

Après la pose des carreaux il faut ôter et jeter le gabarit de niche avant de monter l'armoire-miroir.

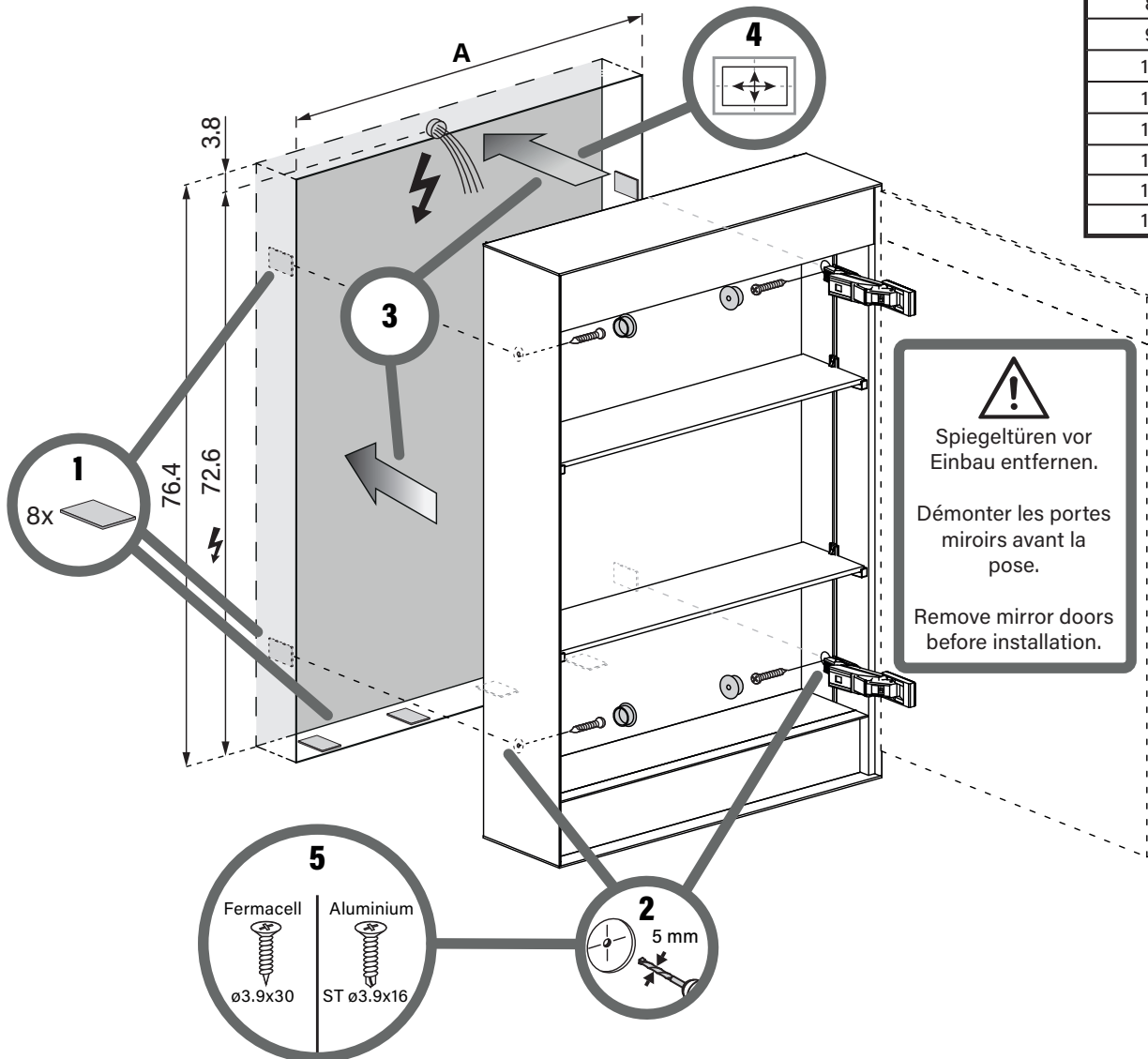
After laying the tiles, remove the niche calliper before mounting the mirror cabinet, and discard.



# Schneider **EINBAUBOX** für ALS1

## 4

ALS1/HCL/UP	A
50..	50.0
60..	60.0
80..	80.0
90..	90.0
100..	100.0
120..	120.0
130..	130.0
140..	140.0
150..	150.0
180..	180.0



## 5

