

33 800 861 Produktversion ab 01.02.2023



- Ausladung 200 mm
- schwenkbarer Auslauf 360°
- optional schwenkbegrenzbar mit Schwenkbegrenzungsset 12 820 970 90
- luftangereicherter Strahl
- Durchfluss max. 8 l/min bei 3 bar Fließdruck
- bleifrei
- Dieses Produkt leistet einen Beitrag zur Erfüllung der Vorgaben von nachhaltigen Gebäudezertifizierungen, z.B. LEED®, BREEAM®, DGNB

	Messing gebürstet (23kt Gold)	33 800 861-28
	Chrom	33 800 861-00
	Platin gebürstet	33 800 861-06
	Platin	33 800 861-08
	Dark Chrome	33 800 861-19
	Schwarz matt	33 800 861-33
	Dark Brass gebürstet (PVD)	33 800 861-39
	Bronze gebürstet (PVD)	33 800 861-42
	Champagne gebürstet (22kt Gold)	33 800 861-46
	Champagne (22kt Gold)	33 800 861-47
	Chrom gebürstet (Edelstahl-Look)	33 800 861-93
	Dark Platin gebürstet	33 800 861-99

Empfohlenes Zubehör



Schwenkbegrenzungsset - 12 820 970 90

Empfohlenes Zubehör



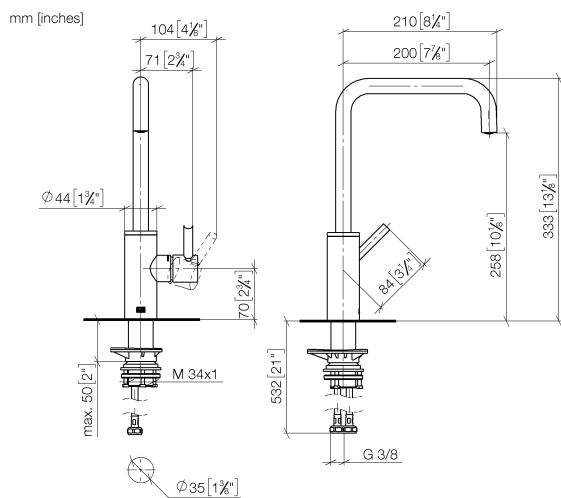
Exzenterbetätigung mit Drehknopf - Messing gebürstet (23kt Gold) 10 712 970-28

Empfohlenes Zubehör

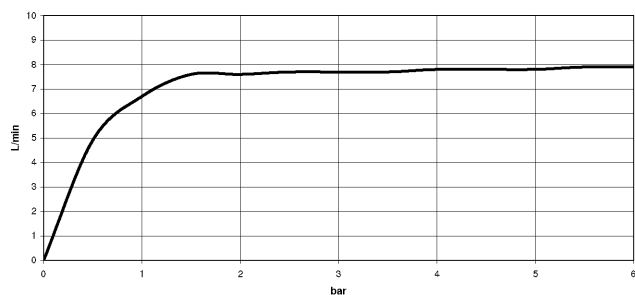


Spender ohne Rosette - Messing gebürstet (23kt Gold) 82 424 970-28

33 800 861 Produktversion ab 01.02.2023



Durchflussdiagramm



Codes & Standards

DIN 4109

ISO 3822

Scottish Water
Byelaws

UK Water Supply
Regulations

Ü-Zeichen



META SQUARE Einhebelmischer - Messing gebürstet (23kt Gold)

META SQUARE

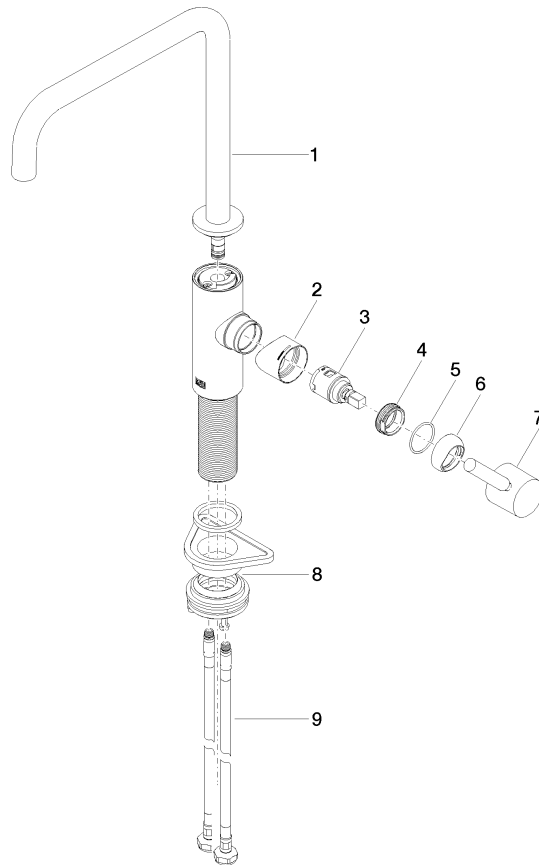
33 800 861 Produktversion ab 01.02.2023

Zertifikate und Nachhaltigkeit

WRAS_240102

LGA_38

EPD-DOR-20230287
-IBA-DE Umwelt-
Produktdeklaration



Ersatzteilstückliste

Nr.	Artikelnummer	Benennung	Verbaumenge	Lieferzeit
9	04 30 04 101 00 90	Druckschlauch M8x1 x 3/8" x 600 mm -	2,00	2
1	90 28 22 334 00-28	Auslauf 200 mm, 8 l/min. - Messing gebürstet (23kt Gold)	1,00	20
5	09 14 10 091 90	O-Ring NBR 70 26,5 x 1,72 mm -	1,00	2
8	04 23 10 044 08 90	Befestigungssatz -	1,00	2
6	90 28 30 052 00-28	Haube für Kartusche mit Bund - Messing gebürstet (23kt Gold)	1,00	20
2	09 19 86 012-28	Haube EHM - Messing gebürstet (23kt Gold)	1,00	60
7	90 20 66 003 00-28	Griff für Waschtisch Stand Hebel 52 x 35 x 117 mm - Messing gebürstet (23kt Gold)	1,00	20
4	09 24 04 266 90	Befestigung Ø 28 x 10,8 mm -	1,00	2
3	90 15 05 042 00 90	Kartusche Ø 25 x 52 mm -	1,00	2