

MEISTERSTÜCK

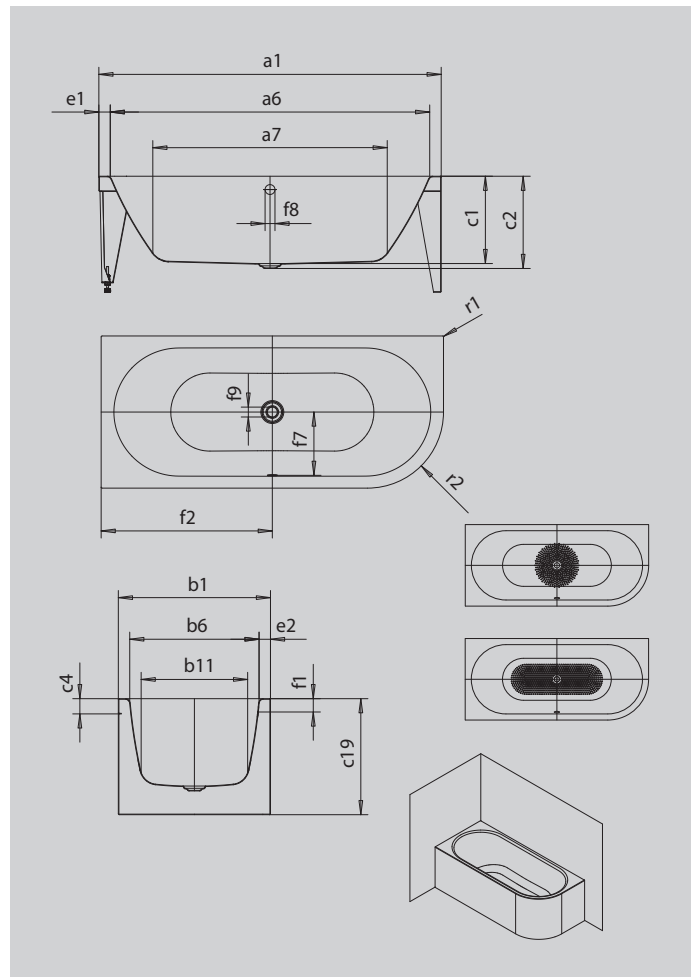
CENTRO DUO 1 RECHTS

ECKEINBAU (2-SEITIG)

- Badewanne aus hochwertigem Stahl-Emaile mit emailierter 2-seitiger Verkleidungslösung
- speziell für den Eckeinbau entwickelt
- puristische Einfachheit und schlichte Eleganz zeichnen diese Badewanne aus
- in Rechts- und Linksausführung erhältlich
- veredelt mit dem exklusiven Perl-Effekt
- emailierte, in das Badewannen-Design integrierte Ablaufabdeckung und Überlaufknäuf (auch mit Füllfunktion verfügbar)
- aus KALDEWEI Stahl-Emaile



Abbildung ähnlich



Modell		1137
Äußere Länge	a_1	1800 mm
Innere Länge (oben)	a_6	1680 mm
Innere Länge (unten)	a_7	1230 mm
Äußere Breite	b_1	800 mm
Innere Breite (oben)	b_6	680 mm
Innere Breite (unten)	b_{11}	560 mm
Tiefe Innen	c_1	460 mm
Tiefe inklusive Ablaufloch	c_2	485 mm
Randhöhe	c_4	80 mm
Wannenhöhe	c_{19}	610 mm
Randbreite Fußseite; Längsseite	$e_1; e_2$	60; 60 mm
Abstand Oberkante bis Mitte Überlaufloch	f_1	70 mm
Abstand Wannrand bis Mitte Ablaufloch	f_2	900 mm
Abstand Mitte Ab- bis Mitte Überlaufloch	f_7	332 mm
Durchmesser Überlaufloch	f_8	Ø 52 mm
Durchmesser Ablaufloch	f_9	Ø 52 mm
Äußerer Radius	r_1	5 mm
Äußerer Radius	r_2	400 mm
Anschluss Füllgarnitur		1/2"
Anschlussdurchmesser Ablauf		Ø 40/50
Nutzhalt		195 l
Nettogewicht		110 kg
Antislip Durchmesser		Ø 435 mm
Vollantislip		900 x 300 mm