



Schlauchbrausegarnitur mit integriertem Brausehalter FlowReduce - Gold
gebürstet (PVD)

SERIENSPEZIFISC
,,

27 802 970



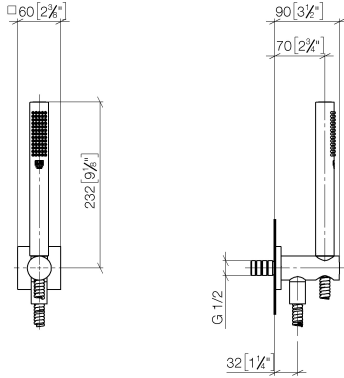


Schlauchbrausegarnitur mit integriertem Brausehalter FlowReduce - Gold
gebürstet (PVD)

SERIENSPEZIFISC
,,

27 802 970

27 802 970
mm [inches]



Zertifikate und Nachhaltigkeit

LGA_29

27 802 970

