

**MADISON Shower Pipe mit Brausebatterie ohne Handbrause FlowReduce - Chrom**

MADISON

26 633 360



- Ausladung Standbrause 420 mm
- Kopfbrause: Regenstrahl
- Regenbrause Ø 200 mm
- Durchfluss Regenbrause max. 7 l/min (bei 3 Bar)
- Drehumstellung Standbrause/ Handbrause
- Höhe Armatur bis Oberkante Bogen 1180 mm
- Höhe Armatur bis Regenbrause (Unterkante) 1009 mm
- Rosette für Brausehalter Ø 66 mm
- Rosette für Wandbefestigung Ø 70 mm
- Rosette für Brausebatterie Ø 60 mm
- Stichmaß 150 mm ± 13 mm
- Metallbrauseschlauch 1250 mm mit integriertem Verdrehchutz
- Anschluss 1/2"
- Rohrdurchmesser 20 mm
- Dieses Produkt leistet einen Beitrag zur Erfüllung der Vorgaben von nachhaltigen Gebäudezertifizierungen, z.B. LEED®, BREEAM®, DGNB

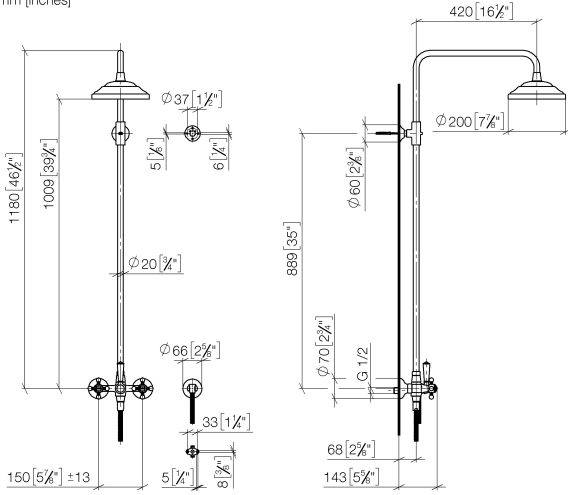
Dieser Artikel enthält keine Handbrause!

Passt zu MADISON

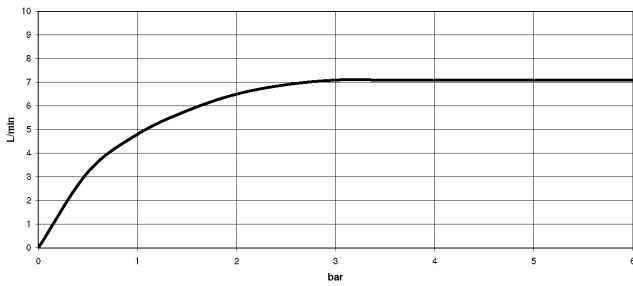
Eigensicher gegen Rückfließen.

	Chrom	26 633 360-00
	Platin gebürstet	26 633 360-06
	Platin	26 633 360-08
	Messing (23kt Gold)	26 633 360-09
	Messing gebürstet (23kt Gold)	26 633 360-28
	Dark Platinum gebürstet	26 633 360-99

26 633 360  
mm [inches]



**Durchflussdiagramm**



**Codes & Standards**

EN 1717



MADISON Shower Pipe mit Brausebatterie ohne Handbrause FlowReduce -  
Chrom

---

MADISON

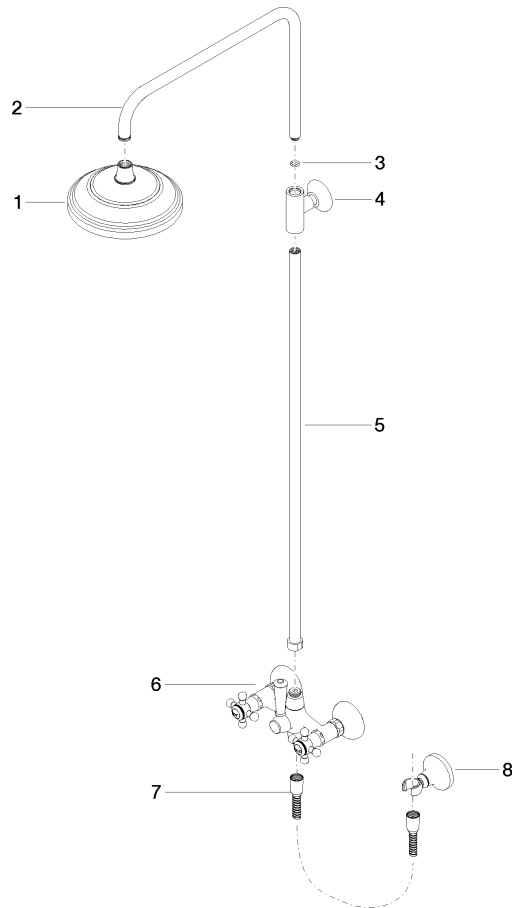
26 633 360  
Zertifikate

---

Belgaqua\_24-004-2

26 633 360

Ersatzteile für die  
anderen  
Oberflächenvarianten  
finden Sie hier: Platin  
gebürstet





MADISON Shower Pipe mit Brausebatterie ohne Handbrause FlowReduce -  
Chrom

MADISON

26 633 360

**Ersatzteilstückliste**

Nr.	Artikelnummer	Benennung	Verbaumenge	Lieferzeit
	90 12 05 038 20-00	Brause	8	10