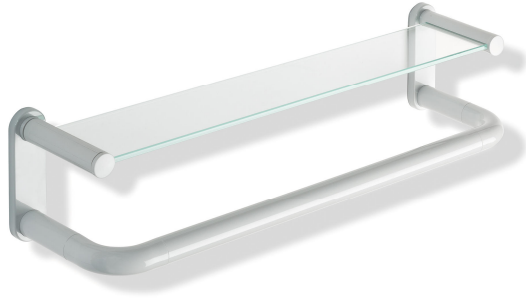


Produktdatenblatt
Ablage mit Haltegriff 801.03.200

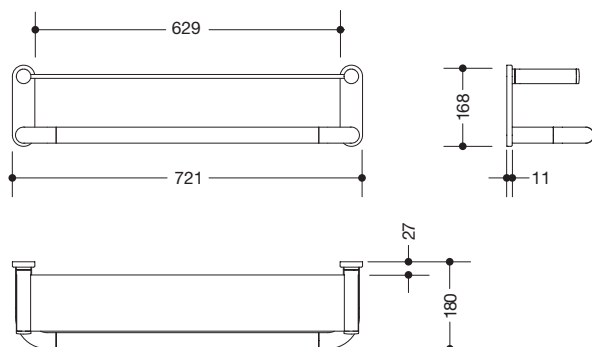
HEWI



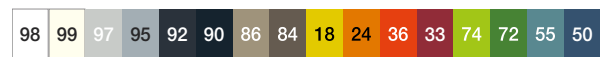
Ablage mit Haltegriff 801.03.200

- Ablage bestehend aus seitlichen Halterelementen und Ablagefläche aus Glas
- integrierter Haltegriff auf unterer Ebene
- dient zum Festhalten, selbständigen Aufrichten und zum Ablegen von Accessoires
- durchgehende Spiegellösung möglich, maximale Spiegelbreite 600 mm
- 721 mm breit, 168 mm hoch, 180 mm tief
- aus hochglänzendem Polyamid nach HEWI Farbtabelle
- inklusive korrosionsfreiem HEWI Befestigungsmaterial

Abmessungen in mm



Farben



Polyamid

Alternative Farben



Polyamid, matt

Technische Änderungen vorbehalten, 08.03.2022

HEWI Heinrich Wilke GmbH
Postfach 1260
D-34442 Bad Arolsen

Telefon: +49 5691 82-0
Telefax: +49 5691 82-319

info@hewi.de
www.hewi.com