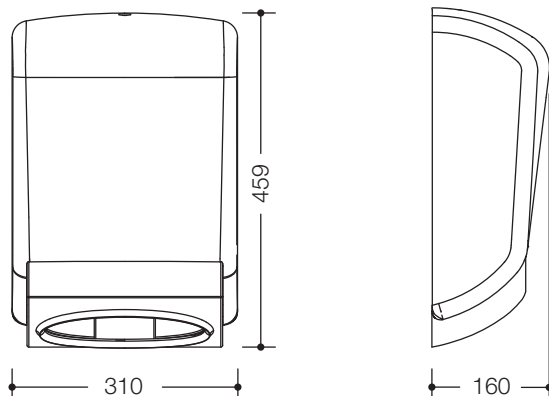


Papierhandtuchspender 477.06B60005

- rechteckig geformter Behälter mit eingefasster Entnahmeöffnung
- dient zur Aufnahme handelsüblicher Papierhandtücher, Fassungsvermögen ca. 450 Stück
- anwenderfreundliche Entnahmeöffnung
- leicht zu befüllen und abschließbar
- zur Wandmontage
- 310 mm breit, 459 mm hoch, 160 mm tief
- Behälter aus hochwertigem, weiß-transluzentem Kunststoff
- Einfassung der Entnahmeöffnung aus hochwertigem, mattem Polyamid in den HEWI Farben 99 (Reinweiß), 98 (Signalweiß), 97 (Lichtgrau), 95 (Felsgrau) und 92 (Anthrazitgrau)



Abmessungen in mm

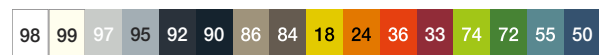


Farben



Polyamid, matt

Alternative Farben



Polyamid

Technische Änderungen vorbehalten, 07.03.2022

HEWI Heinrich Wilke GmbH
Postfach 1260
D-34442 Bad Arolsen

Telefon: +49 5691 82-0
Telefax: +49 5691 82-319

info@hewi.de
www.hewi.com