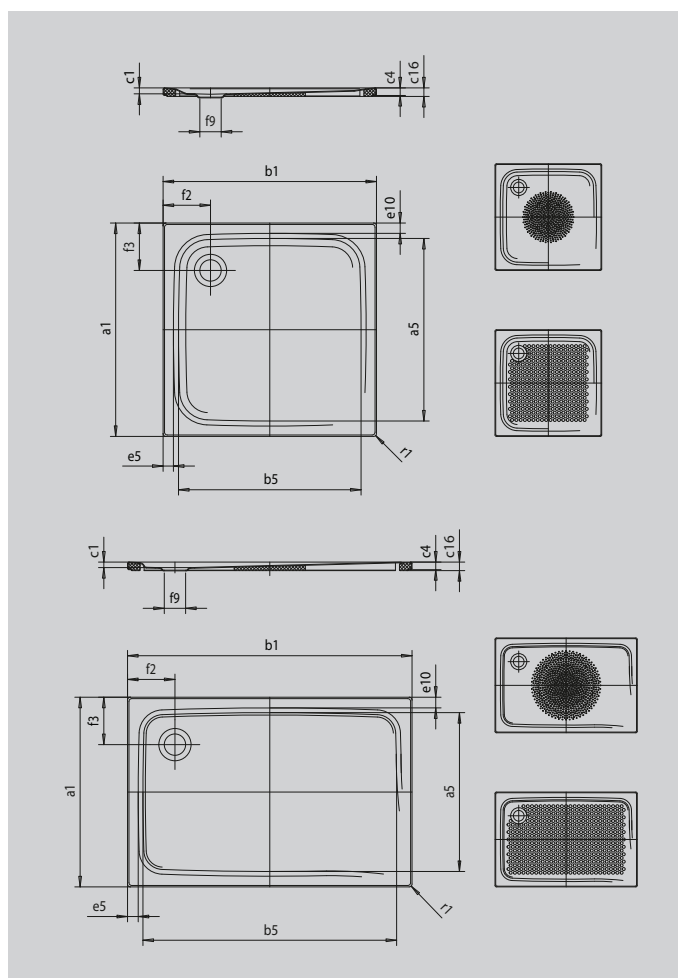


# SUPERPLAN MIT WANNENTRÄGER EXTRAFLACH

- exklusives, elegantes Design
- aus KALDEWEI Stahl-Emaile
- Ablaufdeckel nahezu bündig in die Duschrfläche integriert (nur in Kombination mit den Ablaufgamituren KA 90)



Abbildung ähnlich



SECURE<sup>+</sup>

| Modell                                |               | 407          |
|---------------------------------------|---------------|--------------|
| Äußere Länge                          | $a_1$         | 1000 mm      |
| Innere Länge                          | $a_5$         | 890 mm       |
| Äußere Breite                         | $b_1$         | 1200 mm      |
| Innere Breite                         | $b_5$         | 1090 mm      |
| Tiefe Innen                           | $c_1$         | 25 mm        |
| Randhöhe                              | $c_4$         | 32 mm        |
| Höhe mit Wannenträger extraflach      | $c_{16}$      | 37 mm        |
| Randbreite                            | $e_{10}, e_5$ | 50; 50 mm    |
| Durchmesser Ablaufloch                | $f_9$         | Ø 90 mm      |
| Abstand Wannrand bis Mitte Ablaufloch | $f_2, f_3$    | 200; 200 mm  |
| Äußerer Radius                        | $r_1$         | 12 mm        |
| Nettogewicht                          |               | 31 kg        |
| Antislip Durchmesser                  |               | Ø 588 mm     |
| Vollantislip                          |               | 773 x 997 mm |
| SECURE PLUS                           |               | Vollflächig  |

**KALDEWEI**