



#### TECHNISCHE DATEN

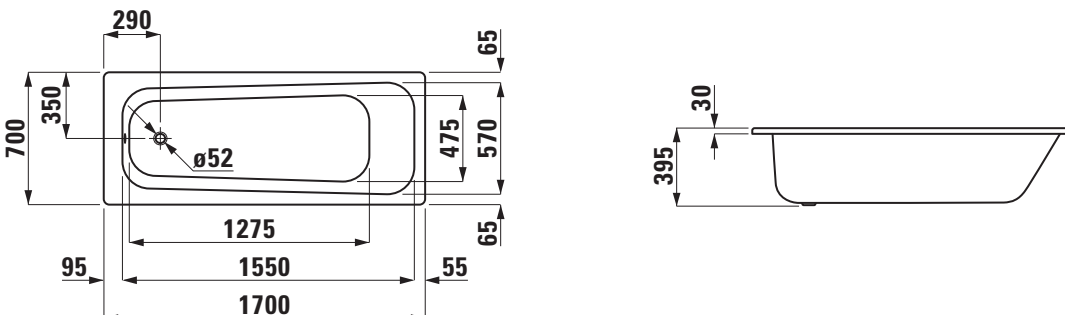
Artikel-Nr.	22495.0 / Charge 040
Zulassung	EN 14516 (EN 198), EN 232
Größe	1700 x 700 mm
Wannentiefe	395 mm
Nutzhalt	107 l (Total 177 l)
Ausführung	Stahlbadewanne, mit Schallschutzpads (nach DIN 4109)
Gewicht	52,0 kg
Montagezubehör exkl.	Ab- und Überlaufgarnitur, verchromt Artikel-Nr. 29511.0 Ab- und Überlaufgarnitur mit Wannenzulauf- funktion, verchromt Artikel-Nr. 29511.1 Schallschutzset, Artikel-Nr. 29898.0 Dämmband, Artikel-Nr. 29555.1 Wannenfüße (inkl. Wannenanker), Artikel-Nr. 29617.1 Wannenträger PORESTA, Artikel-Nr. 17.029.412 oder SCHEDEL, Artikel-Nr. SW 10005 oder GABAG, Artikel Nr. 6141223, 8004010, 8004110
Sonstiges	für konventionelle Wannerverkleidung
Farben	000 – Weiß

#### STANDARDISIERTER AUSSCHREIBUNGSTEXT

Den Ausschreibungstext lt. ÖNORM 2063 für Ihr Projektangebot finden Sie unter der angegebenen Positionsnummer (LGPosNr.) auf der CD-Rom der Sammelausgabe „Der österreichische Industriestandard“ von ABK.

LGPosNr.	POSITIONSSTICHWORT
63L605A	Lief.Einbauwanne Laufen Pro 1700x700 oA weiß

#### TECHNISCHE ZEICHNUNGEN / M 1 : 40



Änderungen der Abmessungen vorbehalten.