

32 815 875



- Ausladung 241 mm
- schwenkbarer Auslauf 360°
- optional schwenkbegrenzbar mit Schwenkbegrenzungsset 12 820 970 90
- luftangereicherter Strahl
- Durchfluss max. 8 l/min bei 3 bar Fließdruck
- bleifrei
- Dieses Produkt leistet einen Beitrag zur Erfüllung der Vorgaben von nachhaltigen Gebäudezertifizierungen, z.B. LEED®, BREEAM®, DGNB

Bedienteil frei positionierbar.

	Chrom	32 815 875-00
	Platin gebürstet	32 815 875-06
	Platin	32 815 875-08
	Messing (23kt Gold)	32 815 875-09
	Dark Chrome	32 815 875-19
	Messing gebürstet (23kt Gold)	32 815 875-28
	Schwarz matt	32 815 875-33
	Champagne gebürstet (22kt Gold)	32 815 875-46
	Champagne (22kt Gold)	32 815 875-47
	Chrom gebürstet (Edelstahl-Look)	32 815 875-93
	Dark Platin gebürstet	32 815 875-99

Empfohlenes Zubehör

**Schwenkbegrenzungsset -** 12 820 970 90



Empfohlenes Zubehör

**Exzenterbetätigung mit Drehknopf - Chrom** 10 710 970-00



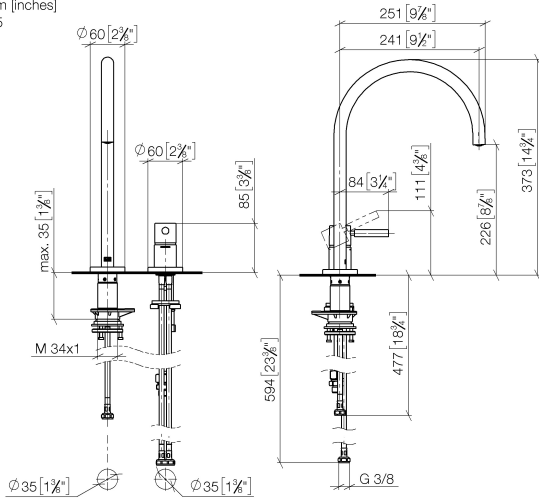
Empfohlenes Zubehör

**Spender mit Rosette - Chrom** 82 444 970-00

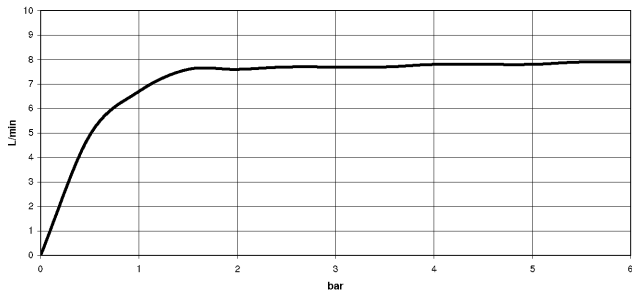


32 815 875

mm [inches]  
1:5



**Durchflussdiagramm**



**Codes & Standards**

DIN 4109

ISO 3822

Scottish Water  
Byelaws

UK Water Supply  
Regulations

**Ü-Zeichen**



TARA ULTRA Zweilochbatterie mit Einzelrosetten - Chrom

TARA ULTRA

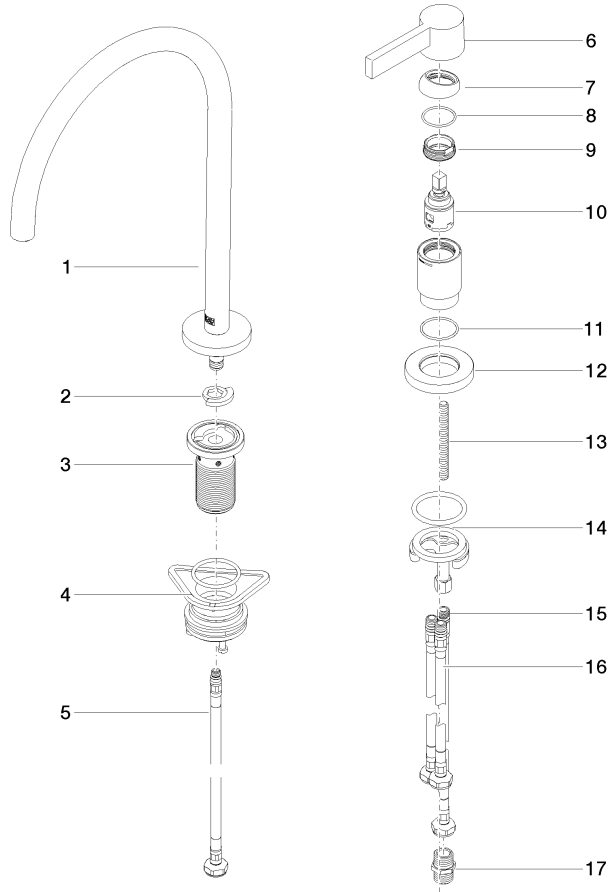
32 815 875

Zertifikate

LGA\_38

WRAS\_240102

32 815 875





32 815 875

### Ersatzteilstückliste

Nr.	Artikelnummer	Benennung	Verbaumenge	Lieferzeit
	90 28 22 377 00-00	Auslauf 240 mm - Chrom	18	10