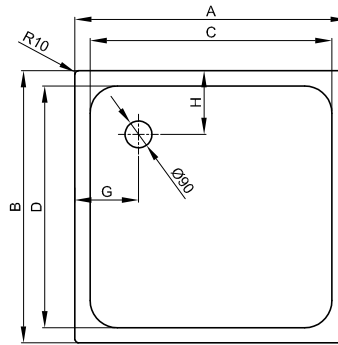
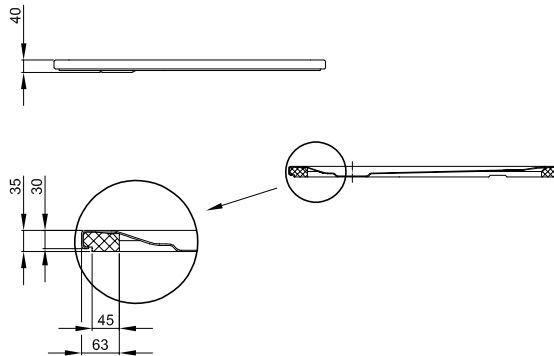


BetteUltra 700-900 mm mit Minimum-Wannenträger



Duschwanne mit Schenkel < 1000 mm



Darstellung mit vormontiertem Minimum-Wannenträger (T1).

Information

Für die Montage auf Estrich, Holzboden oder Fliese empfehlen wir handelsüblichen Montagekleber, nicht drückenden Bauschaum oder Silikon.

Für den normkonformen Einbau nach DIN 18534 empfehlen wir die Kombination mit der Installationsbox Easy Connect (Art.-Nr. B57-0400).

Lieferumfang

Duschwanne mit werkseitig vormontierten Trägerelementen aus expandiertem Polystyrol (EPS).

Inklusive schallreduzierender Antidröhn-Matten.



Nur 19 dB(A)
Schallbelastung
DIN 4109*2

*2 bauliche Rahmenbedingungen gemäß Prüfbericht

Abmessung

Bestell-Nr.	Maße in mm	A	B	C	D	G	H
5719 T1	700 × 700 × 25	700	700	600	600	210	210
5529 T1	750 × 750 × 25	750	750	650	650	210	210
5679 T1	800 × 700 × 25	800	700	700	600	210	210
5669 T1	800 × 750 × 25	800	750	700	650	210	210
5830 T1	800 × 800 × 25	800	800	700	700	210	210
1589 T1	850 × 850 × 25	850	850	700	700	235	235
8600 T1	900 × 600 × 25	900	600	800	500	210	210
5709 T1	900 × 700 × 25	900	700	800	600	210	210
5840 T1	900 × 750 × 25	900	750	800	650	210	210
8750 T1	900 × 800 × 25	900	800	800	700	210	210
1559 T1	900 × 850 × 25	900	850	800	700	210	235
5930 T1	900 × 900 × 25	900	900	800	800	210	210