

36 501 985 Produktversion bis 02.02.2021



- Abdeckplatte 120 x 120 mm
- Skalengriff mit Sicherheitssperre bei 38°C
- Thermostat-Kartusche

	Chrom	36 501 985-00
	Platin gebürstet	36 501 985-06
	Platin	36 501 985-08
	Dark Chrome	36 501 985-19
	Light Gold gebürstet (PVD)	36 501 985-27
	Messing gebürstet (23kt Gold)	36 501 985-28
	Schwarz matt	36 501 985-33
	Gold gebürstet (PVD)	36 501 985-37
	Dark Brass gebürstet (PVD)	36 501 985-39
	Bronze gebürstet (PVD)	36 501 985-42
	Champagne gebürstet (22kt Gold)	36 501 985-46
	Champagne (22kt Gold)	36 501 985-47
	Chrom gebürstet	36 501 985-93
	Dark Platinum gebürstet	36 501 985-99

**Benötigtes Zubehör**



**xTOOL UP-Thermostatmodul ohne Mengenregulierung -** 35 503 970 90  
 •Min. Einbautiefe 95 mm  
 •Max. Einbautiefe 160 mm

**Empfohlenes Zubehör**



**xGRID Befestigungssatz für die Integration in den Trockenbau -** 12 340 970 90

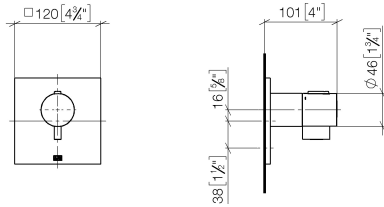
**Benötigtes Zubehör**



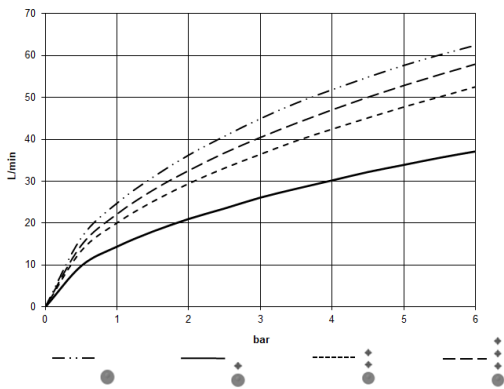
**xGRID Montageschiene 555 mm -** 12 360 970 90

36 501 985 Produktversion bis 02.02.2021

mm [inches]



Durchflussdiagramm



Codes & Standards

DIN 4109

EN 1111

ISO 3822

Scottish Water  
Byelaws

UK Water Supply  
Regulations

Ü-Zeichen



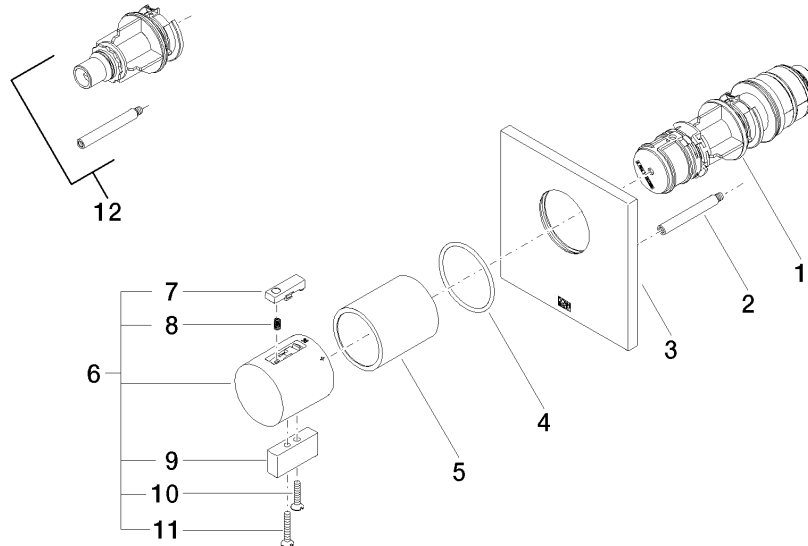
# xTOOL UP-Thermostat ohne Mengenregulierung 1/2" - Chrom

SERIENSPEZIFISC

36 501 985 Produktversion bis 02.02.2021

## Zertifikate und Nachhaltigkeit

WRAS_2011	DVGW_DW- 6512DN0	LGA_29	LGA_29	EPD-DOR-20230287 -IBA-DE Umwelt- Produktdeklaration
-----------	---------------------	--------	--------	---



## Ersatzteilstückliste

Nr.	Artikelnummer	Benennung	Verbaumenge	Lieferzeit
12	12 178 970 90	Verlängerung 46 mm -	1,00	2
1	90 15 02 065 00 90	Thermostatkartusche mit Reglereinheit Ø 44 x 147 mm -	1,00	2
4	90 14 10 049 00 90	O-Ring 45,69 x 2,62 mm -	1,00	2
3	09 11 02 196-00	xTOOL Rosette 120 x 120 x 8,5 mm - Chrom	1,00	60
10	09 30 30 159-00	Befestigung Senkschraube mit Schlitz M4 x 20 mm - Chrom	1,00	10
5	90 21 02 112 00-00	Hülse - Chrom	1,00	10
8	90 16 02 027 00 90	Feder Ø 4,5 x 7,5 mm -	1,00	2
2	90 31 09 095 00 90	Stange -	1,00	2
11	09 30 30 160-00	Befestigung Senkschraube mit Schlitz M4 x 25 mm - Chrom	2,00	10
9	09 20 33 006-00	Griff Ø 58 x 23 mm - Chrom	1,00	10
6	04 17 33 006 00-00	Griff für Thermostat 48 x 50 x 46 mm - Chrom	1,00	-
Ersatzteil nicht mehr bestellbar, bitte bestellen Sie den Nachfolgeartikel				
	90173301800-00	Griff Thermostat Ø48mm - Chrom		
7	90 21 33 011 00-13	Reparaturset für Thermostatgriff - schwarz	1,00	2