

Raindance E

Kopfbrause 240 1jet mit Deckenanschluss

Oberfläche: **Chrom** Artikelnummer: **27380000**



Beschreibung

Merkmale

- besteht aus: Kopfbrause, Deckenanschluss
- Brausekopfgröße: 250 x 150 mm
- Strahlart: RainAir
- Kugelgelenk: Kopfbrause im Winkel verstellbar
- Material Strahlscheibe: Metall
- Metalldeckenanschluss
- Deckenanschlusslänge: 100 mm
- maximale Durchflussmenge bei 3 bar: 19,5 l/min
- Durchflussmenge RainAir Strahl (bei 3 bar): 19,5 l/min
- Mindestfließdruck: 1 bar
- Strahlscheibe zur Reinigung abnehmbar
- Montage: Decke
- Anschlussgewinde G ½
- für Durchlauferhitzer geeignet
- P-IX 19239/IB

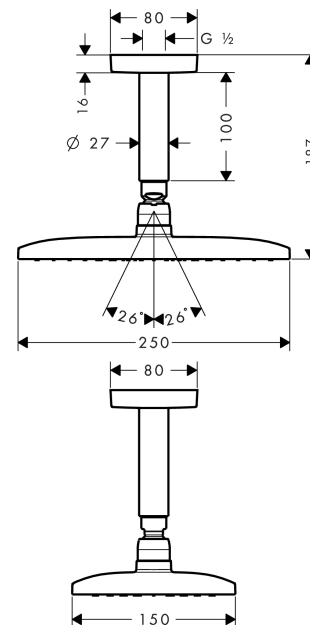
Technologie



Produktabbildung



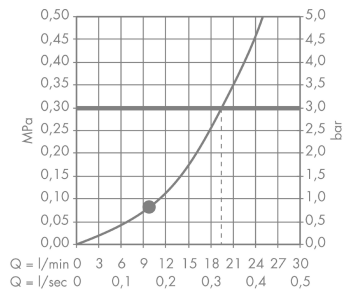
Maßzeichnung



Raindance E
Kopfbrause 240 1jet mit Deckenanschluss
 Oberfläche: **Chrom** Artikelnummer: **27380000**



Durchflussdiagramm

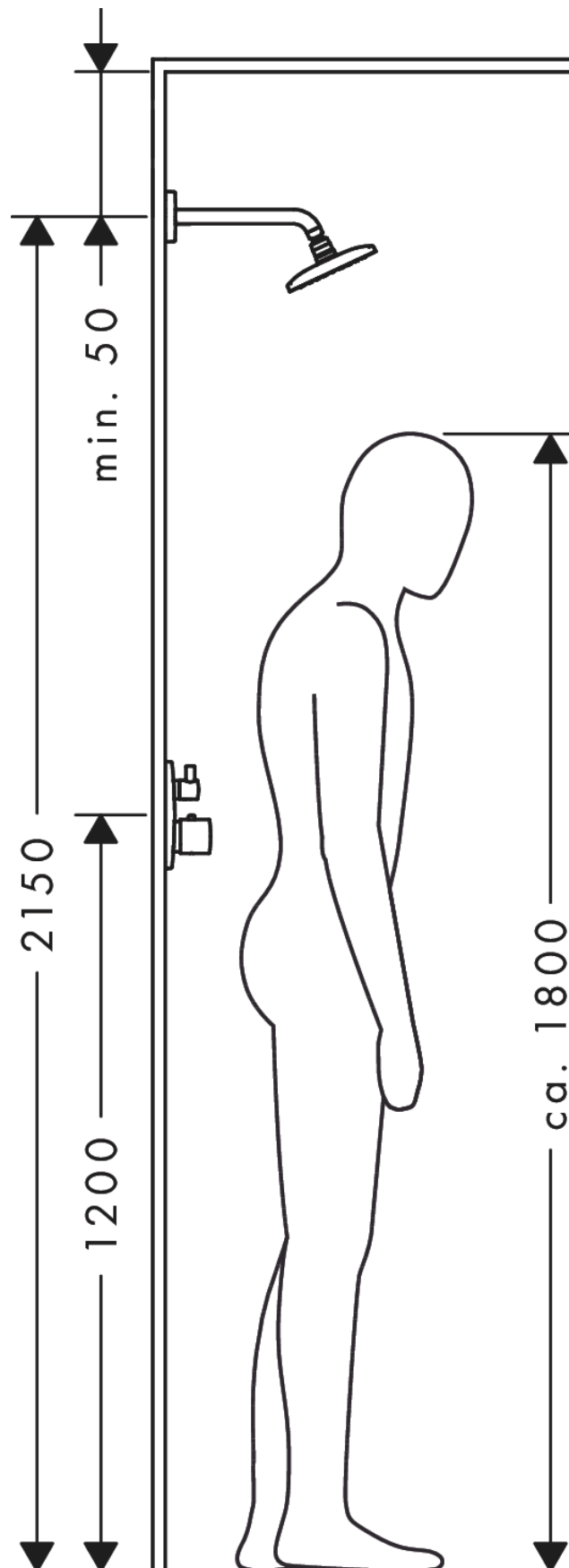


Die Verbrauchswerte wurden praxisnah mit den dazugehörigen Armaturen (Thermostat/Mischer/ Unterputzventil) gemessen.

Raindance E
Kopfbrause 240 1jet mit Deckenanschluss
 Oberfläche: **Chrom** Artikelnummer: **27380000**



Einbaubeispiel

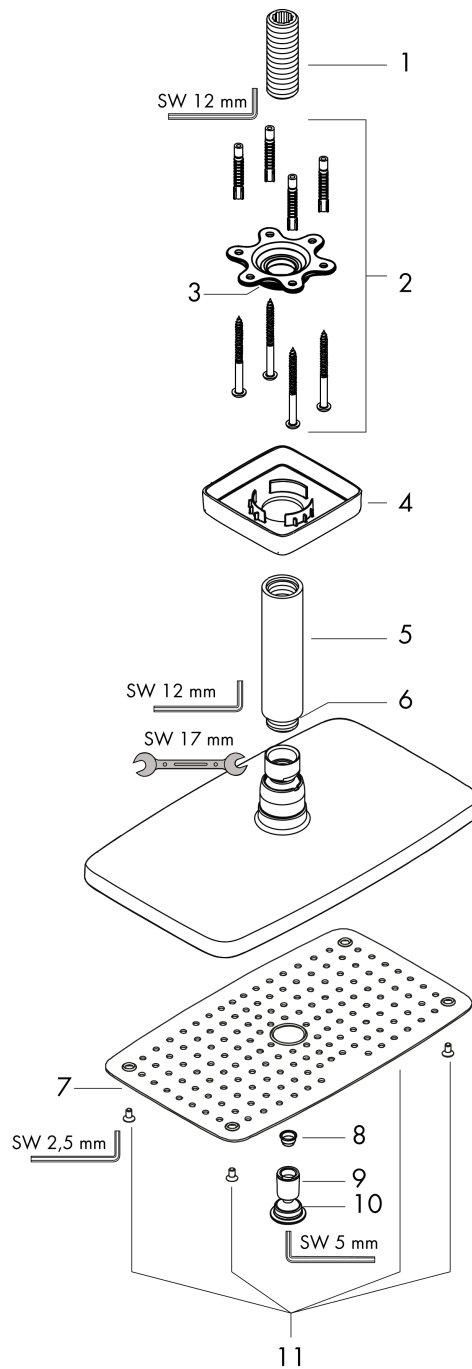


Raindance E
Kopfbrause 240 1jet mit Deckenanschluss
 Oberfläche: **Chrom** Artikelnummer: **27380000**



Explosionszeichnung

Baujahr: >12/20



Raindance E
Kopfbrause 240 1jet mit Deckenanschluss
 Oberfläche: **Chrom** Artikelnummer: **27380000**



Ersatzteilliste

Baujahr: >12/20

Pos.	Beschreibung	Artikelnummer	PG	VE
1	Anschlußnippel	95188000	8	1
2	Befestigungssatz	95208000	11	1
3	O-Ring 34x2	98383000	2	1
4	Rosette	95514000	7	1
5	Brausearm	27479000	98	1
6	O-Ring 16x2	98133000	1	1
7	Strahlscheibe kpl.	92294000	14	1
8	Sieb	97735000	1	1
9	Luftdüse	95416000	9	1
10	O-Ring 15x2	98163000	1	1
11	Schraubenset	92834000	4	1