

EAN: 4015474564763
static.hansa.com/00918101



- öffentliche & halböffentliche Bereiche
- Einhebelmischer
- Standmontage
- Chrom
- Feststehender Auslauf
- CASCADE® Strahlregler
- Einhandbedienhebel/Griff
- Oberteil mit keramischen Dichtscheiben zur Wassermengeinstellung für einen Abgang
- 1 Zuleitung, für Kalt- oder Mischwasser
- Ohne Ablaufgarnitur

Technische Daten

Durchflusseigenschaften

Durchfluss bei 3 bar **6.0 l/min**

Technische Eigenschaften

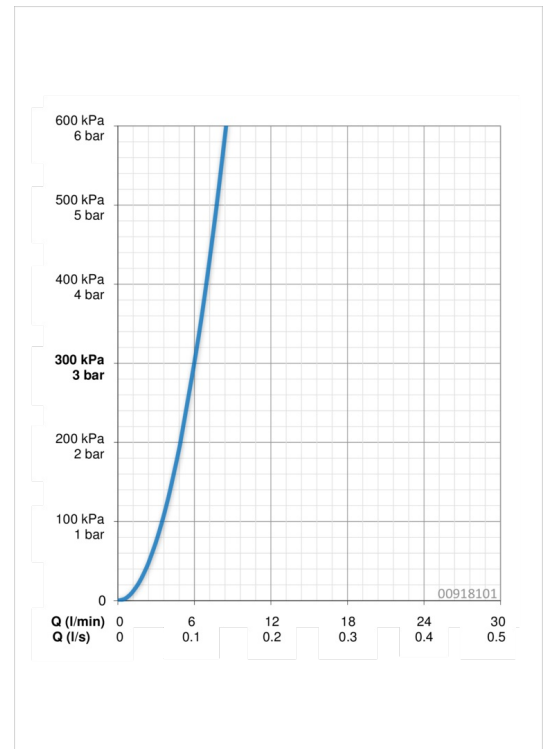
DN-Größe (Nennmaß) **DN15**
 Warmwasserversorgung **max. +80°C**
 Arbeitsdruck **0.5-10 bar**
 Anschlussgröße **G1/2**
 Projection **127 mm**
 Werkstoff **Messing**

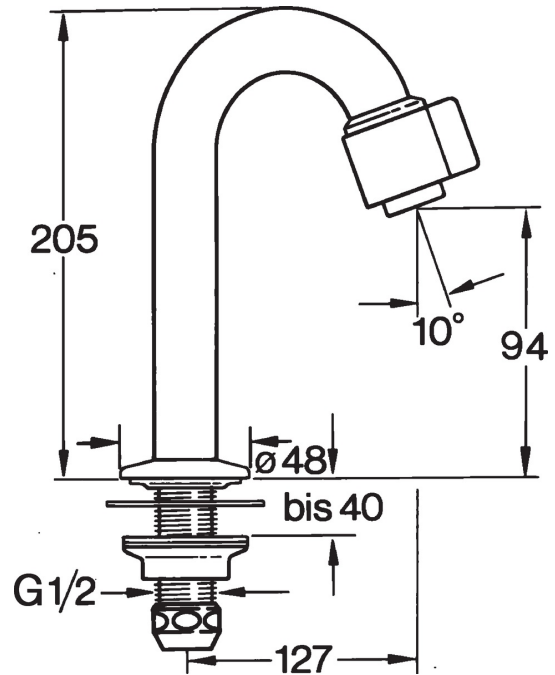
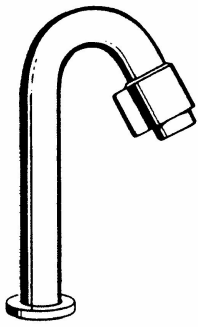
Vorschriften

EN Standard **EN 817**
 Geräuschkategorie **I (ISO 3822)**

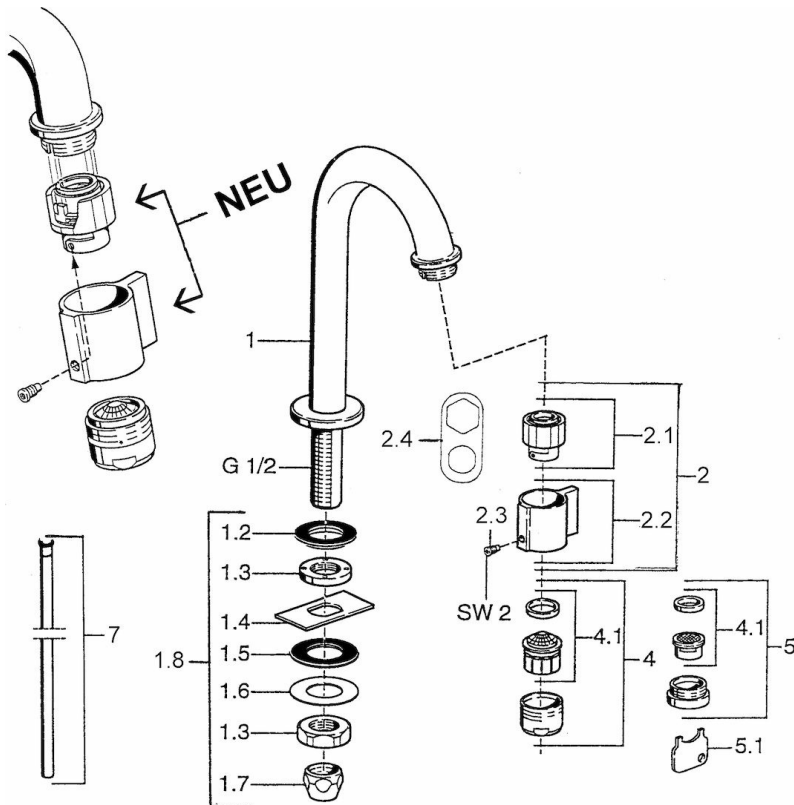
Zulassungen und Deklarationen

ABP **P-IX 29551/IZ**





Ersatzteile



SP00918101

Name	Art.-Nr.
1.2 Dichtung Ausgelaufen	59902296
1.3 Überwurfmutter, G1/2, SW32	59902245
1.4 Schutzteil	59905535
1.5 Dichtung, 45x23x2	59902282
1.6 Dichtung, 45x24x0.5	59902328
1.7 Dichtungsset Ausgelaufen	59910707
1.8 Befestigungssatz	59912335
2 Oberteil, (1999-)	59911780
2 Oberteil, (1999-) Weiss Ausgelaufen	59911775
2.1 Oberteil, (1999-)	59911777
2.2 Hebel, (1999-)	59911781
2.3 Befestigungsschraube, M4, SW2	59911778
2.4 Werkzeug	59912334
4 Luftsprudler, M24x1 A Weiss Ausgelaufen	59905419
4 Luftsprudler, M24x1 Z	59906826
4.1 Luftsprudler, M22/24, Z	59906830
5 Luftsprudler, M24x1 A	59905721
5.1 Schlüssel für Luftsprudler	59905789
7 Anschlussrohr Ausgelaufen	59910629