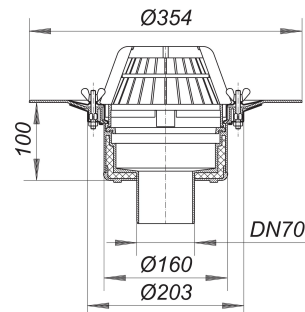


## Dachablauf 62 Schraubflansch, DN 70

Artikelnummer: 621047

GTIN: 4001636621047

Rabattgruppe: 10



### Beschreibung:

Dachablauf 62 Schraubflansch, DN 70

nach DIN EN 1253

mit Edelstahl-Flanschring zur Befestigung von polymeren Dachdichtungsbahnen

Ausführung:

- Ablaufgehäuse wärmeisoliert
- Ablaufstutzen senkrecht
- Laubfangkorb

Material:

Polypropylen, UV-stabilisiert

R 30 - 120 Ausrüstung optional.

### Ablaufleistungen nach DIN EN 1253:

Nennweite	Produktnorm	Ablaufleistung bei Anstauhöhe 5 mm	Ablaufleistung bei Anstauhöhe 15 mm	Ablaufleistung bei Anstauhöhe 25 mm	Ablaufleistung bei Anstauhöhe 35 mm	Ablaufleistung bei Anstauhöhe 45 mm	Ablaufleistung bei Anstauhöhe 55 mm	Ablaufleistung bei Anstauhöhe 65 mm	Ablaufleistung bei Anstauhöhe 75 mm	Min. Ablaufleistung nach Norm	Anstauhöhe nach Norm
DN 70	DIN EN 1253	0,90 l/s	3,50 l/s	6,80 l/s	<b>9,90 l/s</b>	13,20 l/s	15,00 l/s	15,10 l/s	15,20 l/s	1,70 l/s	35,00 mm