

**AXOR Citterio**  
**Einhebel-Bidetmischer mit Zugstangen-Ablaufgarnitur**  
 Oberfläche: **Chrom** Artikelnummer: **39210000**



### Beschreibung

#### Merkmale

- besteht aus: Einhebel-Bidetmischer, Ablaufgarnitur
- Ausladung: 112 mm
- Auslaufhöhe: 74 mm
- mit Festauslauf
- Kugelgelenk-Luftsprudler
- Strahlart: Laminarstrahl
- Maximale Durchflussmenge bei 3 bar: 7,2 l/min
- Keramikmischsystem
- Zugstangen-Ablaufgarnitur G 1 ¼
- Geräuschgruppe: I
- Durchflussklasse: O
- PA-IX 19465/IO

### Artikeldetails

ST-Nr.	6413 389.501
TEAM-Nr.	757560.501
Preis exkl. MwSt.	741.00 CHF

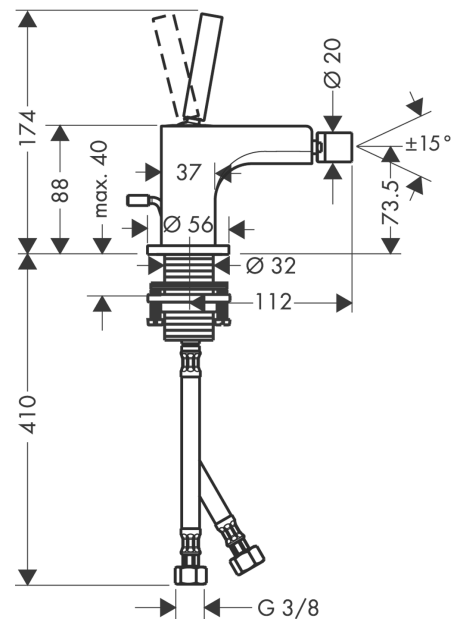
### Zertifikate / Nachhaltigkeit



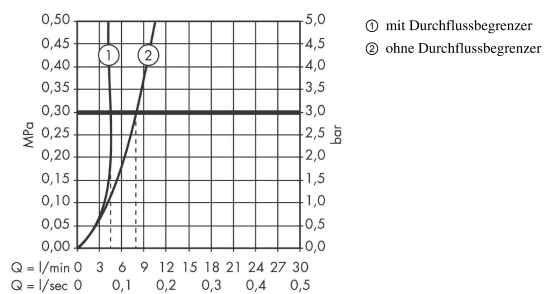
### Produktabbildung



### Maßzeichnung



### Durchflussdiagramm

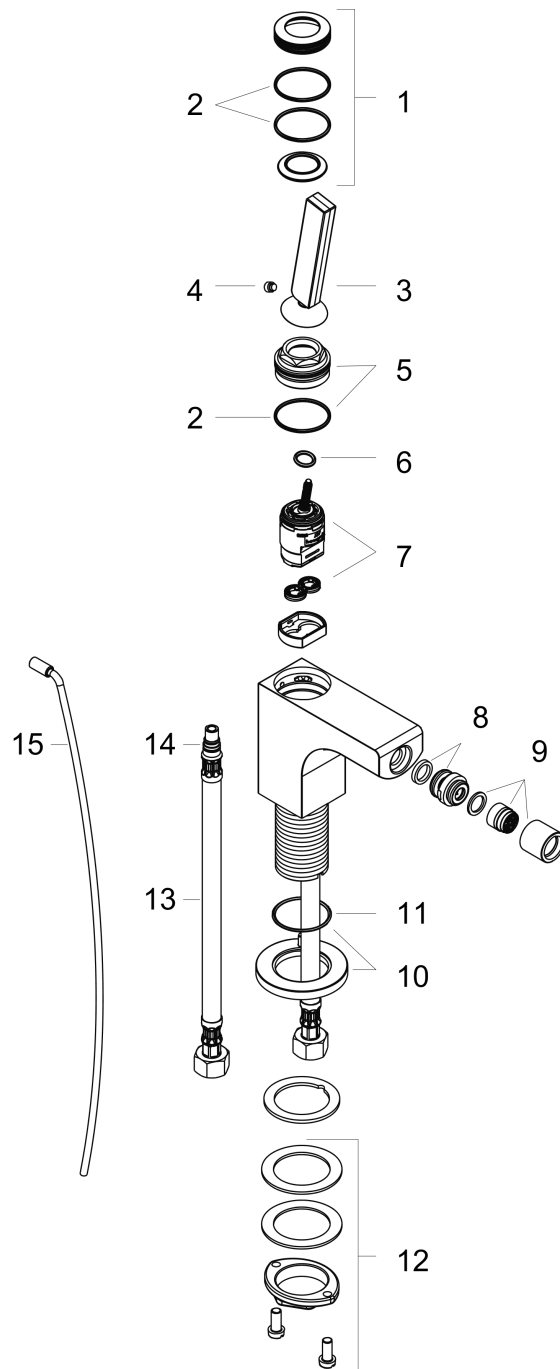


**AXOR Citterio**  
**Einhebel-Bidetmischer mit Zugstangen-Ablaufgarnitur**  
 Oberfläche: **Chrom** Artikelnummer: **39210000**



Explosionszeichnung

Baujahr: >06/10



**AXOR Citterio**  
**Einhebel-Bidetmischer mit Zugstangen-Ablaufgarnitur**  
 Oberfläche: **Chrom** Artikelnummer: **39210000**



## Ersatzteilliste

Baujahr: >06/10

Pos.	Beschreibung	Artikelnummer	Preis	VE
1	Abdeckkappe	95666000	36.95 CHF	1
2	O-Ring 30x1,5	98433000	3.25 CHF	1
3	Griff	39091000	166.45 CHF	1
4	Madenschraube M6x6	97660000	3.25 CHF	1
5	Mutter	95667000	23.05 CHF	1
6	O-Ring 9x2	98119000	3.25 CHF	1
7	Kartusche kpl.	96339000	72.55 CHF	1
8	Kugelgelenk	97362000	36.95 CHF	1
9	Strahlregler laminar M16x1 (7 l/min)	97360000	36.95 CHF	1
10	Rosette	95668000	58.70 CHF	1
11	O-Ring 33x1,5	98164000	3.25 CHF	1
12	Schaftbefestigung kpl. (Ø 32)	13961000	23.05 CHF	1
13	Anschlussschlauch 450 mm M8x0,75 G3/8	97206000	28.95 CHF	1
14	O-Ring 7x1,5	98422000	3.25 CHF	1
15	Zugstange	96923000	28.95 CHF	1
a	Schaftverlängerung 35 mm	13898000	72.55 CHF	1
b	Werkzeug für Griffdemontage	92124000	128.65 CHF	1