

36 200 414 Produktversion ab 01.01.2026



- Drehumstellung
- Rosette 80 x 80 mm

	Chrom	36 200 414-00
	Platin gebürstet	36 200 414-06
	Dark Chrome	36 200 414-19
	Messing gebürstet (23kt Gold)	36 200 414-28
	Dark Brass gebürstet (PVD)	36 200 414-39
	Bronze gebürstet (PVD)	36 200 414-42
	Dark Bronze gebürstet (PVD)	36 200 414-43
	Champagne gebürstet (22kt Gold)	36 200 414-46
	Champagne (22kt Gold)	36 200 414-47
	Dark Platinum gebürstet	36 200 414-99

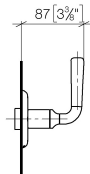
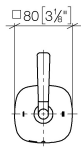
**Benötigtes Zubehör**



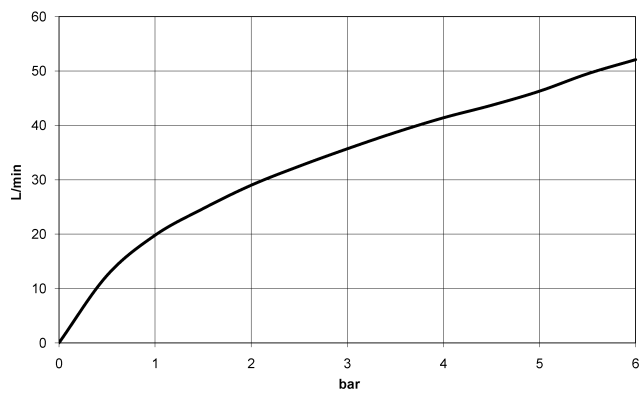
- UP-Zweiwege-Umstellung -** 35 202 970 90
- Min. Einbautiefe 85 mm
  - Max. Einbautiefe 160 mm

36 200 414 Produktversion ab 01.01.2026

mm [inches]



**Durchflussdiagramm**



**Codes & Standards**

DIN 4109

ISO 3822

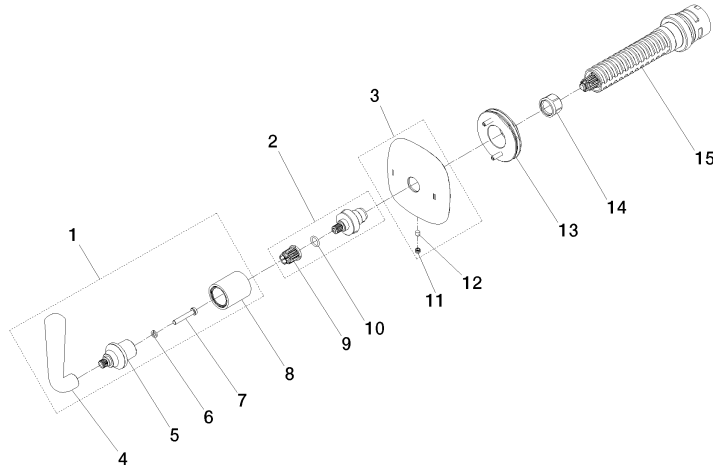
Ü-Zeichen



36 200 414 Produktversion ab 01.01.2026

Zertifikate und Nachhaltigkeit

LGA_38	EPD-DOR-20230287 -IBA-DE Umwelt- Produktdeklaration
--------	---



## Ersatzteilstückliste

Nr.	Artikelnummer	Benennung	Verbaumenge	Lieferzeit
1	90 20 40 001 00-00	Hebel - Chrom	1,00	10
2	90 29 06 022 00 90	Spindel komplett mit Nippel -	1,00	2
5	90 12 12 234 00-00	Aufnahme Umsteller - Chrom	1,00	10
4	90 20 40 001 02-00	Hebel - Chrom	1,00	10
3	90 27 40 016 00-00	Rosette für Zweiwegeumstellung - Chrom	1,00	10
11	90 31 11 116 00 90	Beutel m. Stopfen (2 Stk.) M4 -	1,00	2
10	90 14 10 060 00 90	O-Ring 8,0 x 1,5 mm -	1,00	2
15	90 90 03 304 10 90	Umstellung -	1,00	2
8	90 21 02 405 00-00	Haube Umsteller - Chrom	1,00	10
14	90 23 30 023 00 90	Überwurfmutter -	1,00	2
13	90 21 02 181 00 90	Wandscheibe -	1,00	2
6	90 30 11 029 00 90	Anschluss Federring Ø 4 -	1,00	2
7	09 30 30 084 90	Befestigung Zylinderschraube mit Innensechskant niedriger Kopf M4 x 25 mm -	1,00	2
12	90 31 11 007 00 90	Befestigung Gewindestift mit Innensechskant M4 x 6 mm -	1,00	2
9	90 12 12 002 00 90	Rastbuchse , weiß Ø 15 x 12 mm -	1,00	2