

AXOR ShowerSolutions
Brausearm 390 mm eckig
Oberfläche: **Brushed Nickel**

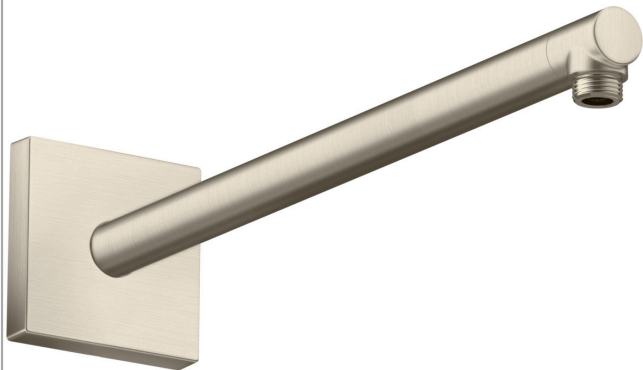
Artikelnummer: **26436820**



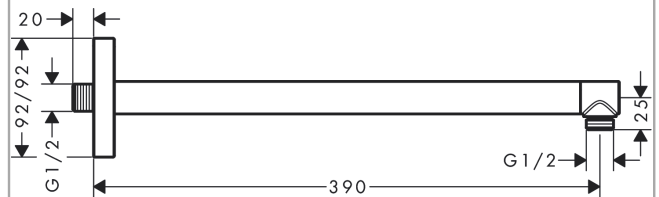
Merkmale

- Länge: 390 mm
- Installationsart: Aufputzmontage
- Material: Messing
- Anschlussart: G 1/2
- P-IX 38296/IIZ

Produktabbildung



Maßzeichnung



AXOR ShowerSolutions

Brausearm 390 mm eckig

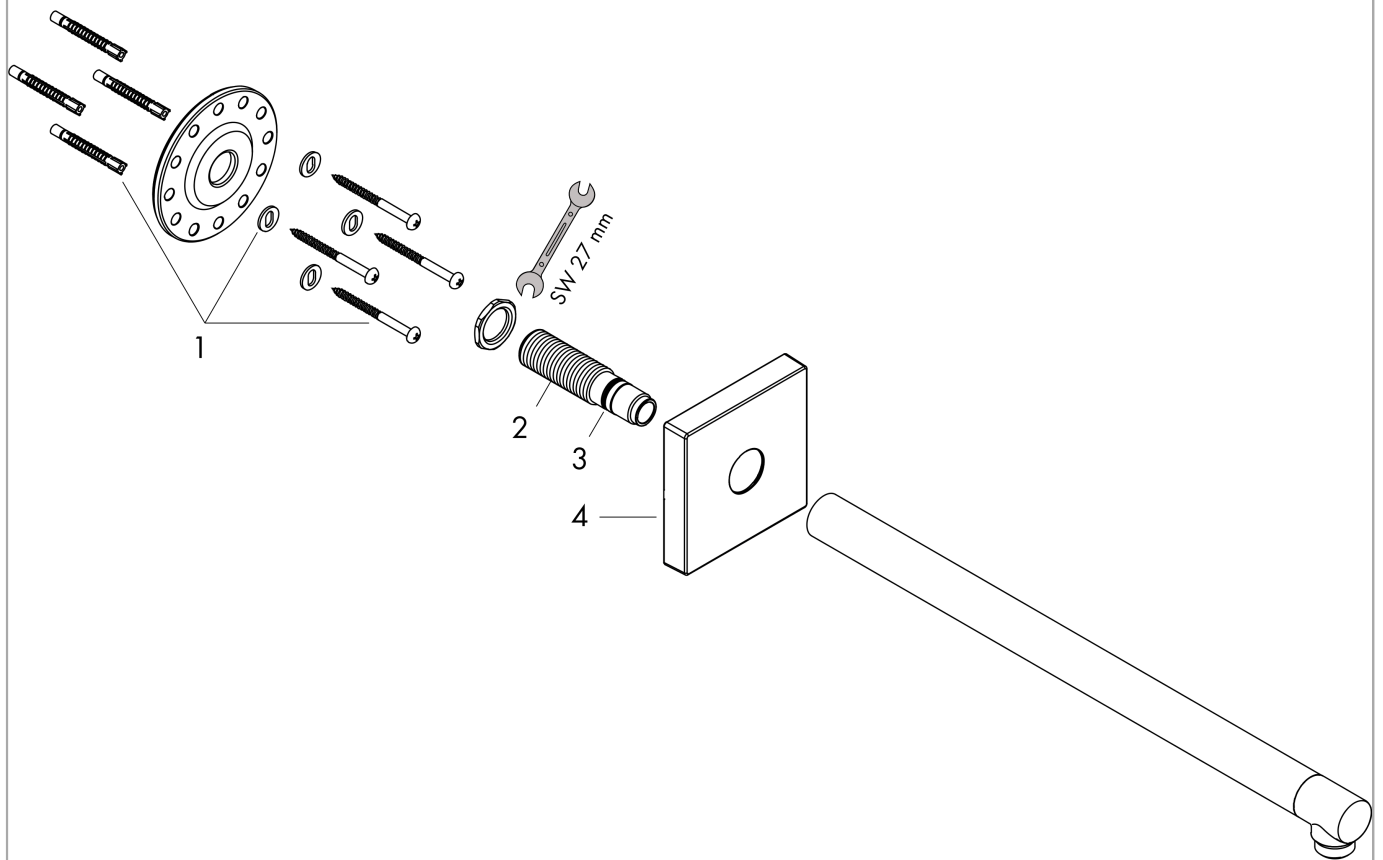
Oberfläche: **Brushed Nickel**

Artikelnummer: **26436820**



Explosionszeichnung

Baujahr: >07/22



AXOR ShowerSolutions**Brausearm 390 mm eckig**Oberfläche: **Brushed Nickel**Artikelnummer: **26436820****Ersatzteilliste**

Baujahr: >07/22

Pos.		Artikelnummer	PG	VE
1	Befestigungsteile	96179000	4	1
2	Anschlußnippel	93418000	10	1
3	O-Ring 14x2	98129000	1	1
4	Rosette	94475000	0	1