

Montageanleitung 4balance

gültig ab 04/2021



DG/DL

Inhalt



Hinweise	3
-----------------------	---



Allgemeiner Montageablauf	4
--	---



Montagemaße

- Waschtisch-Set ohne LED-Beleuchtung	5
- Waschtisch-Set mit LED-Beleuchtung	6
- Anbauschränk.....	7



Montage Möbel

- Waschtisch mit Wandbefestigung	8
- Waschtisch ohne Wandbefestigung	9
- Waschtischunterbau	
- Aufhängung	10
- LED-Rahmen	11
- Anbauschränk	
- Aufhängung	12
- Anbindung zum Waschtischunterbau	13
- Abdeckplatte	14



Handling/Einstellung

- Schubkasten/Auszug	
- Waschtischunterbau	15
- Anbauschränk	16
- Türe	17
- Push to open	18
- Sensorbeschreibung.....	19
- Glaseinlegeboden	20



Austausch

- Außerbetriebnahme	20
---------------------------	----

Wichtige Hinweise



- Für nicht fachgerechte Installation wird jegliche Haftung abgelehnt!
- Überzeugen Sie sich vor dem Bohren, dass keine Kabel oder Rohre in diesem Bereich der Wand liegen!



Die Montage muss von zwei Personen durchgeführt werden.



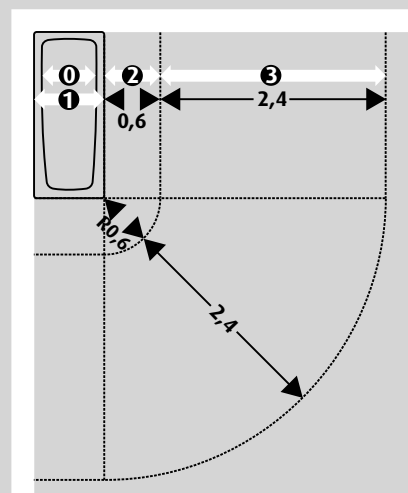
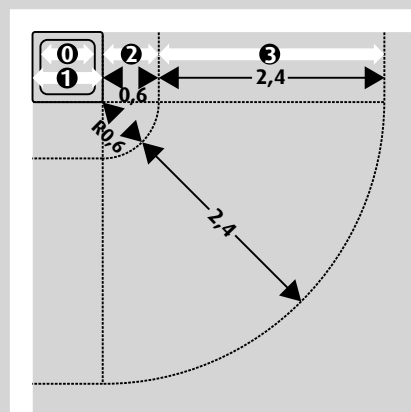
Nach der Demontage der Auszüge liegen die Korpussschienen offen. Es darf kein Bohrstaub in diese gelangen! Decken oder Kleben Sie die Schienen nach der Demontage des Auszuges ab, insbesondere beim Bohrvorgang innerhalb des Schrankes!



Die Montage der Möbel mit elektronischen Bauteilen darf nur von autorisierten Fachleuten ausgeführt werden. Alle elektrischen Installationen müssen unter Berücksichtigung der VDE 0100, Teil 701 und der Schutzbereiche vorgenommen werden.

Bereichseinteilung bei Räumen mit Duschwanne

Bereichseinteilung bei Räumen mit Badewanne



- ① Bereich 0
 - ① Bereich 1
 - ② Bereich 2
 - ③ Bereich 3
- Maße in m

- Die Möbel mit elektronischen Bauteilen dürfen nicht von jüngeren Kindern (Personen von 0 bis einschl. 8 Jahren) benutzt werden. Die Spiegelschränke können von Personen (einschl. Kindern) mit reduzierten physischen, sensorischen oder mentalen Fähigkeiten oder Mangel an Erfahrung und/oder Wissen benutzt werden, wenn sie beaufsichtigt oder bezüglich des sicheren Gebrauchs unterwiesen wurden und die daraus resultierenden Gefahren verstanden haben.
- Zur Vermeidung von Gefährdung darf eine beschädigte äußere flexible Leitung dieser Leuchten ausschließlich vom Hersteller, seinem Servicevertreter oder einer vergleichbaren Fachkraft ausgetauscht werden.
- Die Lichtquelle der LED-Leuchten ist nicht ersetzbar. Falls die Lichtquelle ersetzt werden muss (z.B. am Ende ihrer Lebensdauer), ist die komplette Leuchte zu ersetzen. Bitte kontaktieren Sie den Hersteller.

INTERSEROH VERTRAGS-Nr. 142774, Fachgerechte Entsorgung des Verpackungsmaterials



Allgemeiner Montageablauf

→ **01** Werkzeug bereitlegen

→ **02** Möbel auspacken, kontrollieren und Montagezubehör entnehmen



Bitte stellen Sie die Möbel auf eine weiche Unterlage!
Prüfen Sie Ihre Badmöbel vor Beginn der Montage auf eventuelle Beschädigungen.
Schäden an bereits montierten Teilen können wir als Reklamation nicht anerkennen.

→ **03** Transportsicherungen entfernen

→ **04** Demontage der Türen, Auszüge, Spiegeltüren und Einlegeböden



Bitte stellen Sie demontierte Teile immer auf eine weiche Unterlage.

→ **05** Schrankaufhänger vorbereiten

→ **06** Montagemaße anzeichnen und Befestigungsmaterial anbringen



Prüfen Sie Ihr Mauerwerk! Mitgeliefertes Befestigungsmaterial ist nur für festes Mauerwerk!

→ **07** Schränke aufhängen und ausrichten

→ **08** Montage und Anschluss von Waschtisch und Armatur



Waschtisch und Armatur nur von einem autorisierten Fachmann installieren lassen!

→ **09** Einhängen aller demontierten Teile und Fugenmaße einstellen

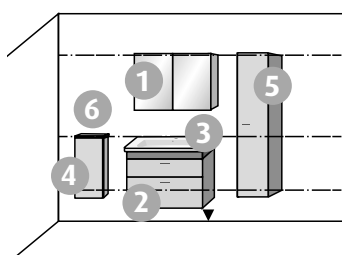
→ **10** Montage von Zubehör

→ **11** Abdichten



Bitte verwenden Sie ausschließlich neutral vernetzendes und lösungsmittelfreies Silikon!

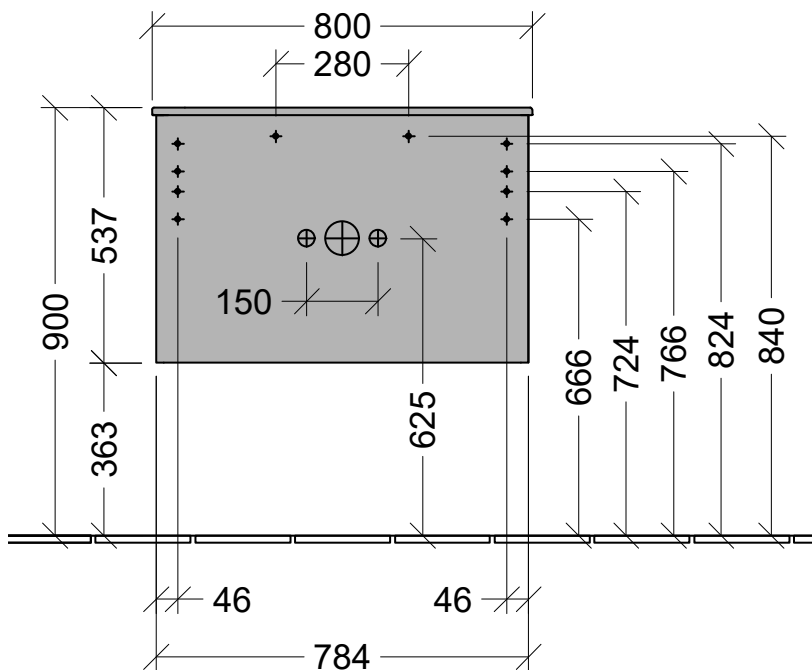
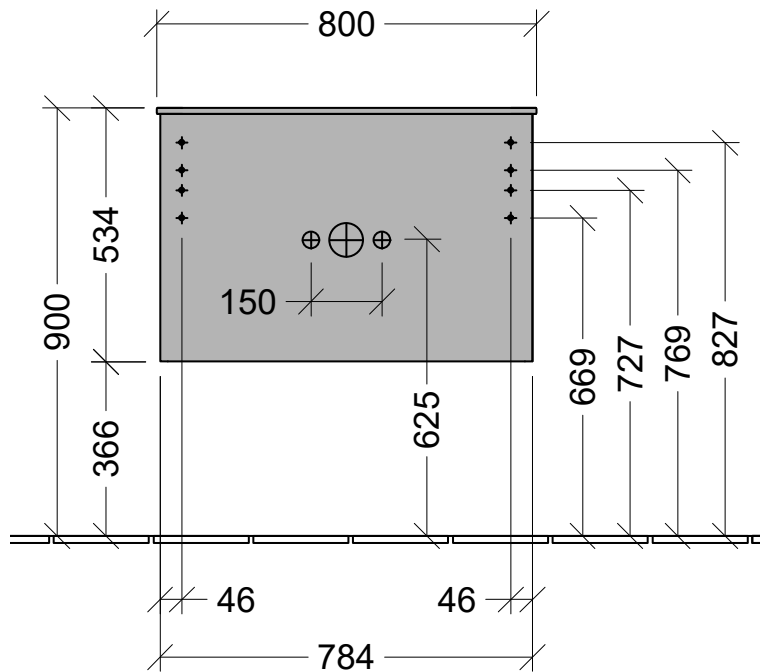
Empfohlene Montager Reihenfolge



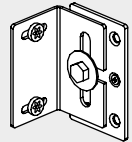
Hilfslinien anreißen!

- 1 Spiegellösung
- 2 Waschtischunterbau/Anbauschränke
- 3 Konsolenplatte/Waschtisch
- 4 Unterschränke in Höhe WTU
- 5 Beimöbel wie z.B. Hochschrank
- 6 Abdeckplatten

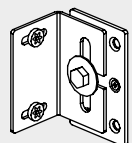
➔ OHNE LED-BELEUCHTUNG



DG202
DL202



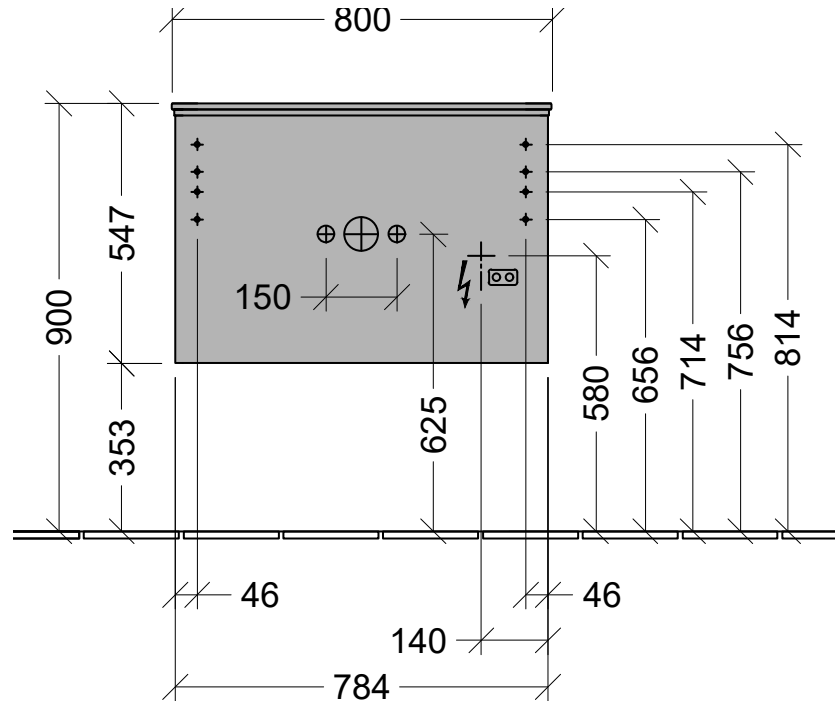
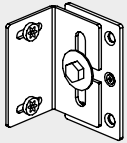
DG302
DG402
DL302
DL402



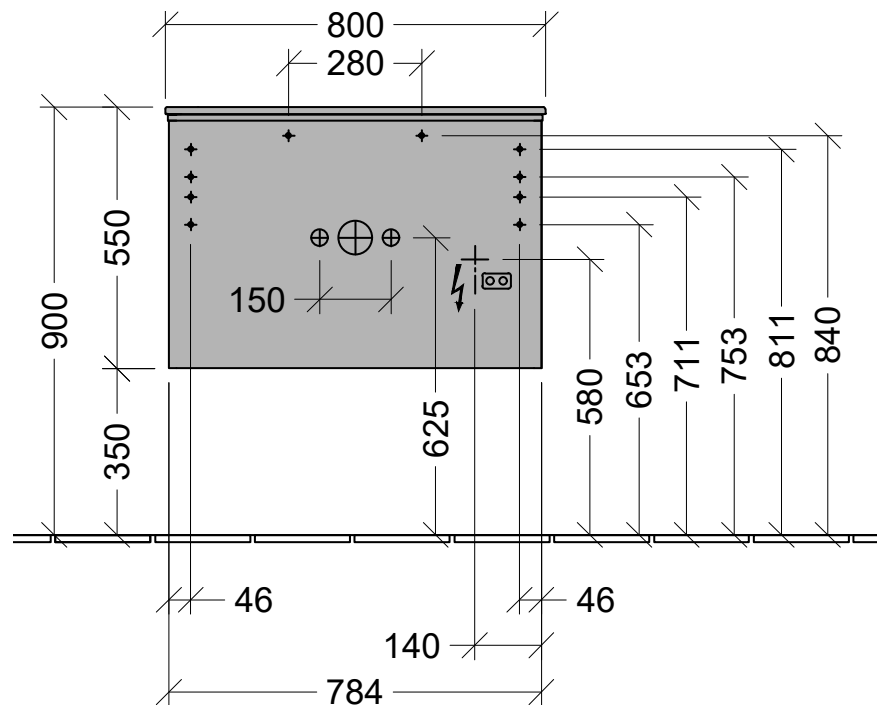
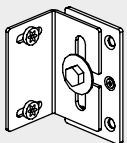


→ MIT LED-BELEUCHTUNG

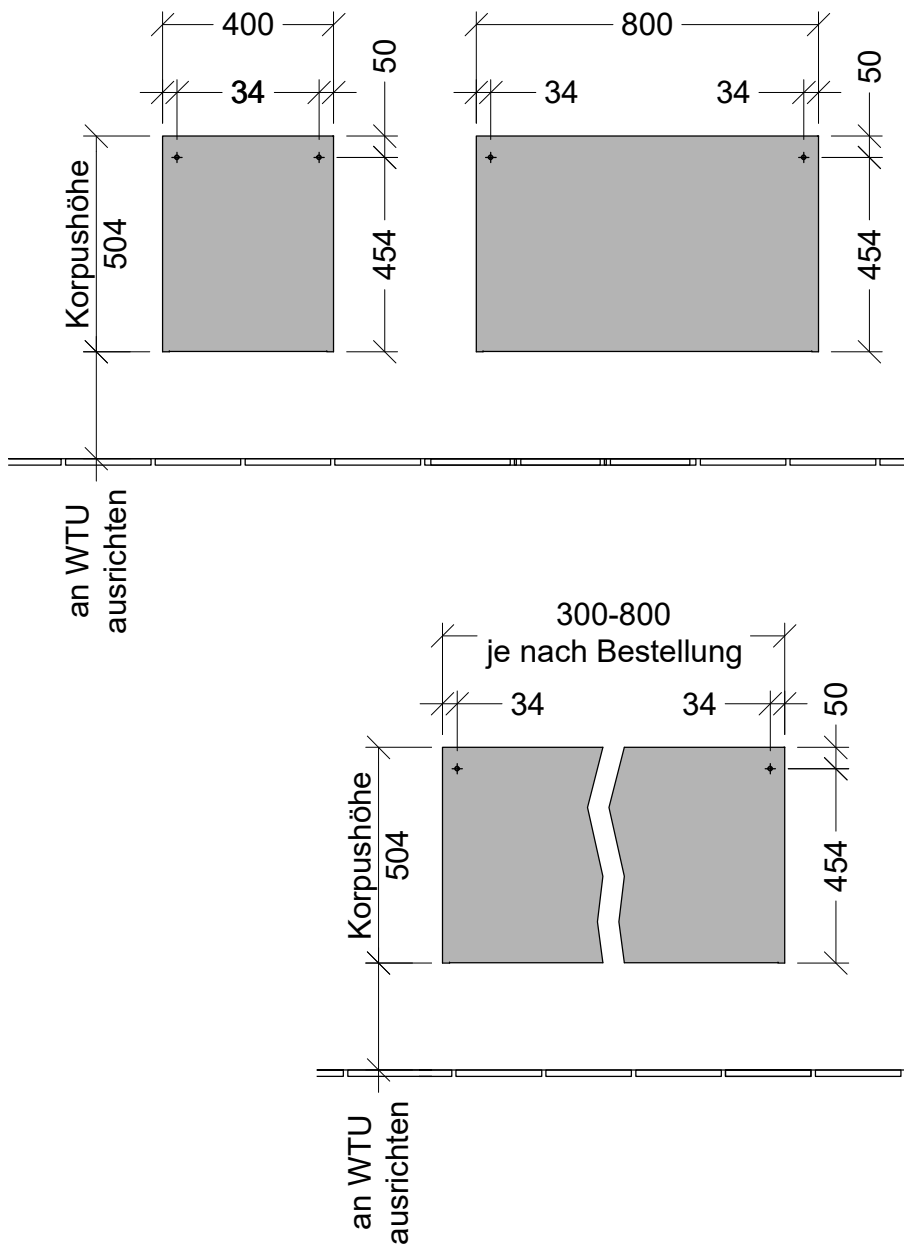
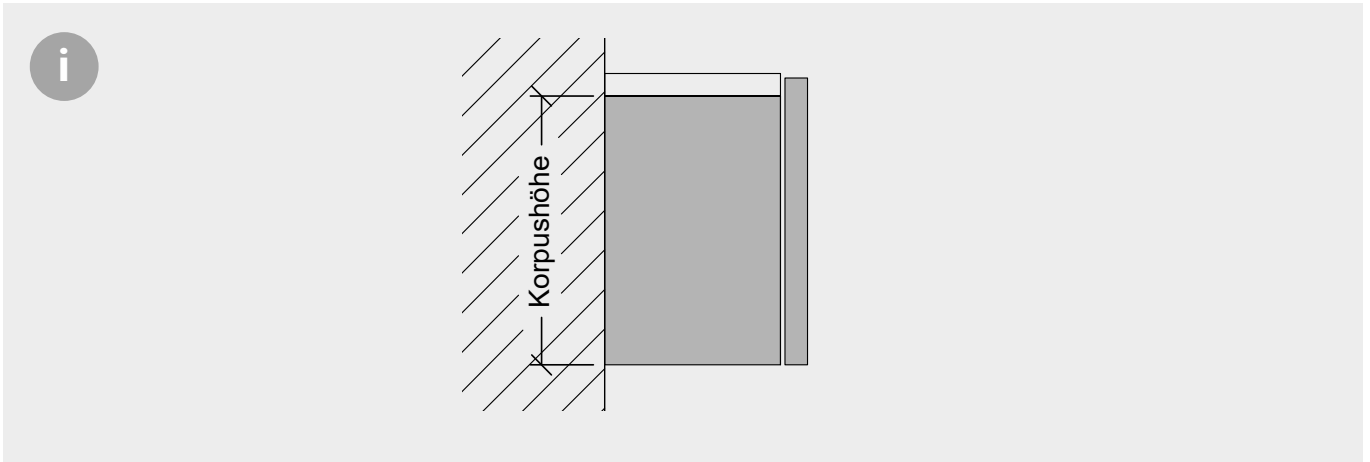
DG212
DL212



DG312
DG412
DL312
DL412

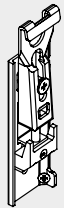


Anbauschränk

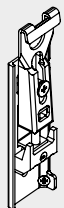


DG100/110/120
DL100/110/120
RM100

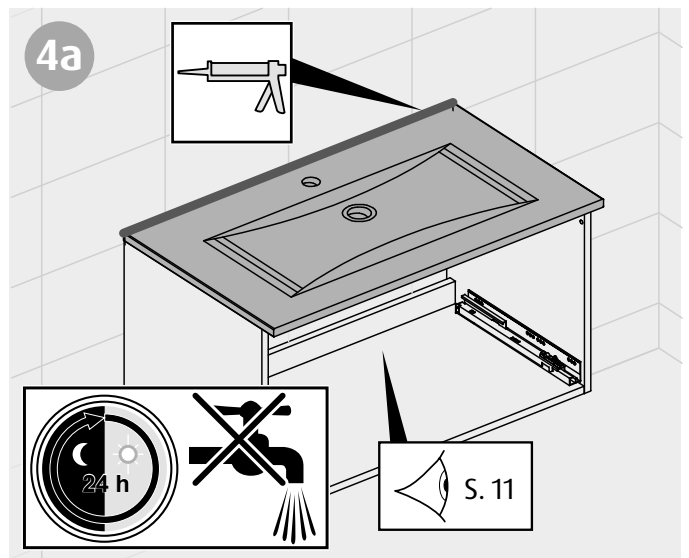
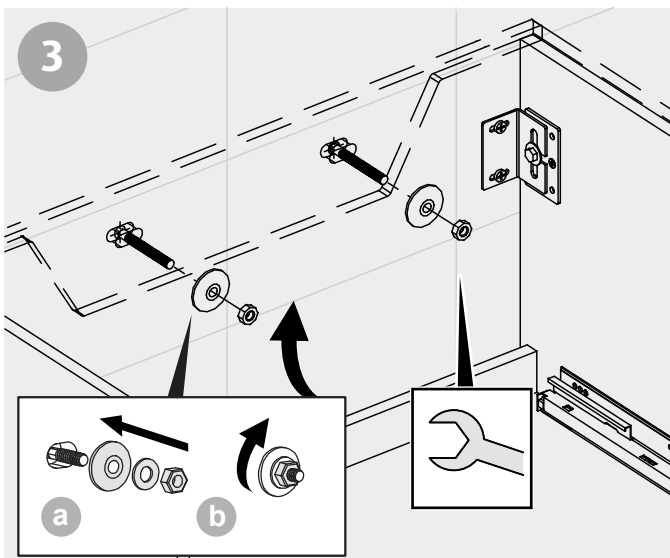
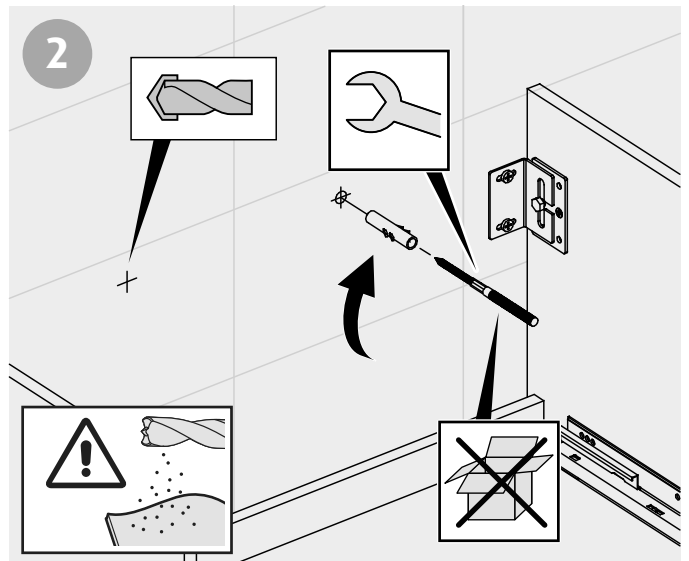
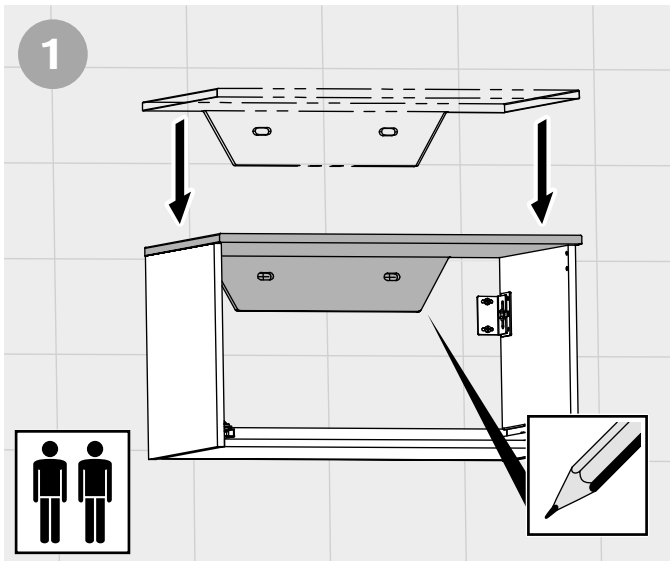
DG101/111/121
DL101/111/121
RM101



DG109/119/128/
129/139
DL109/119/128/
129/139
RM109



Waschtisch mit Wandbefestigung



Hinweise

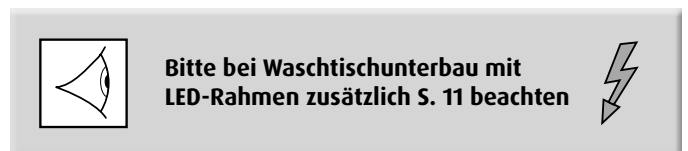
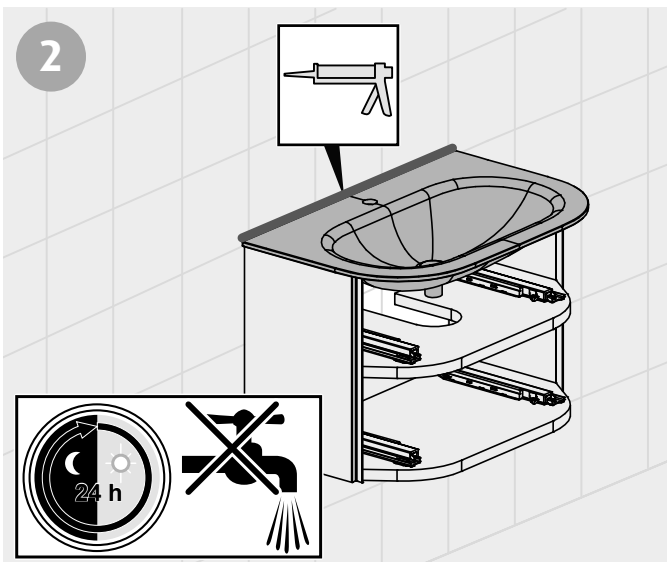
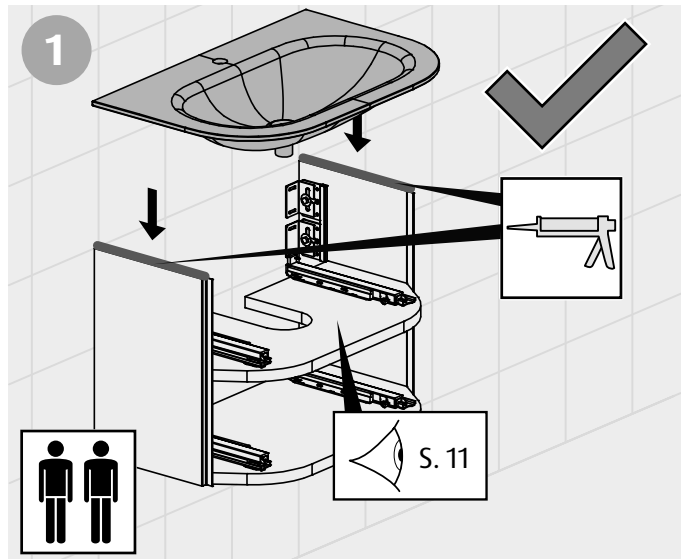
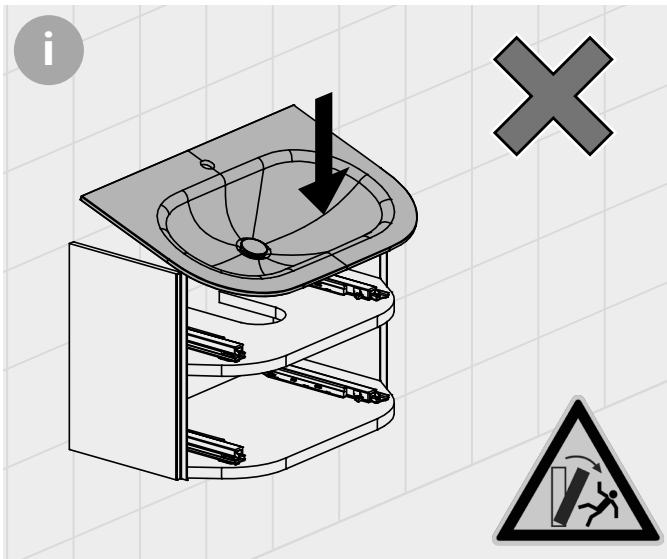
- Bitte nur neutral vernetzendes Silikon verwenden.
- **Mineralwerkstoff-Waschtisch:**
Nur in Verbindung mit einem Möbel montieren!
- Waschtisch mit einem serienmäßigen Ab- und Überlaufsystem liegt die Montageanleitung bei.



Bitte bei Waschtischunterbau mit LED-Rahmen zusätzlich S. 11 beachten



Waschtisch ohne Wandbefestigung



Hinweise

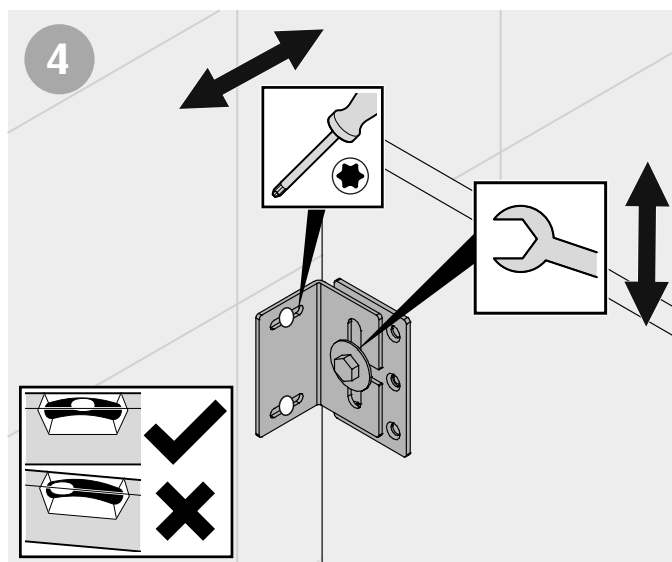
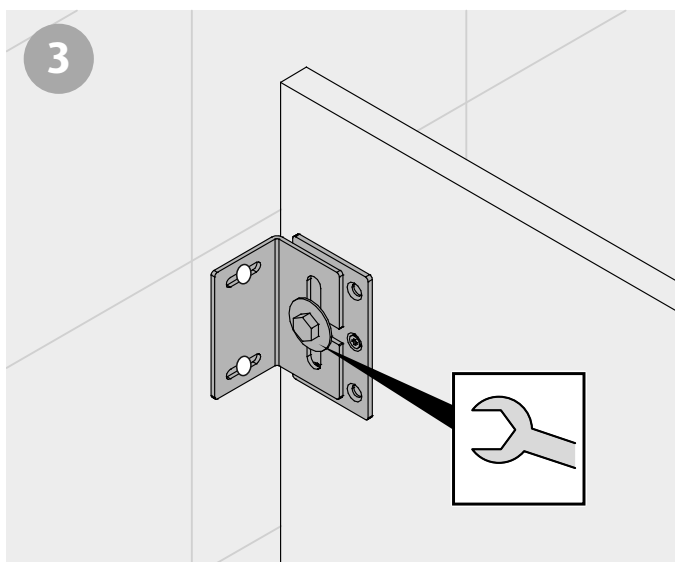
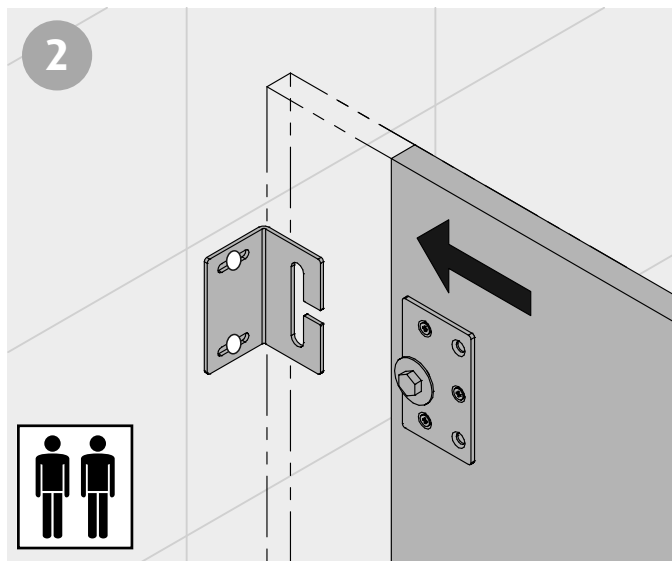
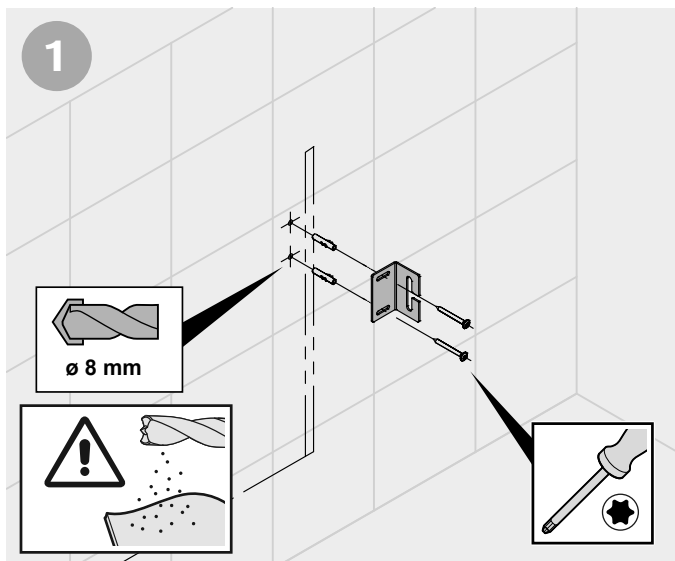
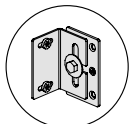
- Zum Schutz des Waschtisches sollte dieser während der Montage auf eine weiche Unterlage gelegt werden!
- **Glas-Waschtisch:**
Gewinde von Armaturen, Siphon o.ä. nicht zu fest anziehen!
Bitte verwenden Sie immer alle Dichtungen!
Metall darf nicht direkt auf Glas drücken → Glas könnte brechen!
Nur in Verbindung mit einem Möbel montieren!
- Bitte nur neutral vernetzendes Silikon verwenden.
- Waschtisch mit einem serienmäßigen Ab- und Überlaufsystem liegt die Montageanleitung bei.



Waschtischunterbau



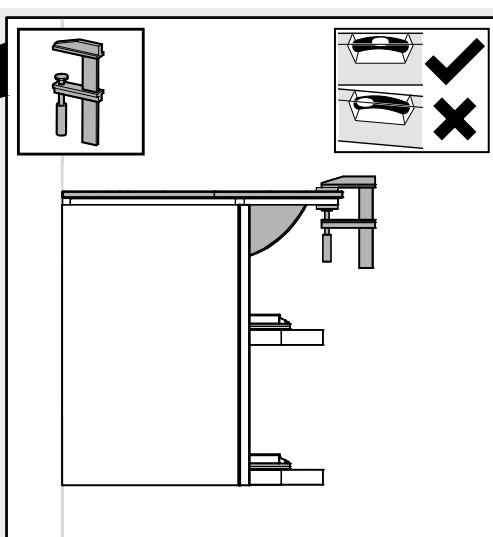
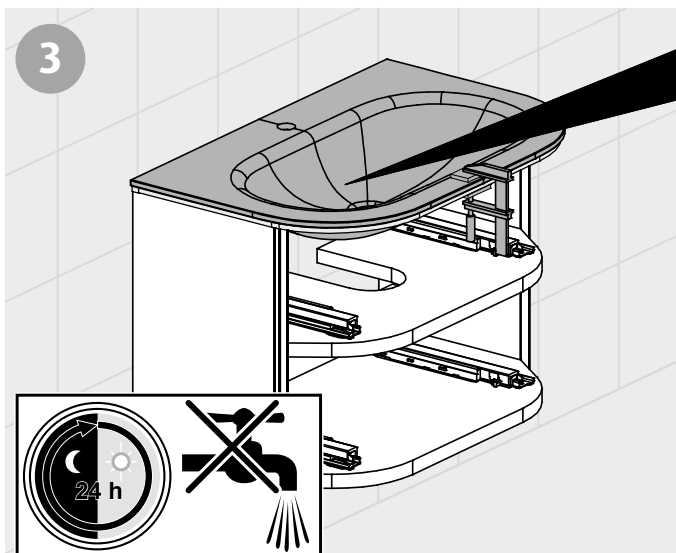
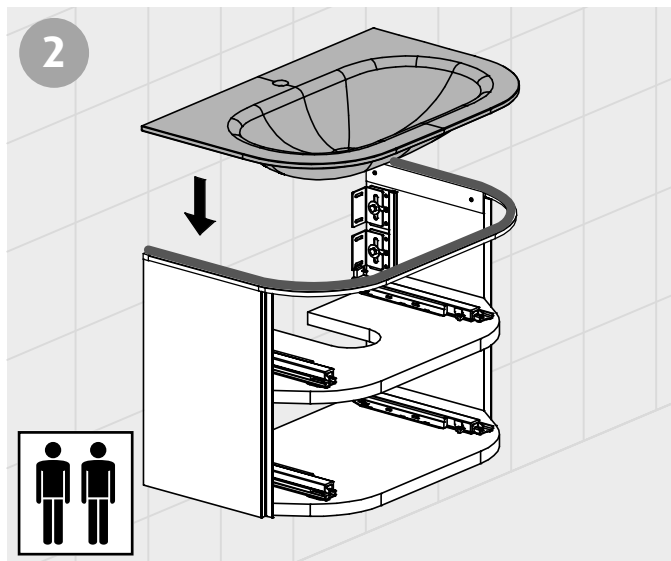
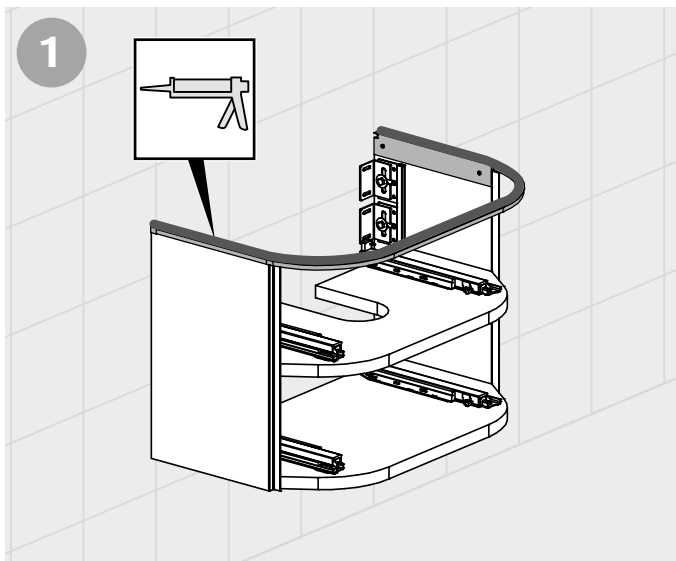
→ AUFHÄNGUNG



Waschtischunterbau



→ LED-RAHMEN



Hinweise

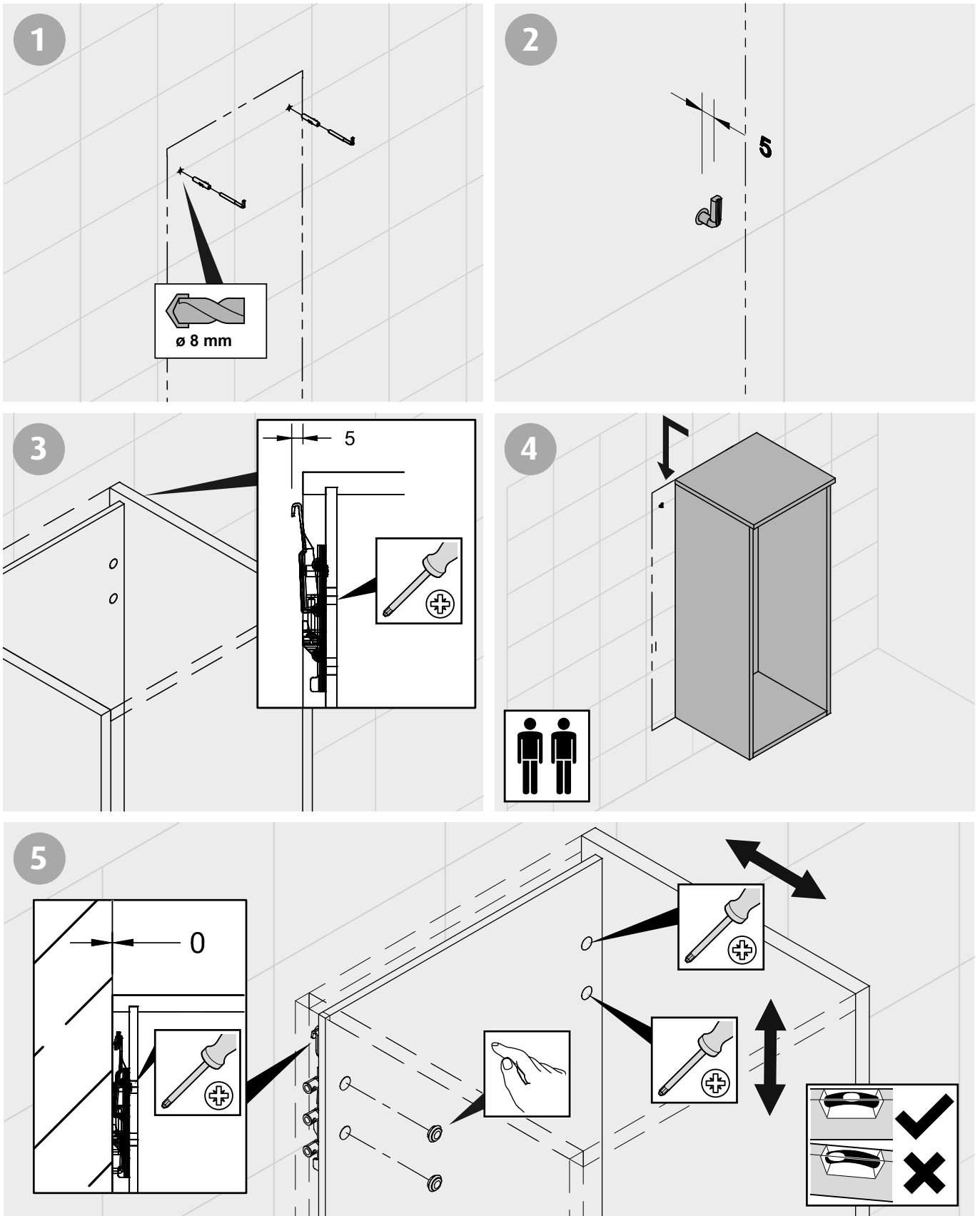
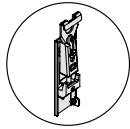
- Bitte nur neutral vernetzendes Silikon verwenden.



Anbauschränk



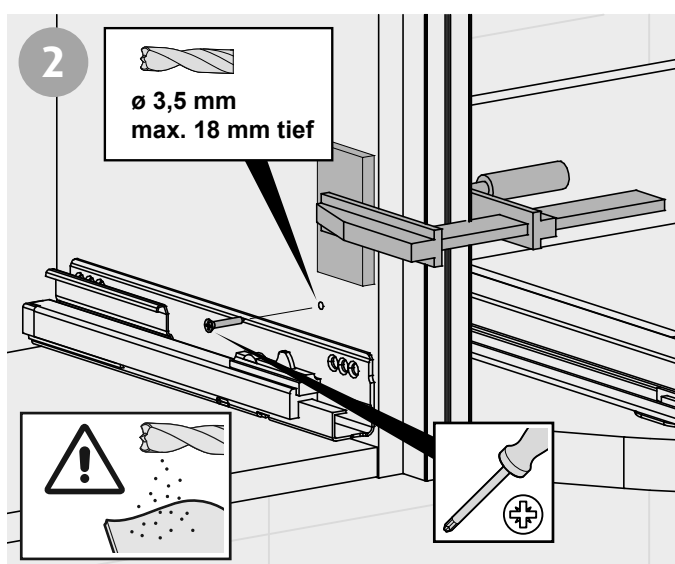
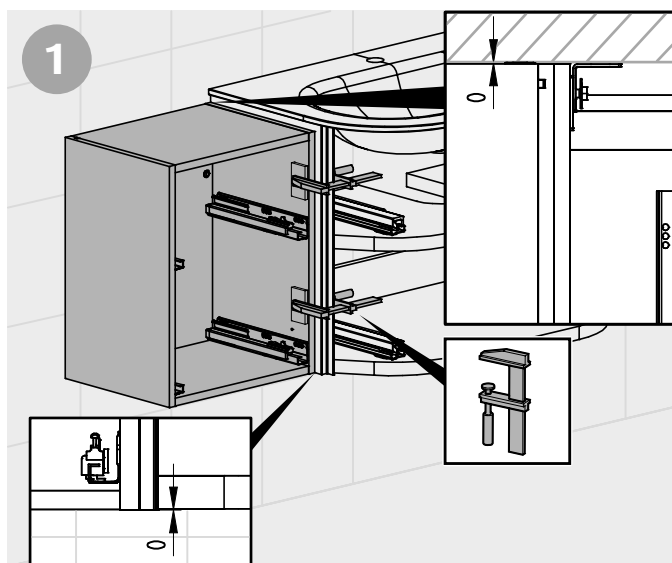
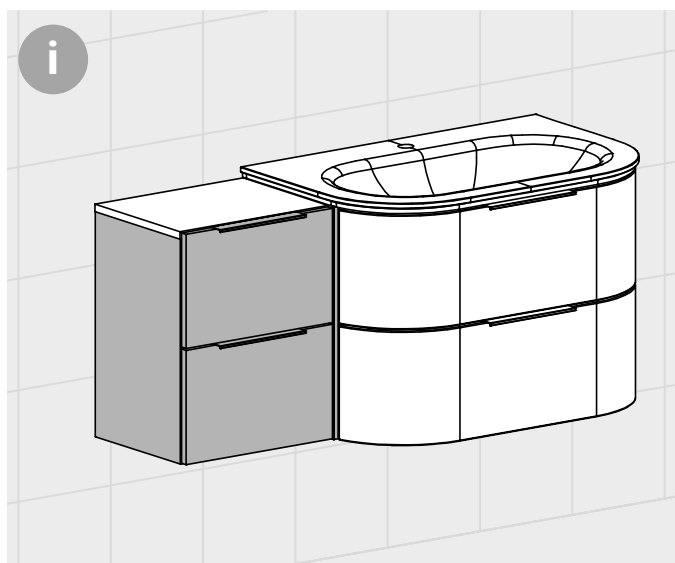
→ AUFHÄNGUNG



Anbauschrank

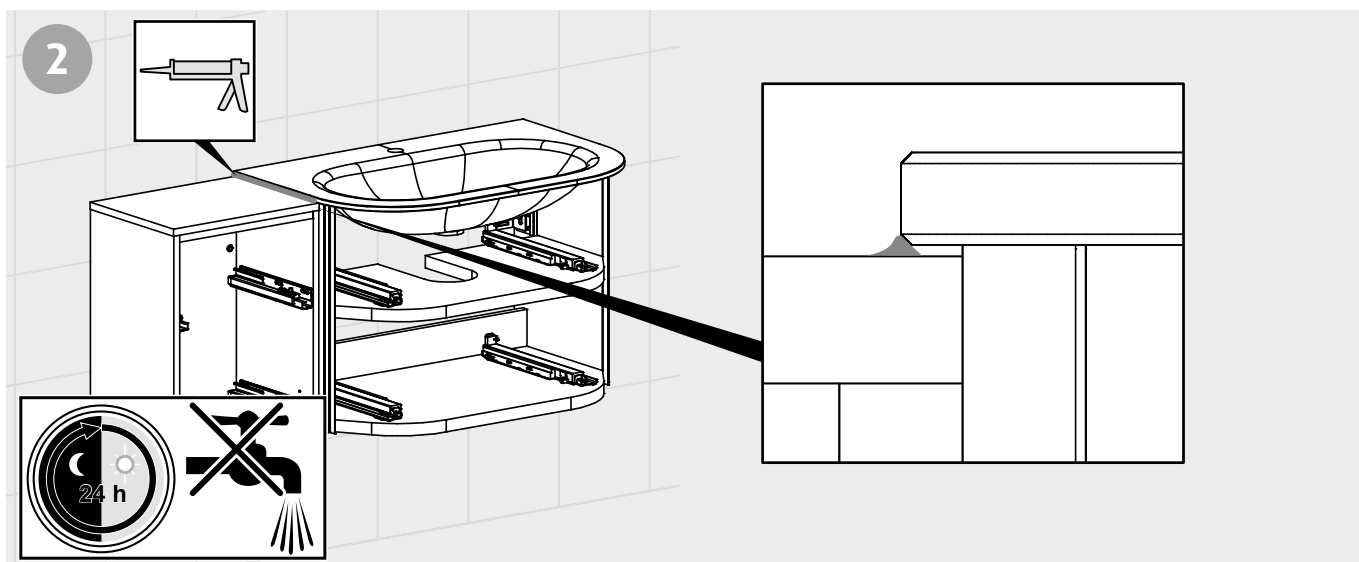
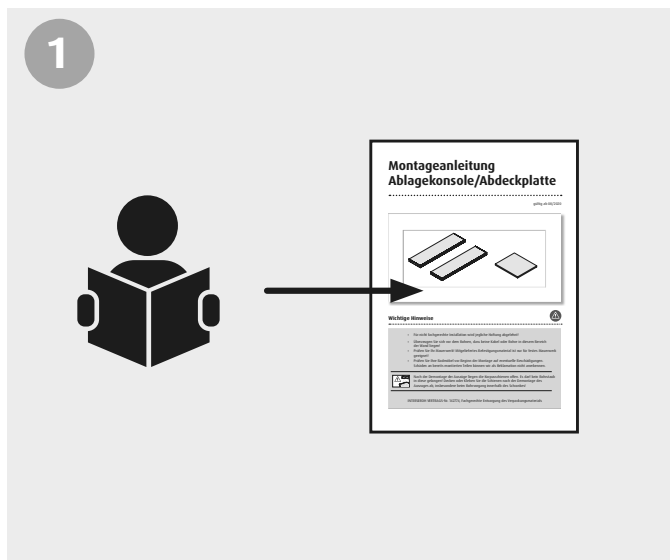
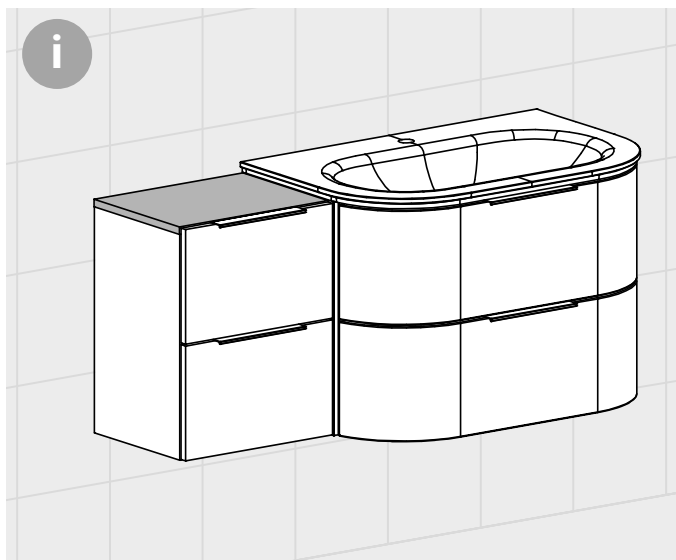


→ ANBINDUNG ZUM WASCHTISCHUNTERBAU





→ ABDECKPLATTE



Hinweise

- Bitte nur neutral vernetzendes Silikon verwenden.

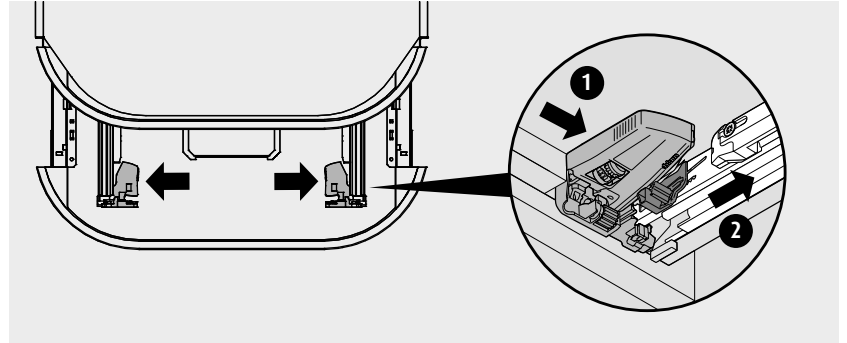
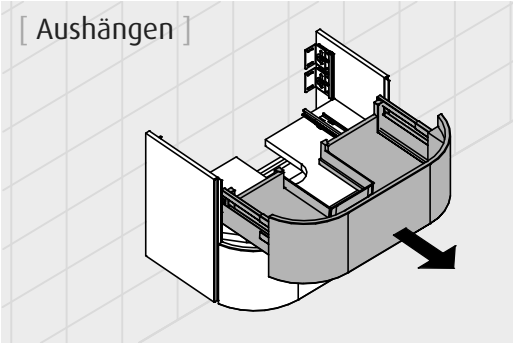


Schubkasten / Auszug

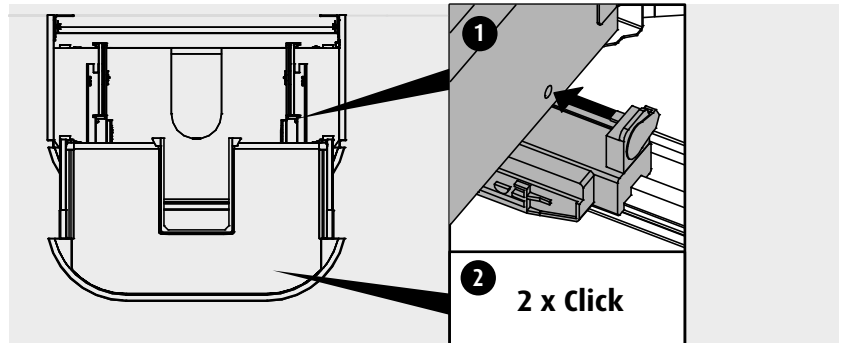
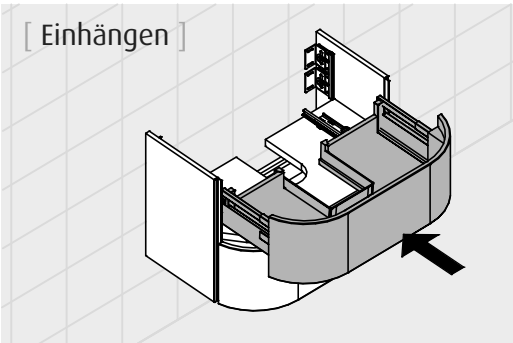


→ WASCHTISCHUNTERSCHRANK

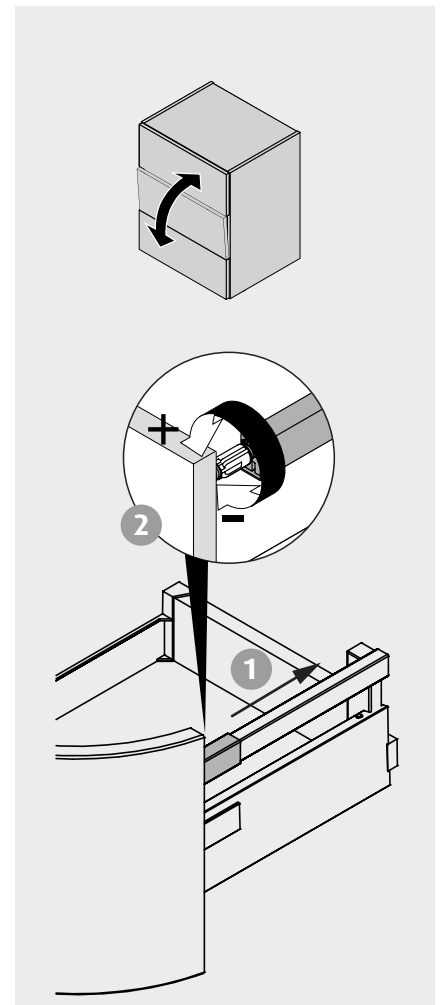
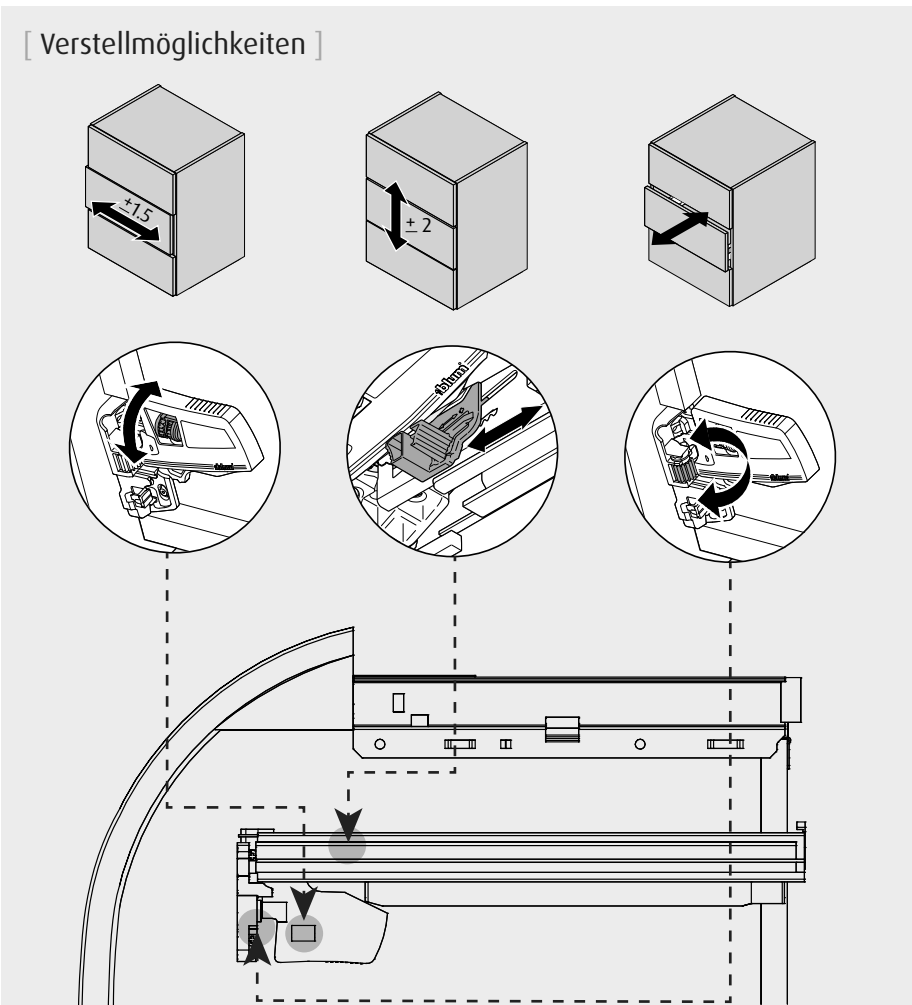
[Aushängen]



[Einhängen]



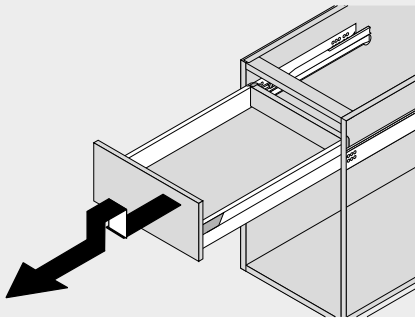
[Verstellmöglichkeiten]



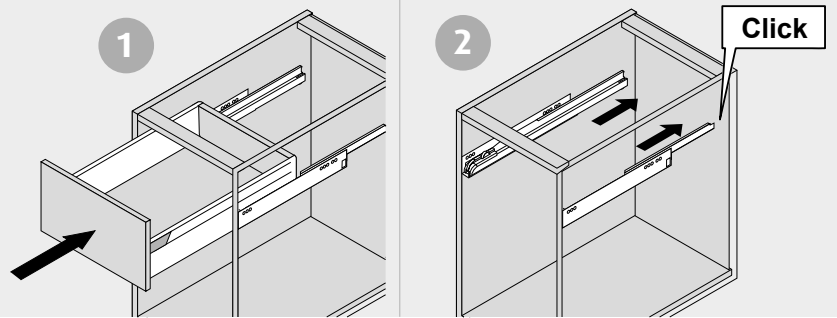


→ ANBAUSCHRANK

[Aushängen]

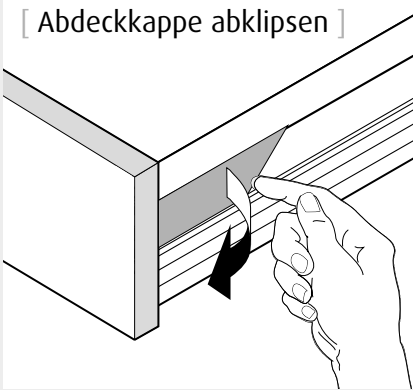


[Einhängen]

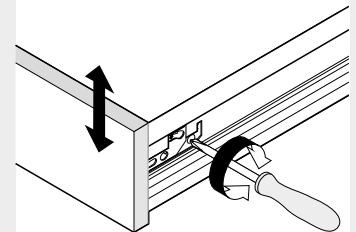
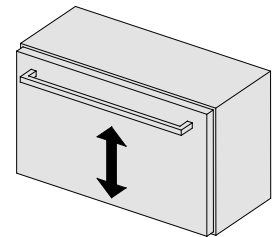
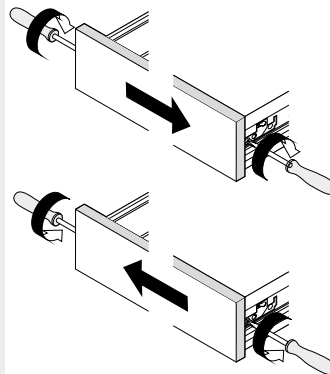
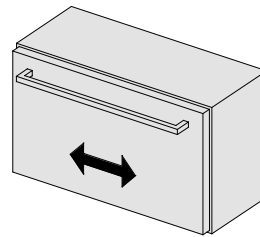
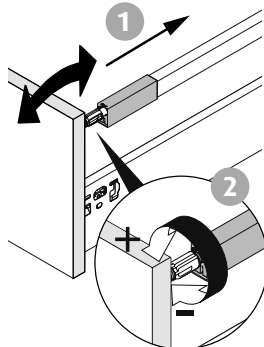
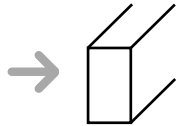
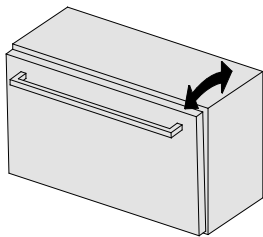
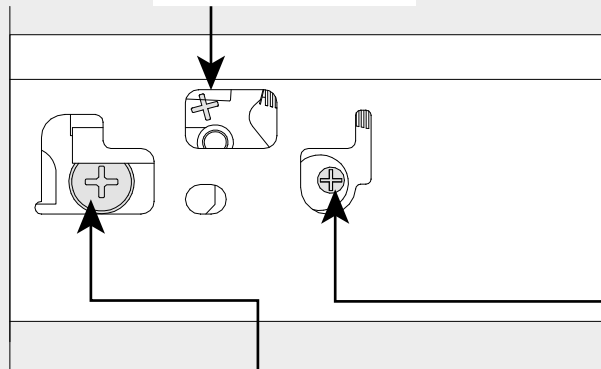


[Verstellmöglichkeiten]

[Abdeckkappe abklipsen]

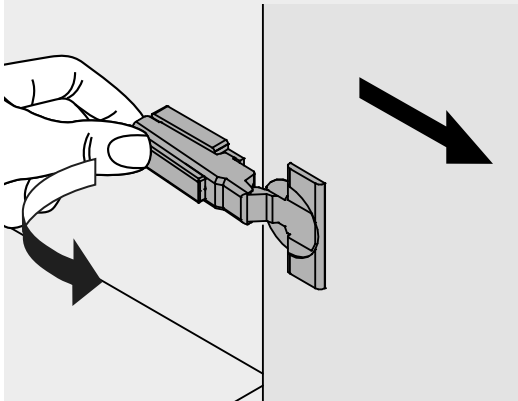


Demontage
Schub und Front

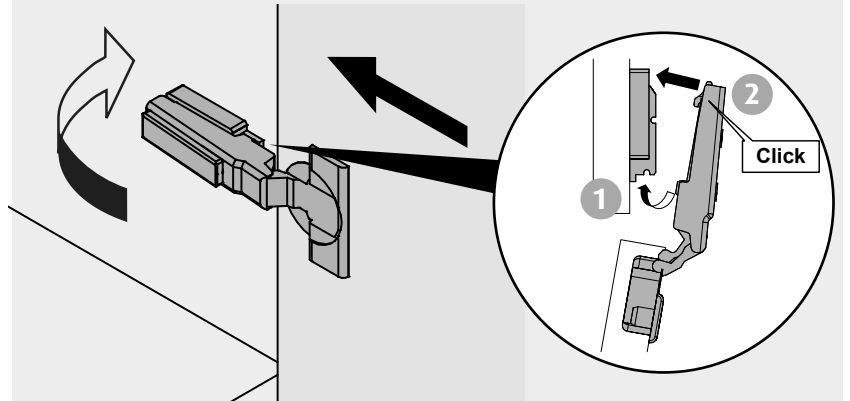




[Aushängen]

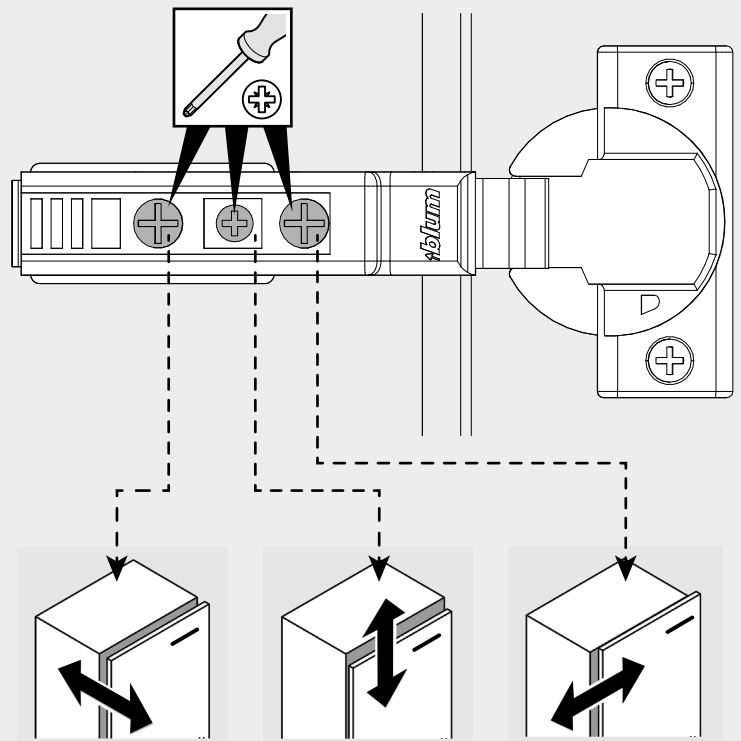
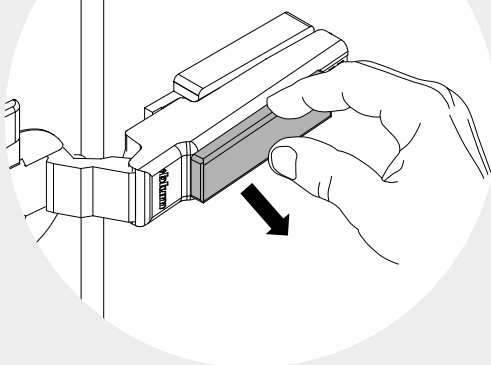


[Einhängen]



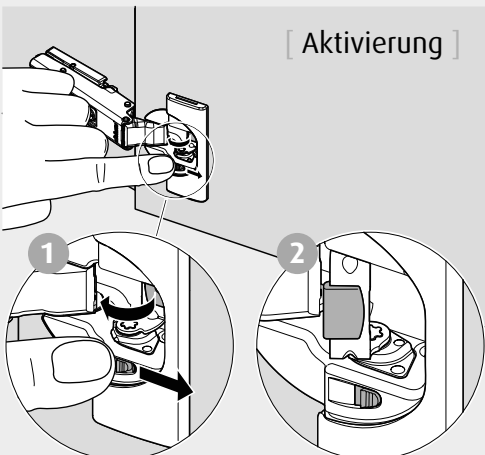
[Verstellmöglichkeiten]

[Abdeckkappe abklipsen]

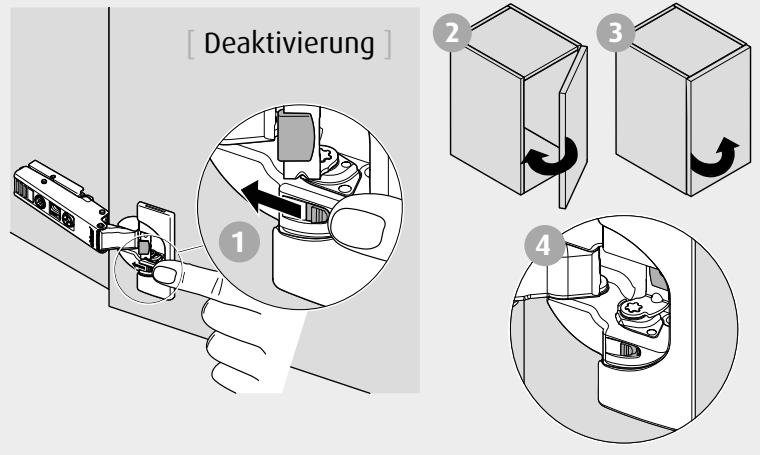


[Dämpfung]

[Aktivierung]



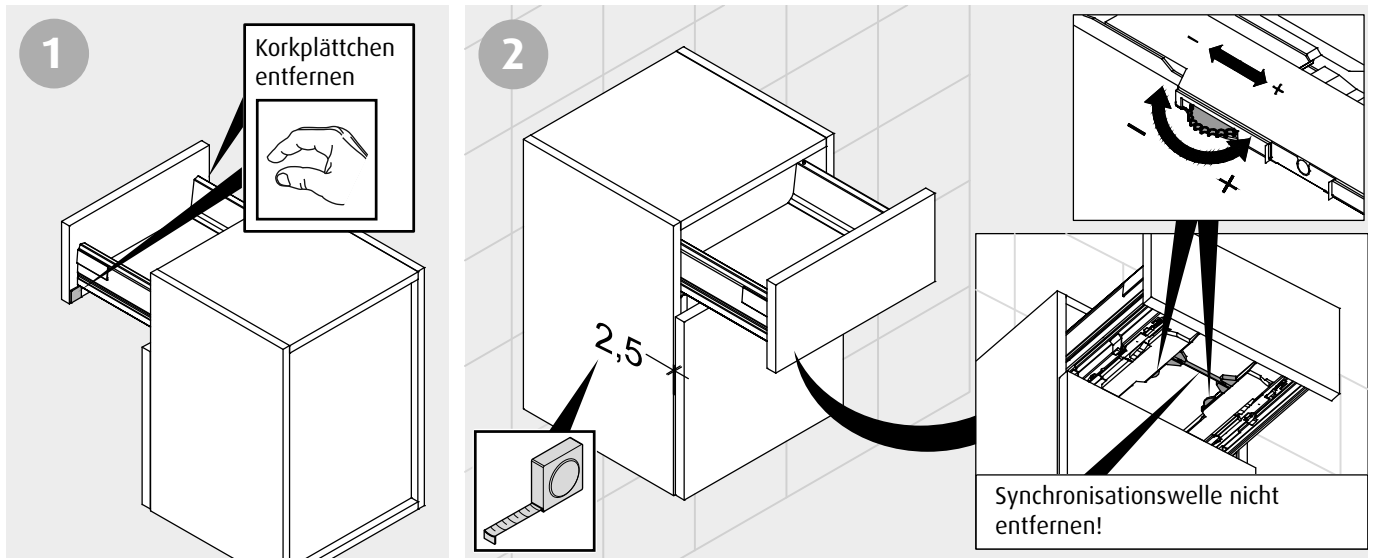
[Deaktivierung]



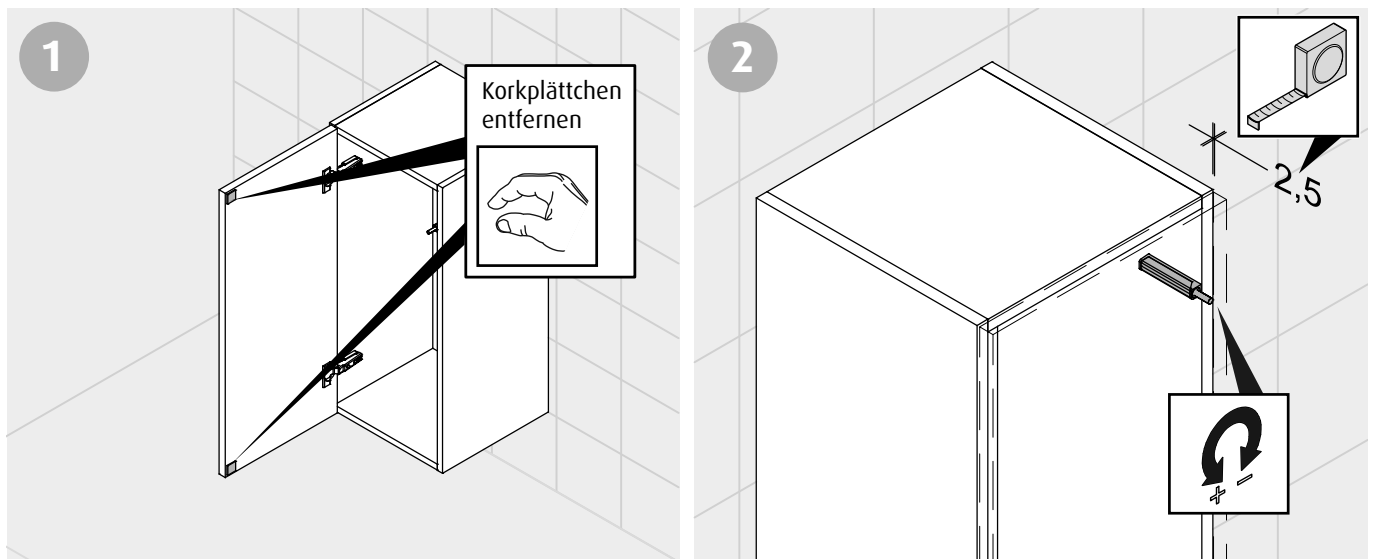


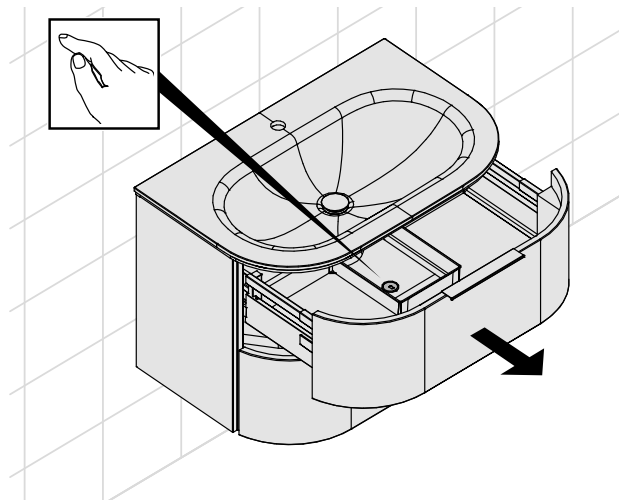
Push to Open

→ SCHUBKASTEN

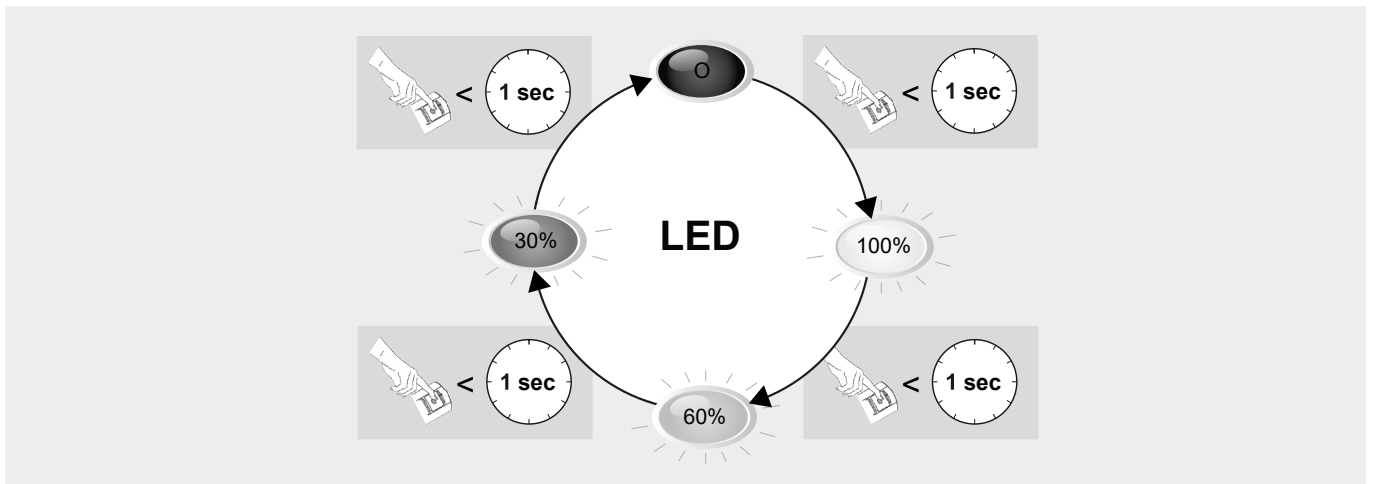


→ TÜR

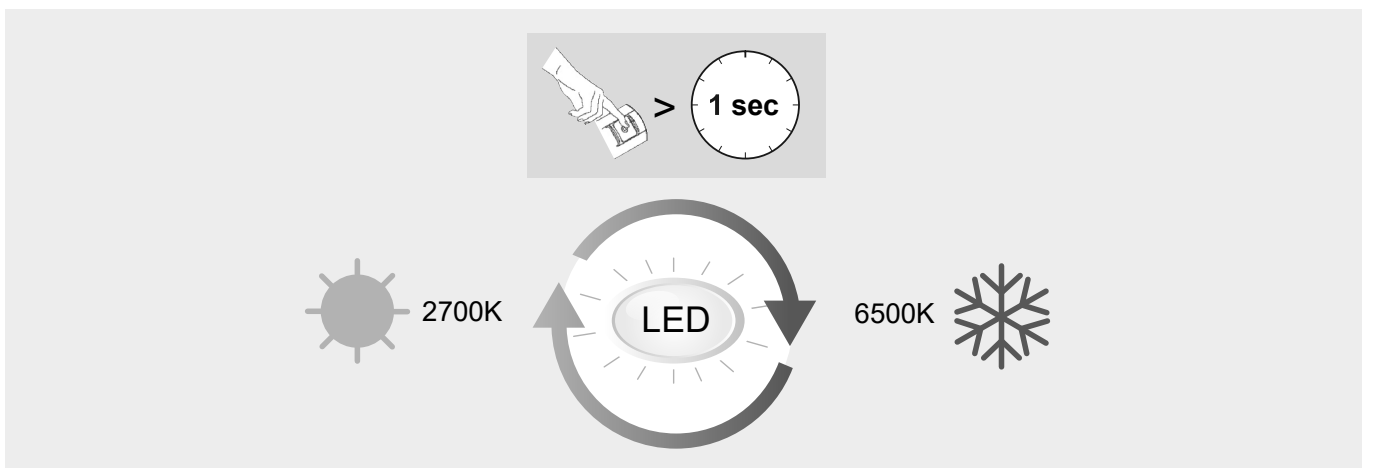




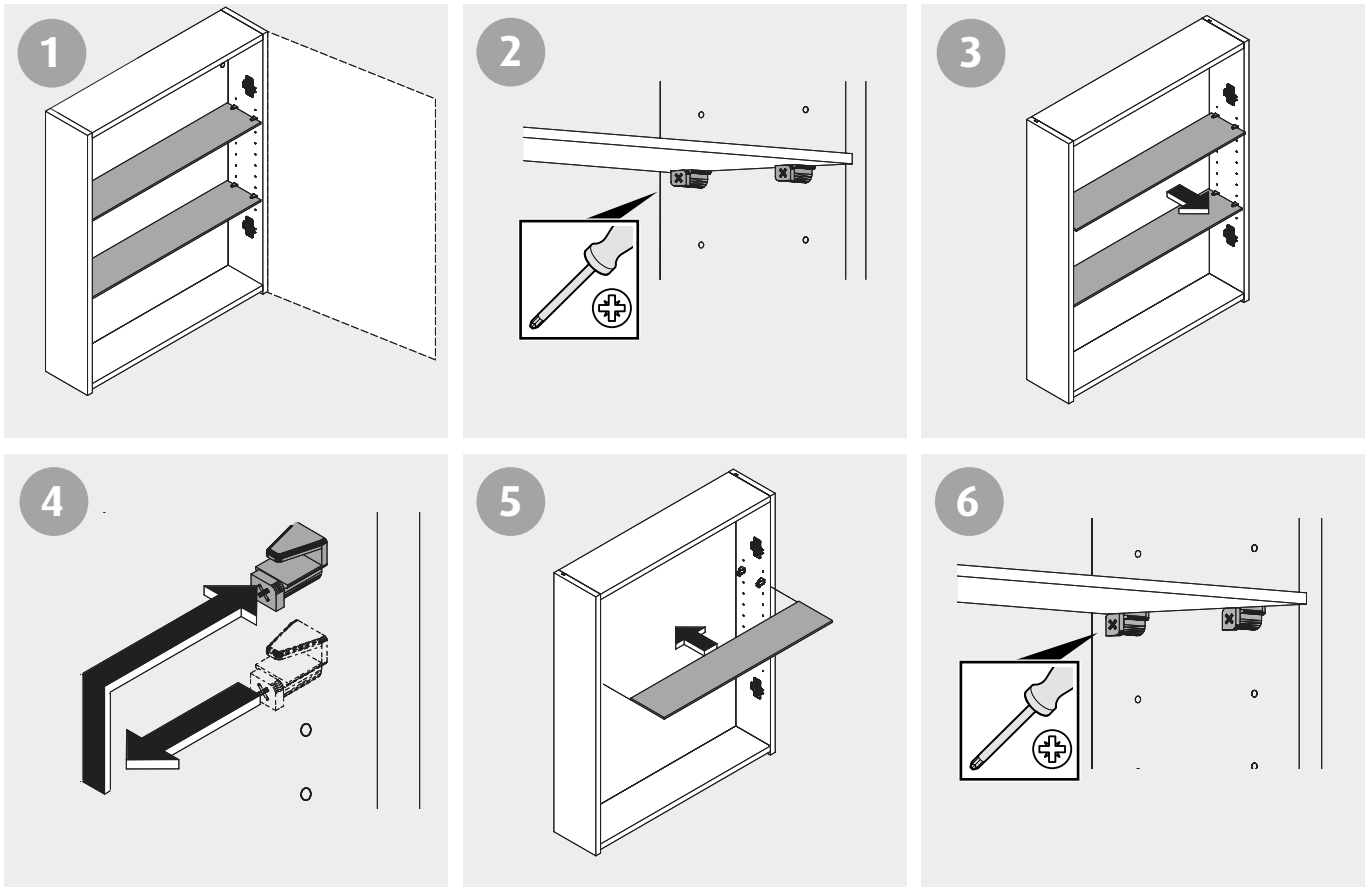
→ **DIMMEN**
durch Antippen des Sensors wird die Dimmstufe (Helligkeit) eingestellt



→ **LICHTFARBWECHSEL**
durch Gedrückthalten des Sensors wird die Lichtfarbe stufenlos eingestellt



Glaseinlegeboden



Außerbetriebnahme



Elektronikgeräte recyceln oder fachgerecht entsorgen.
Elektronikgeräte niemals über den Hausmüll entsorgen.
Die vor Ort gültigen Vorschriften beachten.



Warnung!

Gefahr durch Stromschlag!
Das Berühren von stromführenden Teilen kann zu schweren Verletzungen bis hin zum Tod führen. Die Außerbetriebnahme und Reparatur sind von einer Elektrofachkraft auszuführen.

Vorgehensweise Außerbetriebnahme

1. Die Leitung stromfrei schalten und gegen Wiedereinschalten sichern.
2. Lösen der Kabelverbindungen.
3. Lösen und Entfernen der Elektrokomponenten.