

17 500 660 Produktversion ab 01.07.2023

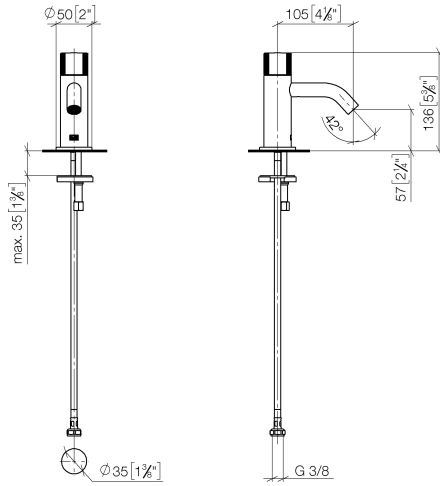


- Ausladung 105 mm
- starrer Auslauf
- runder luftangereicherter Strahl
- Armaturenhöhe 136 mm
- Höhe bis Luftsprudler 57 mm
- Bohrungsdurchmesser 35 mm
- Anschluss 1/2"
- Rosette Ø 50 mm
- Durchfluss max. 5,7 l/min
- bleifrei
- Dieses Produkt leistet einen Beitrag zur Erfüllung der Vorgaben von nachhaltigen Gebäudezertifizierungen, z.B. LEED®, BREEAM®, DGNB

| | | |
|---|----------------------------|---------------|
|  | Chrom gebürstet | 17 500 660-93 |
|  | Chrom | 17 500 660-00 |
|  | Platin gebürstet | 17 500 660-06 |
|  | Dark Chrome | 17 500 660-19 |
|  | Light Gold (PVD) | 17 500 660-26 |
|  | Light Gold gebürstet (PVD) | 17 500 660-27 |
|  | Schwarz matt | 17 500 660-33 |
|  | Gold gebürstet (PVD) | 17 500 660-37 |
|  | Dark Brass gebürstet (PVD) | 17 500 660-39 |
|  | Bronze gebürstet (PVD) | 17 500 660-42 |
|  | Dark Platinum gebürstet | 17 500 660-99 |

17 500 660 Produktversion ab 01.07.2023

mm [inches]



Durchflussdiagramm



Codes & Standards

DIN 4109

ISO 3822

Scottish Water
Byelaws

UK Water Supply
Regulations

Ü-Zeichen



META Standventil , Kaltwasser - Chrom gebürstet

META

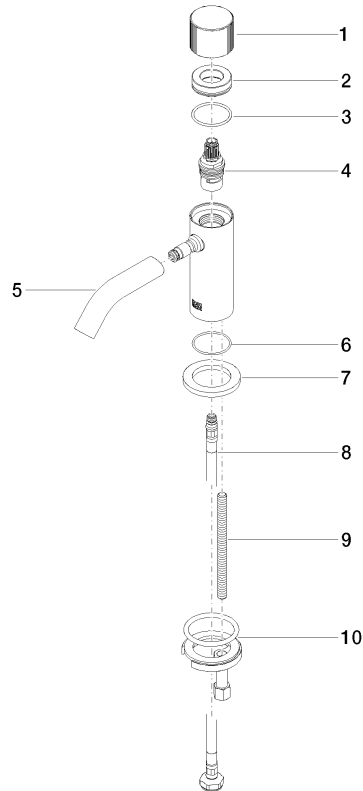
17 500 660 Produktversion ab 01.07.2023

Zertifikate und Nachhaltigkeit

LGA_18 EPD-DOR-20230287 WRAS_251002
 -IBA-DE Umwelt-
 Produktdeklarat

17 500 660 Produktversion ab 01.07.2023

Ersatzteile für die
anderen
Oberflächenvarianten
finden Sie hier:
Chrom



Ersatzteilstückliste

| Nr. | Artikelnummer | Benennung | Verbaumenge | Lieferzeit |
|-----|--------------------|--|-------------|------------|
| 6 | 09 14 10 202 90 | O-Ring EPDM 70 31,0 x 1,5 mm - | 1,00 | 2 |
| 10 | 04 30 11 038 00 90 | Befestigung mit O-Ring Ø40 x 4 mm Ø 52 x 1,5 mm - | 1,00 | 2 |
| 8 | 04 30 04 100 00 90 | Druckschlauch M8x1 x 3/8" x 420 mm - | 1,00 | 2 |
| 7 | 09 27 66 006-93 | Rosette Ø 50 x Ø 33mm x 5 mm - Chrom gebürstet | 1,00 | 20 |
| 9 | 09 31 11 012 90 | Befestigung Gewindebolzen M8 x110 mm - | 1,00 | 2 |
| 3 | 09 14 10 040 90 | O-Ring 31,0 x 2,0 mm - | 1,00 | 2 |
| 4 | 90 90 03 135 00 90 | Oberteil , rechtsschließend 1/2" - | 1,00 | 2 |
| 5 | 90 11 06 212 00-93 | Auslauf 90 x 145 x 35 mm, 5,7 l/min. - Chrom gebürstet | 1,00 | 20 |
| 1 | 09 20 66 012-93 | Griff Ø 38 x 30 mm - Chrom gebürstet | 1,00 | 20 |
| 2 | 09 21 02 307-93 | Haube Ø 34,5 x 10 mm - Chrom gebürstet | 1,00 | 20 |